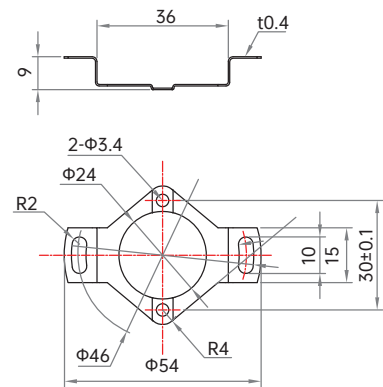


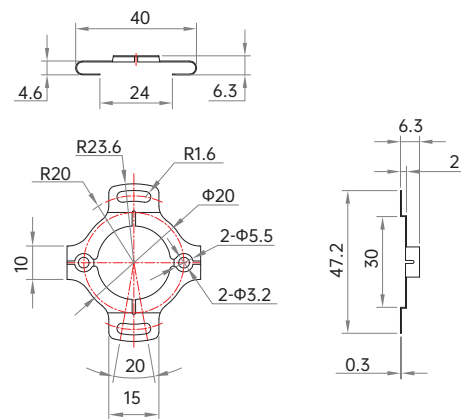
双翼弹性连接

双翼弹性支架
型号: 8121

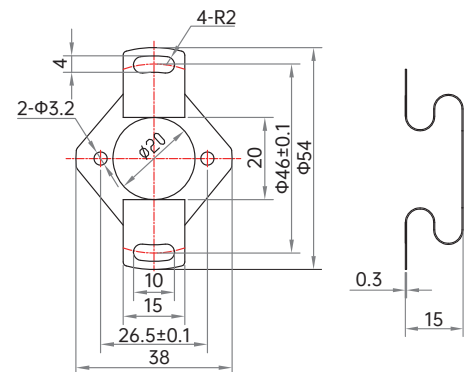
材质: 不锈钢
 配套: 双翼弹性支架*1
 弹簧垫圈*2
 M3*6螺钉*2
 适用产品系列: ESG38B、JSC42B


双翼弹性支架
型号: 8121B

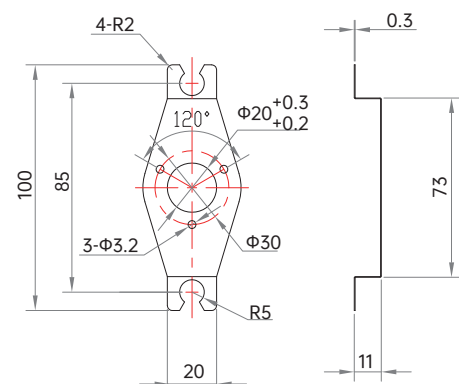
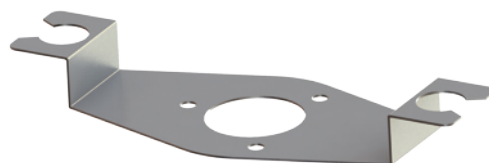
材质: 不锈钢
 配套: 双翼弹性支架*1
 弹簧垫圈*2
 M3*6螺钉*2
 适用产品系列: ESG38B


双翼弹性支架
型号: 8122

材质: 不锈钢
 配套: 双翼弹性支架*1
 弹簧垫圈Φ3*2
 M3*6螺钉*2
 适用产品系列: ESG3803B


双翼弹性支架
型号: 8126

材质: 不锈钢
 配套: 双翼弹性支架*1
 弹簧垫圈Φ3*3
 M3*6螺钉*3
 适用产品系列: ESK5002S



双翼弹性连接

双翼弹性支架
型号: 8133

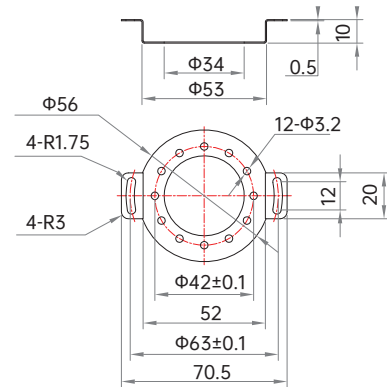
材质: 不锈钢

配套: 双翼弹性支架*1

弹簧垫圈*3

M3*6螺钉*3

适用产品系列: ESG58H、ESK58H


双翼弹性支架
型号: 8133B

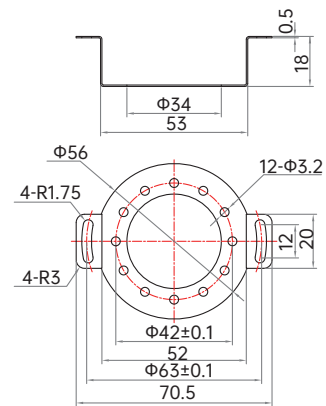
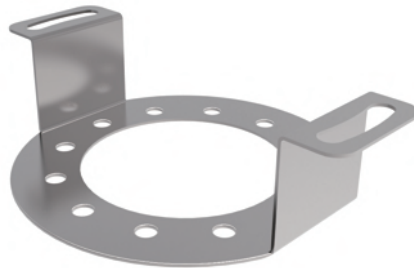
材质: 不锈钢

配套: 双翼弹性支架*1

弹簧垫圈Φ3*3

M3*6螺钉*3

适用产品系列: ECK58B


双翼弹性支架
型号: 8133C

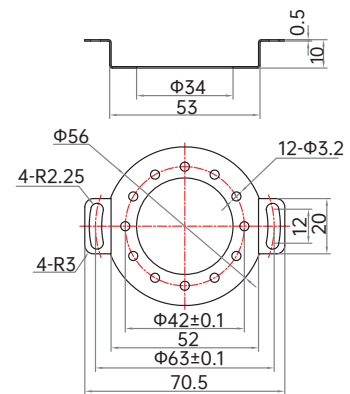
材质: 不锈钢

配套: 双翼弹性支架*1

弹簧垫圈Φ3*3

M3*6螺钉*3

适用产品系列: ECK58B、ESK58H、ESG58H、EDK58H


双翼弹性支架
型号: 8133D

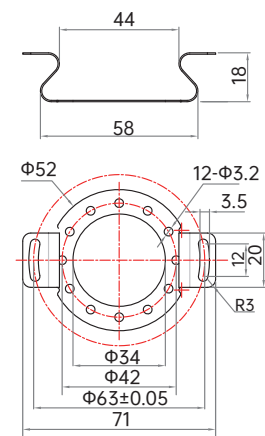
材质: 不锈钢

配套: 双翼弹性支架*1

弹簧垫圈Φ3*3

M3*6螺钉*3

适用产品系列: ECK58B、ESK58H、ESG58H、EDK58H



双翼弹性连接

双翼弹性支架
型号: 8134

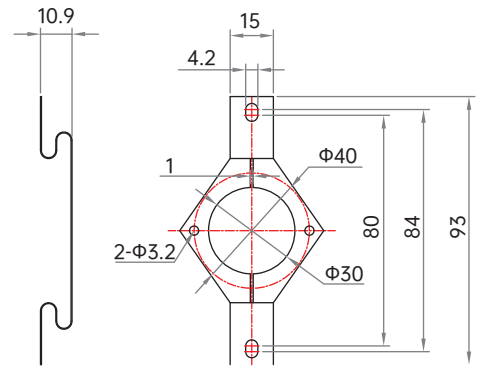
材质: 不锈钢

配套: 双翼弹性支架*1

弹簧垫圈*2

M3*6螺钉*2

适用产品系列: ESK58S


双翼弹性支架
型号: 8135

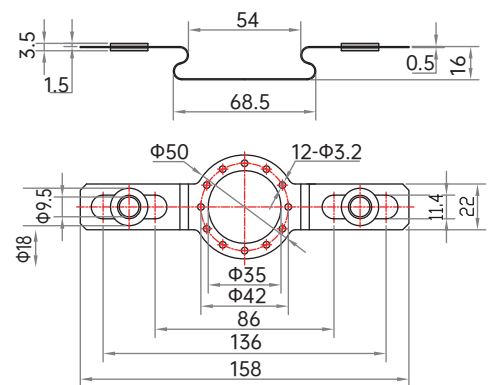
材质: 不锈钢

配套: 双翼弹性支架*1

弹簧垫圈*3

M3*6螺钉*3

适用产品系列: ESK58H


双翼弹性支架
型号: 8138

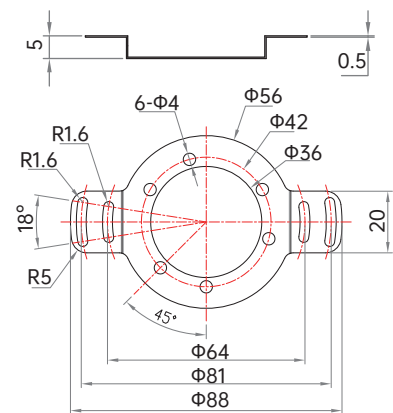
材质: 不锈钢

配套: 双翼弹性支架*1

弹簧垫圈*3

M3*6螺钉*3

适用产品系列: EDK58H


双翼弹性支架
型号: 8138A

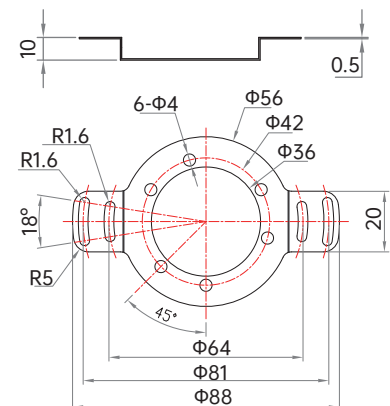
材质: 不锈钢

配套: 双翼弹性支架*1

弹簧垫圈*3

M3*6螺钉*3

适用产品系列: EDK58H



双翼弹性连接

双翼弹性支架

型号: 8140

材质: 不锈钢

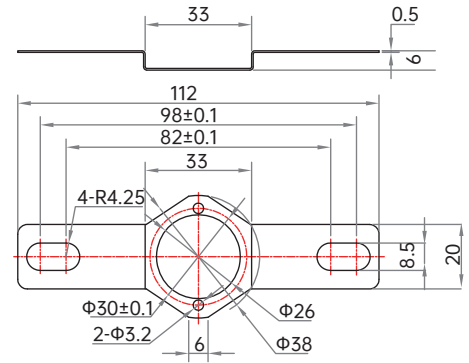
配套: 双翼弹性支架*1

弹簧垫圈 $\Phi 3 \times 2$

M3*6螺钉*2

适用产品系列: ESK5003S、JSCM42SK

JSCM5803SK



双翼弹性支架

型号: 8162A

材质: 不锈钢

配套: 双翼弹性支架*1

弹簧垫圈 $\Phi 3 \times 2$

M3*6螺钉*2

适用产品系列: JSCA50B

