


**JSCA50系列**

多圈绝对值编码器

感应原理 磁性

功能原理 多圈

多圈技术 机械齿轮组无电池

 外径  $\Phi 50\text{mm}$ 

 轴径 实心键槽轴  $\Phi 25\text{mm}$ , 实心轴  $\Phi 6$ 、 $\Phi 8\text{mm}$ , 盲孔轴  $\Phi 8$ 、 $\Phi 10\text{mm}$ 

分辨率 22 Bit

每圈步数 4096/12Bit

圈数 1024/10Bit

接口 SSI

工作电压 DC5V、DC10-30V

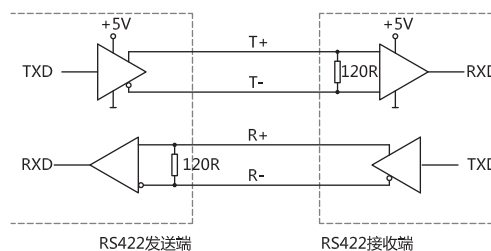
防护等级 IP54/IP65

### 机械参数

轴径	实心键槽轴 $\Phi 25\text{mm}$ , 实心轴 $\Phi 6$ 、 $\Phi 8\text{mm}$ , 盲孔轴 $\Phi 8$ 、 $\Phi 10\text{mm}$
主体材料	铝合金
壳体材料	铁壳+黑色喷涂
轴向负载	$\leq 30\text{N}$
径向负载	$\leq 60\text{N}$
轴承寿命	$10^9$ 转
旋转速度	3000 r.p.m
抗冲击性	50g, 13ms
抗震动性	10g, 10...2000Hz
防护等级	IP54/IP65
工作温度	$-40^{\circ}\text{C} \dots +80^{\circ}\text{C}$
存储温度	$-40^{\circ}\text{C} \dots +80^{\circ}\text{C}$
重量	$\approx 120\text{g}$
出线方式	径向出线

### 电气参数

RS422接口电路



工作电压	DC5V、DC10-30V
无负载时消耗电流	$< 100\text{mA}$
输出码制	格雷码或二进制 可选
计数方向	可设置(出厂默认面对转轴顺时针数据增加)
传输速率	0.1...1Mbit/s
符合标准	RS422
单圈分辨率	12位/ 4096
多圈分辨率	256或1024 可选
接口电路保护	浪涌保护, 反极性保护, ESD保护

## 端子配置

信号		GND	+Ub	CLOCK+	CLOCK-	DATA+	DATA-	DIR	PRESET
色标		白 WH	棕 BN	绿 GN	黄 YE	灰 GY	粉 PK	红 RD	黑 BK

## 订货信息

JSCA50 XX S 6 G 10 12 O C S1T 10-30 R 6 / A XXXX

①
②
③
④
⑤
⑥
⑦
⑧
⑨
⑩
⑪
⑫
⑬

①扩展序号 XX	②主轴形式 B: 盲孔轴 S: 实心轴 SK: 实心键槽轴	③轴径 B: 盲孔轴 8: Φ8mm 10: Φ10mm S: 实心轴 <b>6: Φ6mm</b> 8: Φ8mm SK: 实心键槽轴 25: Φ25mm	④输出码制 <b>G: 格雷码</b> B: 二进制	⑤圈数 10: 1024 08: 256	⑥每圈步数 12: 4096	⑦计数方向设置 O: 外置线方向设置 空: 无功能
⑧置位设置 C: 外置线置位设置 空: 无功能	⑨电源电压 5: 5VDC 10-30: 10-30VDC	⑩出线方式 R: 径向出线	⑪连接方式 数字: 电缆长度m*)	⑫防护等级 空: IP54 <b>A: IP65</b>	⑬特殊代码 XXXX	

注: 黑体为常备库存或为推荐订货型号

注: 1, \*) 当选择电源电压DC5V时, 电缆长度≤6m。

2, 请选择订货信息: 型号系列、主轴形式、轴径尺寸、圈数位数、单圈分辨率、电源电压、出线方式和电缆长度。

订购范例: JSCA50S6G0812OCS1T10-30R6, 出厂设置默认数据计数方向为顺时针累加。

说明: JSCA50S系列, 轴径6mm, 输出格雷码, 圈数256, 单圈分辨率4096, 方向设置, 置位设置, SSI接口输出, DC10-30V, 径向出线6m。

附件 (另售) 注: 其他柔性支架选型请参考柔性支架选型表。

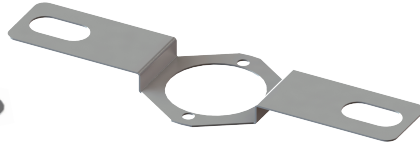
双翼弹性支架

型号 (常规) : 8141



双翼弹性支架

型号 (常规) : 8140



双翼弹性支架

型号 (常规) : 8162A



联轴器

型号 (常规) : 8215



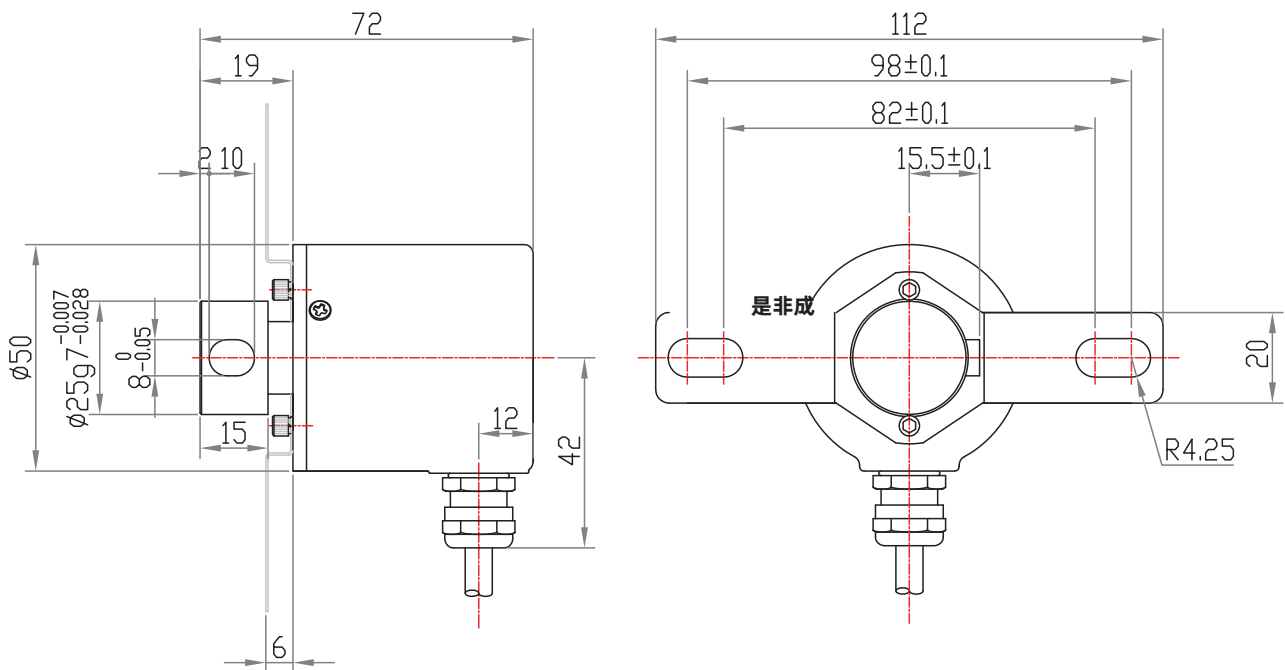
联轴器

型号 (常规) : 8212



机械图

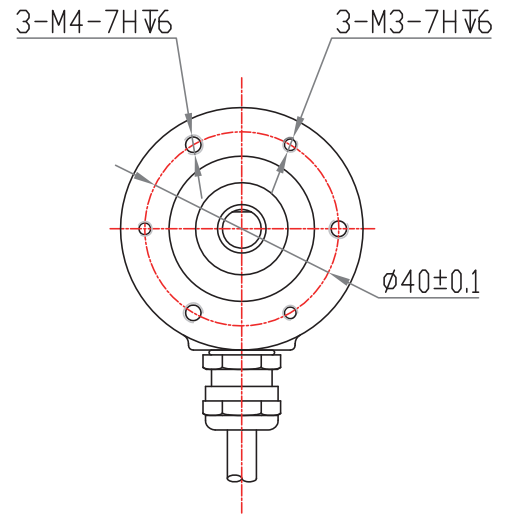
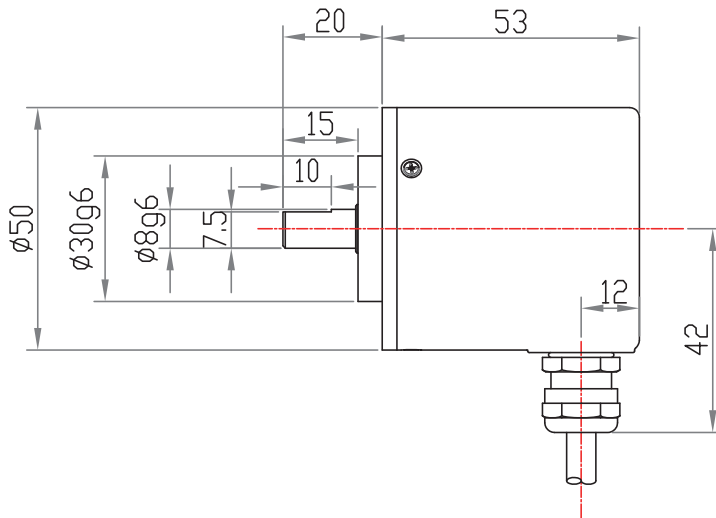
JSCA50SK25



机械图

JSCA50S6

JSCA50S8



JSCA50B8

JSCA50B10

