

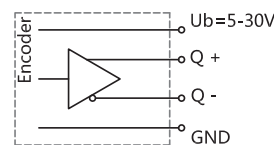
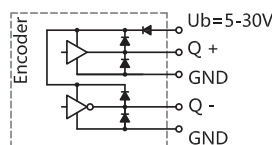
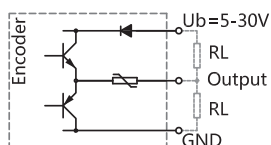


EHK100H+MS系列
 增量式重载编码器+超速开关组合
 感应原理 光电+机械离心式
 外径 $\Phi 100\text{mm}$
 空心轴 $\Phi 30\text{...}\Phi 45\text{mm}$
 最大脉冲 3000PPR
 开关速度 720~3600rpm
 工作电压 5-30V
 防护等级 IP66

机械参数

轴径 (mm)	$\Phi 30\text{...}\Phi 45\text{mm}$
防护等级	IP66
每分钟最大转速	3000RPM
最大轴负荷	100N 轴向, 300N径向
冲击	100g, 6ms
振动	10g, 10...2000Hz
轴承寿命	10^9 转
转动惯量	$< 150 \times 10^{-6} \text{kgm}^2$ (取决于轴径尺寸)
启动力矩	$< 0.1\text{Nm}$
主体材料	铝合金
主轴材料	不锈钢
外壳材料	铝合金
工作温度	$-40^\circ\text{C...}+85^\circ\text{C}$
贮存温度	$-40^\circ\text{C...}+85^\circ\text{C}$
重量	$\approx 1.75\text{kg}$ (2米电缆)

电气参数



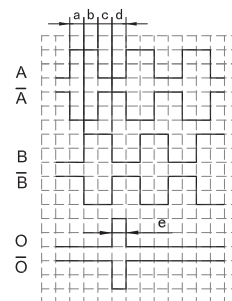
输出电路	推挽输出	推挽差分输出	RS422 (TTL 兼容)
分度	最大 3000 脉冲/转	最大 3000 脉冲/转	最大3000脉冲/转
电源 (VDC)	5-30V	5-30V	5-30V
无负载时消耗电流	最大 125 mA	最大 125 mA	最大 80 mA
最大负载电流	$\pm 80 \text{ mA}$	$\pm 80 \text{ mA}$	$\pm 50 \text{ mA}$
最高输出频率	100KHz	100KHz	100KHz
信号高电平	最小 $U_b - 2.5\text{V}$	最小 $U_b - 2.5\text{V}$	最小 2.5V
信号低电平	最大 0.8V	最大 0.8V	最大 0.4V
上升时间 T_r	最大 $1\mu\text{s}$	最大 $1\mu\text{s}$	最大 $1\mu\text{s}$
下降时间 T_f	最大 $1\mu\text{s}$	最大 $1\mu\text{s}$	最大 $1\mu\text{s}$
短接保护	有	有	有

机械离心开关参数表

轴型	实心轴 $\Phi 11$ mm
外壳	铝合金
防护等级	IP66
重量	≈ 0.9 KG
超速值	720...3600rpm
最大转速	1.25ns
运动加速	$\leq 20\%$
开关输出负载	≤ 6 A/230VAC; ≤ 1 A/125VDC
开关偏差	$\approx 3\%$
开关滞后	$\approx 40\%$
开关精度	$\pm 4\%$ ($\Delta n = 2$ rpm/s)
	$\leq 20\%$ ($\Delta n = 1500$ rpm/s)
工作温度	$-40^{\circ}\text{C} \dots +85^{\circ}\text{C}$
出线方式	电缆径向

端子配置-编码器

信号		OV	+Ub	A	\bar{A}	B	\bar{B}	O	\bar{O}	\perp
色标		白	棕	绿	粉	黄	蓝	灰	红	屏蔽
		WH	BN	GN	PK	YE	BU	GY	RD	Shield
9芯M18 插座CCW (9218)		2	7	1	3	4	5	6	8	PH ¹⁾
12芯M23 插座CW (9223)		10	12	5	6	8	1	3	4	PH ¹⁾
12芯M23 插座CCW (9223-2)		10	12	5	6	8	1	3	4	PH ¹⁾



从锁紧环方向看, 顺时针旋转输出的波形图

a、b、c、d = $T/4 \pm T/8$

e = $T/4 \pm T/8$

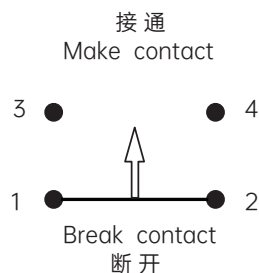
O路信号与A、B路信号相位关系不作规定

注: ¹⁾ PH=屏蔽线接插座外壳

端子配置-超速开关

PINS: 1 2 3 4

线色: 红 红 黑 黑



订货信息

EHK100	H	30	E	1024	A	5-30	R	2	+	MSXXXX	/	XXXX
	①	②	③	④	⑤	⑥	⑦	⑧		⑨		⑩

① 主轴形式 H: 空心轴	② 轴径 30: 30mm 35: 35mm 38: 38mm 42: 42mm 45: 45mm	③ 输出信道 B: A B D: A \bar{A} B \bar{B} E: A \bar{A} B \bar{B} O \bar{O}	④ 分辨率 600, 1024 1500, 3000	⑤ 输出形式 F: 推挽输出 A: 推挽差分输出 B: RS422 (TTL兼容)	⑥ 电源电压 5-30: 5...30VDC 9-26: 9...26VDC
------------------	--	--	----------------------------------	---	---

⑦ 出线方式 R: 径向出线	⑧ 连接方式 数字: 电缆长度m	⑨ 超速开关速度值 720、780、850、900 980、1075、1200、1250 1300、1350、1750、1950 2300、2850、3000、3600	⑩ 特殊代码 XXXX
-------------------	---------------------	--	----------------

注: 黑体为常备库存或为推荐订货型号

注: 请选择订货信息: 型号系列、轴径尺寸、输出信道、分辨率、输出形式、电源电压、出线方式、电缆长度、连接方式及特殊代码和开关速度。

订购范例: 1、EHK100H45E1024A5-30R2+MS1250

 说明: EHK100H系列, 轴径45mm, 输出A \bar{A} 、B \bar{B} 、O \bar{O} , 1024PPR, 推挽差分输出, DC5-30V, 径向出线2m, 超速开关速度值1250转。

附件(另售)注:其他安装支架选型请参考安装支架选型表。

 安装支架
型号(常规): 8115

 安装支架
型号(常规): 8116-A

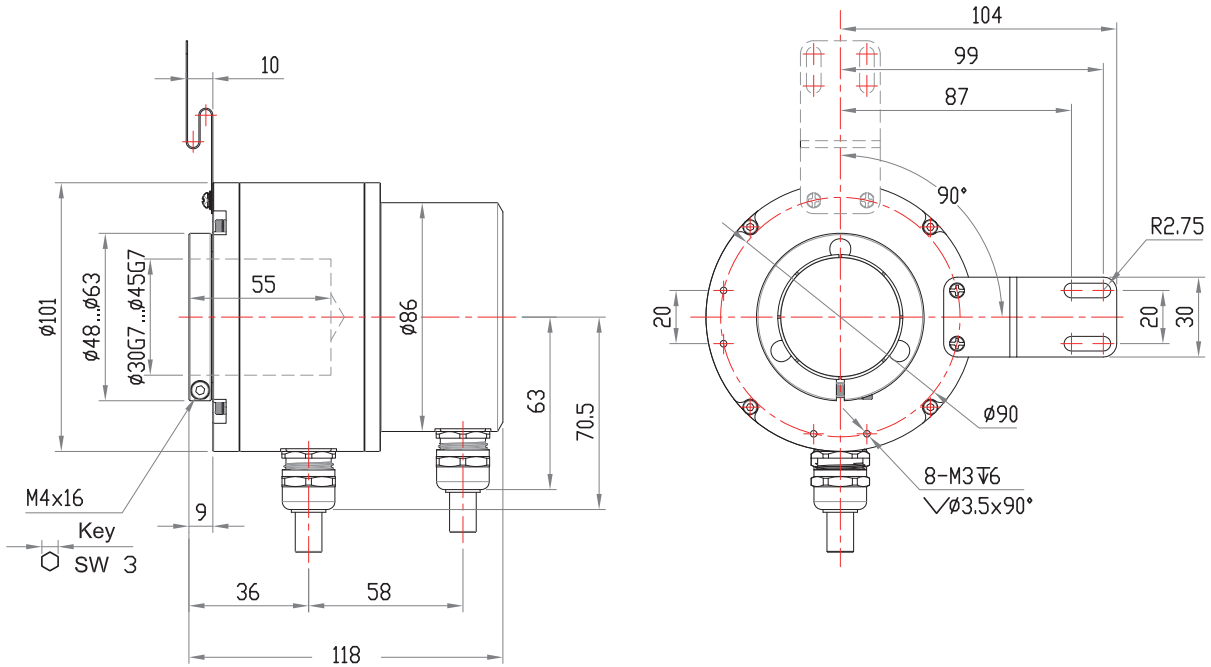
 安装支架
型号(常规): 8117-A

 安装支架
型号(常规): 8150

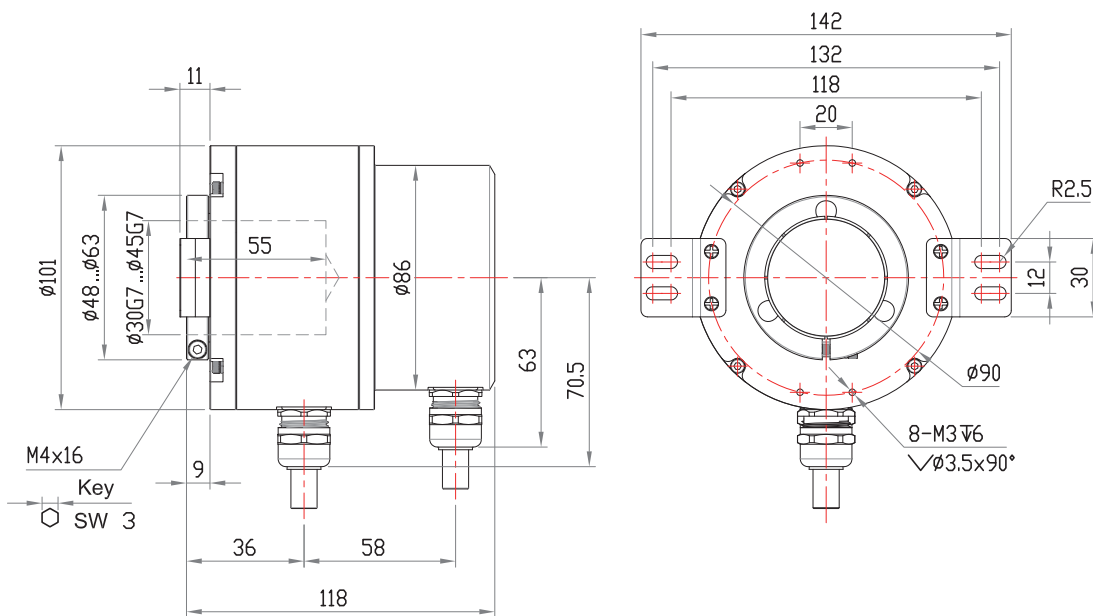
 力矩臂
型号(常规): 8561 6/L=X


机械图

EHK100H+MS+8117-A

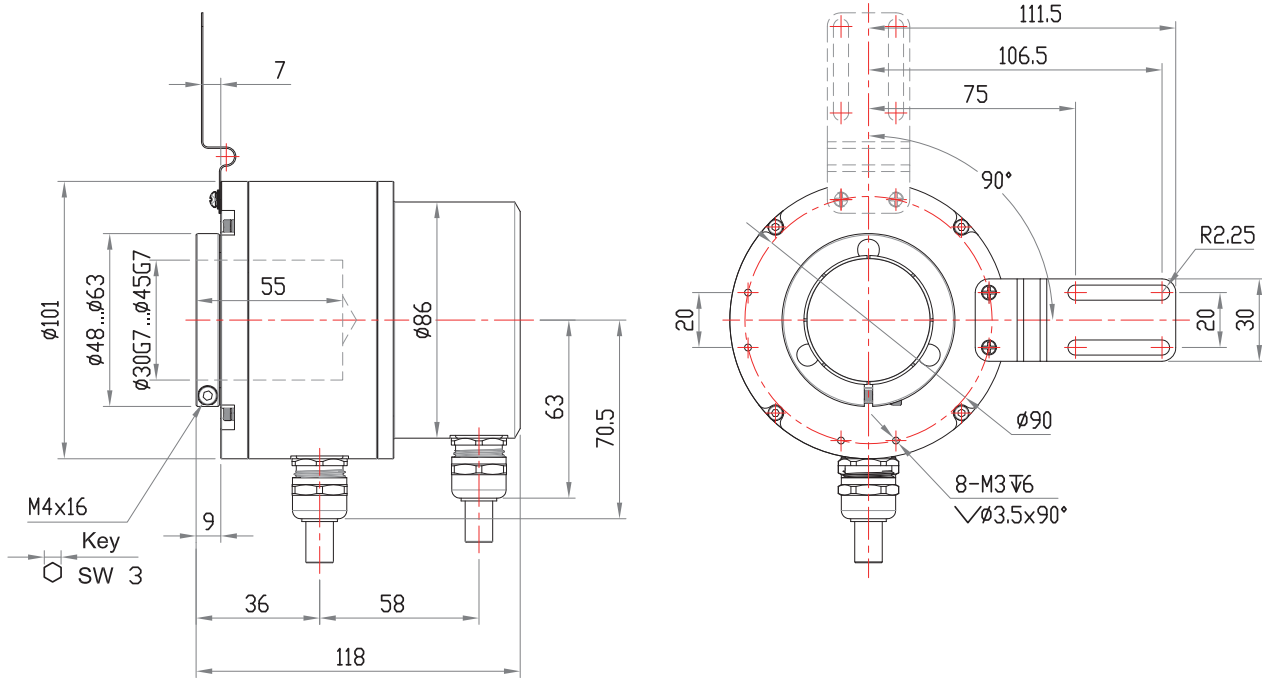


EHK100H+MS+8116-A



机械图

EHK100H+MS+8115



EHK100H+MS+8150

