

防爆增量式编码器

EXDE100H系列



EXDE100H系列

防爆增量式编码器

设备类型 II类(气体)、III类(粉尘)

防爆形式 隔爆型

防爆标志: Ex db IIC T5/T6 Gb, Ex tb IIIC T95°C/T80°C Db

适用危险区域 1区(气体) / 21区(粉尘)

感应原理 光电

功能原理 防爆增量式编码器

 外径 $\leq \Phi 122\text{mm}$

 轴径 空心轴 $\Phi 20\text{mm}$ 、 30mm 、 45mm ; 空心+螺丝 $\Phi 16\text{mm}$ 、 20mm ; 锥轴 $\Phi 17\text{mm}$ (1: 10)
 $5/8"$ 、 $3/4"$ 、 $7/8"$ 、 $1"$ 、 $1-1/8"$ 、 $1-3/8"$

最大脉冲 3000PPR

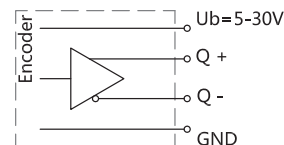
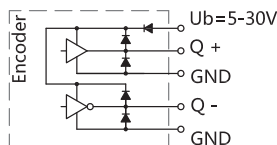
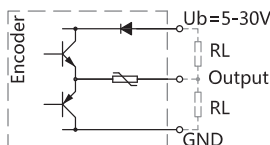
工作电压 5-30VDC

防护等级 IP66

机械参数

轴径 (mm)	空心轴 $\Phi 20\text{mm}$ 、 $\Phi 30\text{mm}$ 、 $\Phi 45\text{mm}$; 空心+螺丝 $\Phi 16\text{mm}$ 、 $\Phi 20\text{mm}$; 锥轴 $\Phi 17\text{mm}$ (1: 10) $5/8"$ 、 $3/4"$ 、 $7/8"$ 、 $1"$ 、 $1-1/8"$ 、 $1-3/8"$
防护等级	IP66 DIN EN 60529
每分钟最大转速	3000 rpm
最大轴负荷	径向200N; 轴向100N
冲击	$\leq 100\text{g}$ 6ms DIN EN 60068-2-27
振动	10g 10...2000Hz DIN EN 60068-2-6
轴承寿命	10^9 转
转动惯量	$\approx 1.8 \times 10^{-6} \text{kgm}^2$ (取决于轴径尺寸)
启动力矩	$< 0.1\text{Nm}$
主体材料	铝合金阳极氧化
主轴材料	不锈钢
外壳材料	铝合金阳极氧化
工作温度	$-40^\circ\text{C} \dots +85^\circ\text{C}$
贮存温度	$-40^\circ\text{C} \dots +85^\circ\text{C}$
重量	2.3Kg (2米电缆)

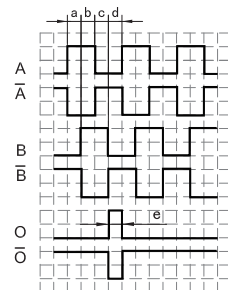
电气参数



输出电路	推挽输出	推挽差分输出	RS422 (TTL兼容)
分度	最大3000脉冲/转	最大3000脉冲/转	最大3000脉冲/转
电源 (VDC)	5-30V	5-30V	5-30V
无负载时消耗电流	80mA	80mA	80mA
负载电流	$\pm 30\text{mA}$	$\pm 30\text{mA}$	$\pm 30\text{mA}$
最高输出频率	100KHz	100KHz	100KHz
信号高电平	最小 $U_b - 2.5\text{V}$	最小 $U_b - 2.5\text{V}$	最小2.5V
信号低电平	最大0.8V	最大0.8V	最大0.4V
上升时间 T_r	最大 $1 \mu\text{s}$	最大 $1 \mu\text{s}$	最大 $1 \mu\text{s}$
下降时间 T_f	最大 $1 \mu\text{s}$	最大 $1 \mu\text{s}$	最大 $1 \mu\text{s}$
短接保护	有	有	有

端子配置

信号		OV	+Ub	A	\bar{A}	B	\bar{B}	O	\bar{O}	
色标		白 WH	棕 BN	绿 GN	粉 PK	黄 YE	蓝 BU	灰 GY	红 RD	屏蔽 Shield



从锁紧环方向看，顺时针旋转输出的波形图

$a, b, c, d = T/4 \pm T/8$

$e = T/4 \pm T/8$

O路信号与A、B路信号相位关系不作规定

订货信息

EXDE100	H	20	E	1024	A	5-30	R	2
	①	②	③	④	⑤	⑥	⑦	⑧

①主轴形式

H: 空心轴
HS: 空心+螺丝
HZ: 锥轴

②轴径

H: 空心轴
20: 20mm
30: 30mm
45: 45mm
C: 5/8"
D: 3/4"
E: 7/8"
F: 1"
G: 1-1/8"
H: 1-3/8"

HS: 空心+螺丝
16: 16mm
20: 20mm
HZ: 锥轴
17: 17mm(1:10)

③输出信道

B: A B
D: $A \bar{A} B \bar{B}$
E: $A \bar{A} B \bar{B} O \bar{O}$

④分辨率

500、512、600、
1000、**1024**、1200、
1500、2000、2500、
3000仅适用于轴孔45mm

⑤输出形式

F: 推挽输出
A: 推挽差分输出
B: RS422 (TTL兼容)

⑥电源电压

5-30: 5...30VDC

⑦出线方式

R: 径向出线

⑧电缆长度

电缆长度2m

注: 黑体为常备库存或为推荐订货型号

注: 1, 分辨率列表为常用脉冲数, 其它脉冲值应请而定。

2, 请选择订货信息: 型号系列、轴径尺寸、输出信道、分辨率、输出形式、电源电压、出线方式、电缆长度、连接方式及特殊代码。

订购范例: EXDE100H20E1024A5-30R2, 特殊要求请注明到后面

说明: EXDE100H系列, 轴径20mm, 输出 $A\bar{A}$ 、 $B\bar{B}$ 、 $O\bar{O}$ 六路路信号, 1024PPR, 推挽差分输出, 5-30VDC, 径向出线2m。

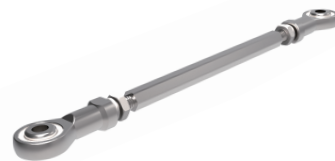
附件 (另售) 注: 其它安装支架选型请参考联轴器选型表

安装支架
型号 (常规): 8117-A

拐臂支架
型号 (常规): 8561 6/L=X

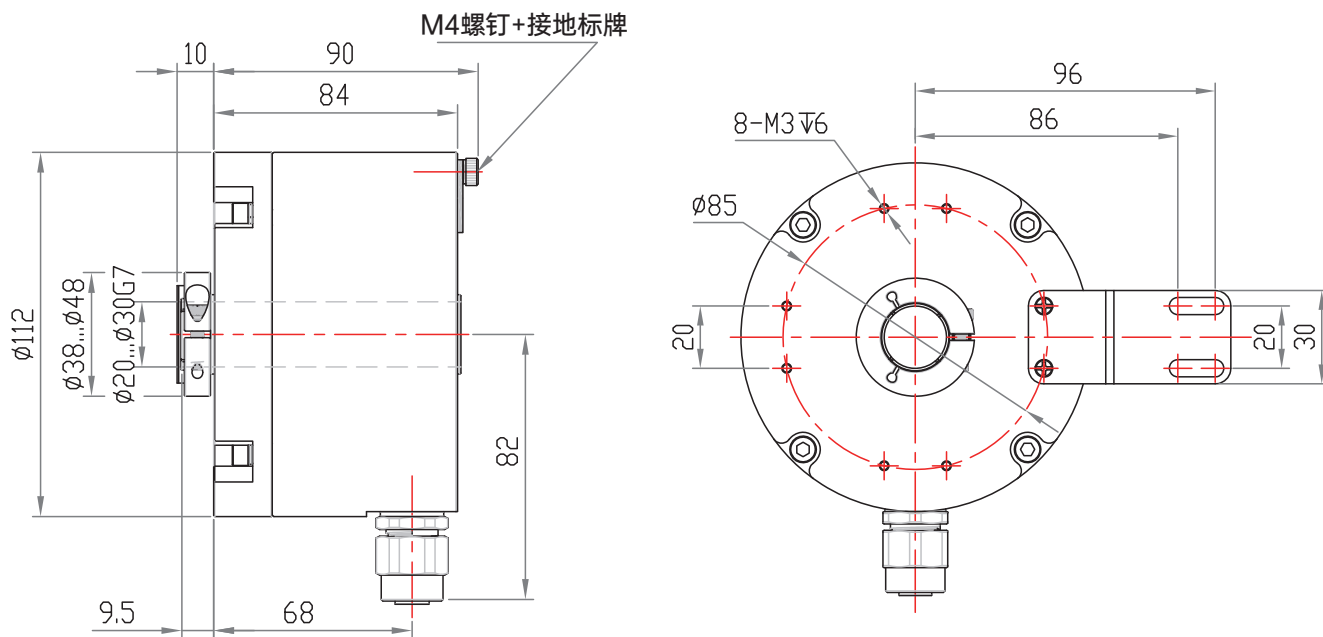
安装支架
型号 (常规): 8186B

拐臂支架
型号 (常规): 8564 8/L=X



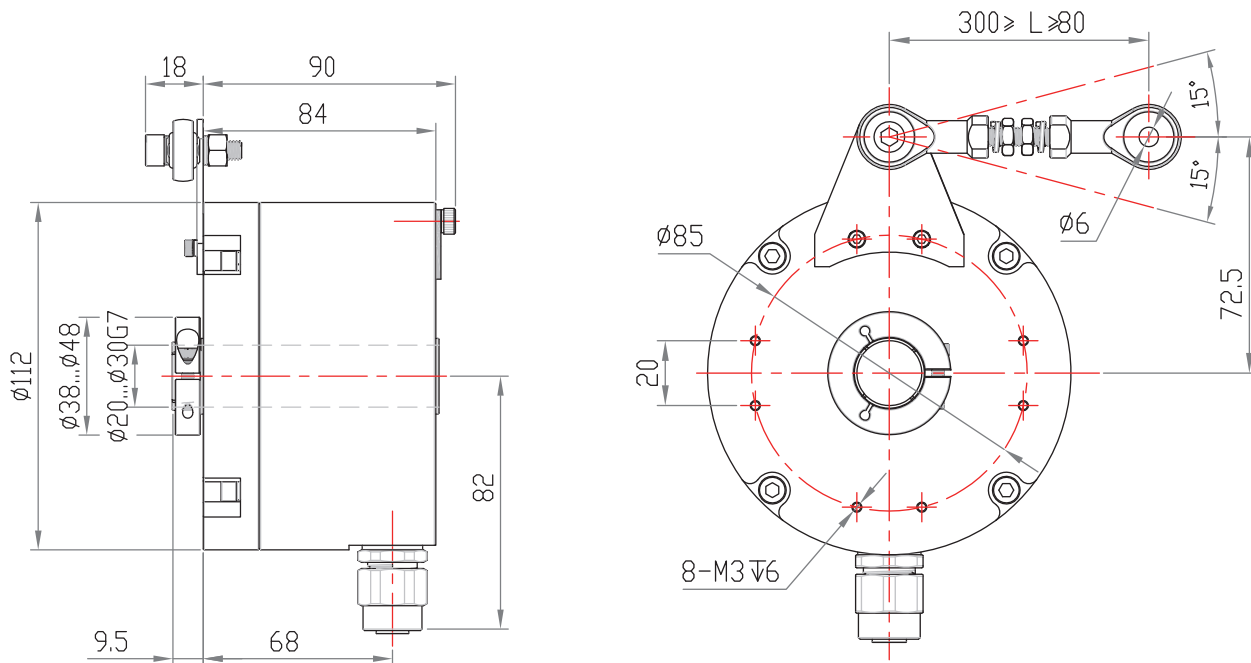
机械图

EXDE100H30+8117-A

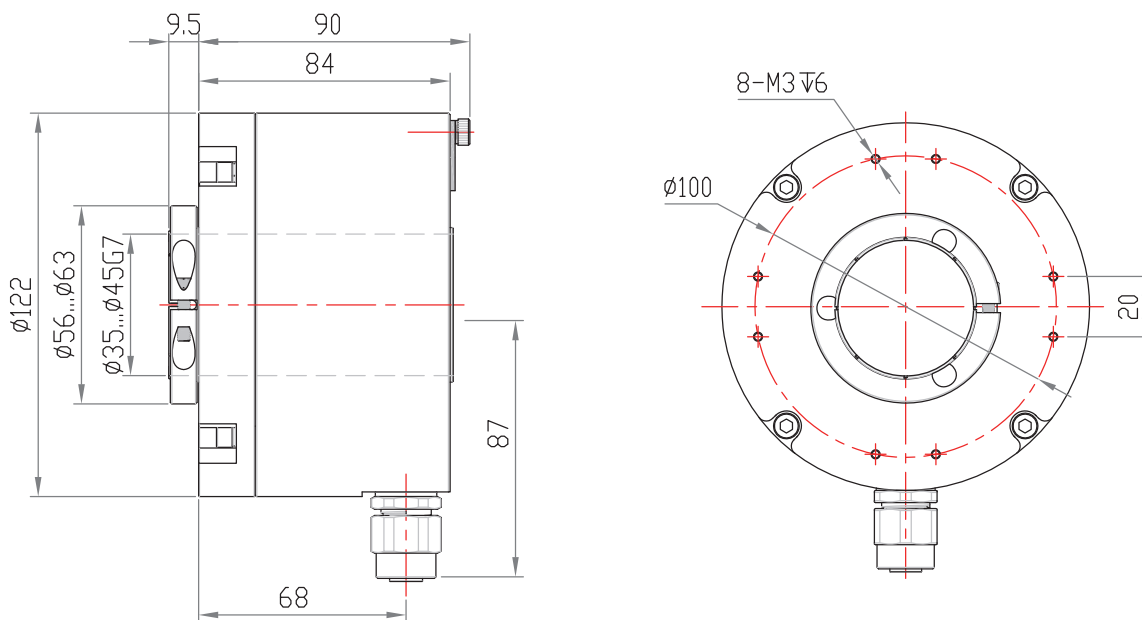


机械图

EXDE100H30+8150

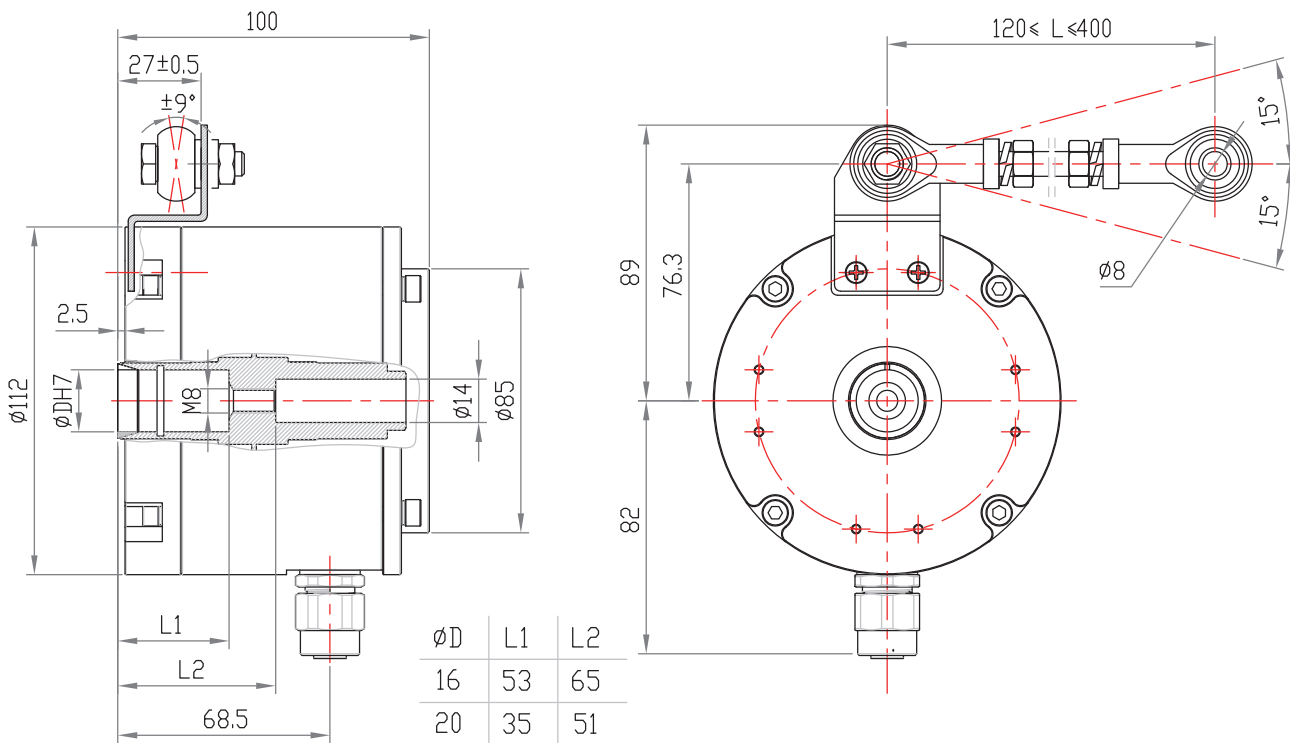


EXDE100H45



机械图

EXDE100HS+8186B+8564



EXDE100HZ+8186B+8564

