



## ATF58CM-420系列

感应原理	磁性
功能原理	多圈
多圈技术	机械齿轮组无电池
外径	Φ58mm
轴径	Φ6、Φ10、Φ12、Φ14mm
分辨率	24Bit
每圈步数	4096/12Bit
圈数	4096/12Bit
接口	4-20mA和RS485
工作电压	DC10-30V
防护等级	IP65

**4-20mA  
RS485**

### 机械参数

材料	外壳：铝外壳 法兰：铝法兰 轴：不锈钢
轴负载	≤80N
径向	≤150N
防护等级	IP65
启动转矩	25°C时 ≤0.5Nm
最高转速	6000RPM
冲击	≤100g, 3ms
震动	≤10g ( 10Hz—2000Hz )
重量	≈300g
工作温度	-25°C—+80°C
存储温度	-30°C—+85°C

### 电气参数

波特率	4800 9600 19200 38400 115200 bps
输出码制	十六进制
地址范围	0-99
数据响应	2ms ( 9600 19200 38400 115200 bps ) 5ms ( 4800 bps )
数据刷新	≤1ms
空载电流	≤80mA
线性度	±0.5LSB
计数方向	可设置 ( 出厂默认面对转轴顺时针数据增加 )
外部置位	可设置, 接通延时 > 100ms
发射干扰	EN61000-6-4
抗干扰	EN61000-6-2

### 端子配置

信号		Vcc	OV	RS485A	RS485B	P-SET	4-20mA+	Set-Allow	4-20mA-
色标		棕 BN	白 WH	绿 GN	黄 YF	灰 GY	粉 PK	蓝 BU	红 RD
12芯M23 插座CW ( 9223 )		2	1	3	4	5	6	7	8

## 订货信息

ATF58CM-420 XX S 10 12 12 10-30 R 1 / XXXX

①扩展序号 XX	②主轴形式 S: 实心轴 B: 半空心轴	③轴径 6=6mm <b>10=10mm</b> 12=12mm <b>14=14mm</b>	④圈数位数 12: 4096	⑤单圈位数 12: 4096	⑥电源电压 10-30: 10-30VDC	⑦出线方式 R: 径向出线
-------------	----------------------------	---	-------------------	-------------------	--------------------------	------------------

⑧连接方式  
数字: 电缆长度m  
9223: M23顺时针插座12芯

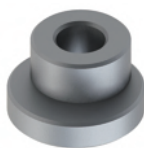
⑨特殊代码  
XXXX

注: 黑体为常备库存或为推荐订货型号

## 附件 (另售) 注: 其他柔性支架选型请参考柔性支架选型表。

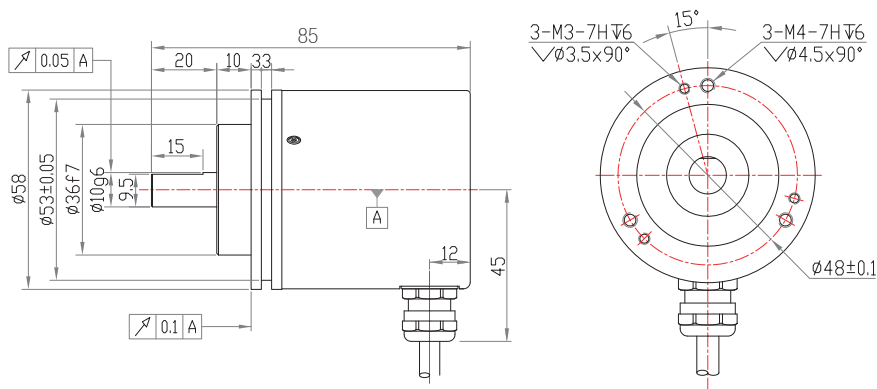
联轴器  
型号 (常规): 8215 10-10

偏心连接器 (注: 使用至少三个固定偏心器来安装编码器)  
型号 (常规): 8531



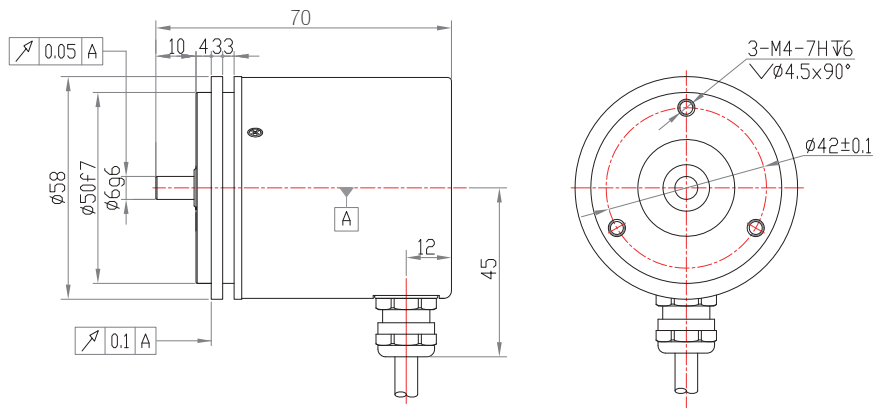
## 机械图

ATF58CM-420系列 S10



## 机械图

ATF58CM-420系列 S6



ATF58CM-420系列 B10/B12/B14

