


**I12系列**

M12耐高温电感式接近开关

外形尺寸 M12×1 L=45

外壳材质 铜镀镍

感应距离 Sn : 2mm、4mm

安装 齐平；非齐平

工作电压 10-30VDC

输出电路 NPN NO、NPN NC、PNP NO、PNP NC

连接 Cable,3-wire,2m

工作温度 -0°C- 100°C

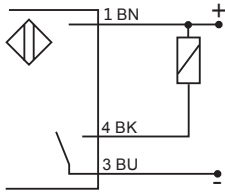
防护等级 IP67

**一般规格**

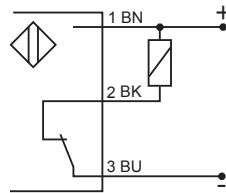
尺寸	M12*45mm
安装方式	齐平；非齐平
感应距离 ( mm )	2mm ; 4mm
外壳材质	铜镀镍
是否带LED	带高温LED
工作电压	10-30VDC
涟波	<10%
无负载电流	<10mA
最大负载电流	150mA
漏电流	<0.01mA
电压降	<1.5V
开关频率	2KHz ; 1KHz
响应时间	0.5ms
开关磁滞	<15%(Sr)
重复精度	<5%(Sr)
保护等级	IP67
工作环境温度	0°C- 100°C
温度漂移	<10%(Sr)
短路保护	YES
过载电流保护点	180mA
EMC	RFI>3V/M / EFT>1KV / ESD>4KV(contact)
冲击/震动	IEC 60947-5-2,Part7.4.1 / IEC 60947-5-2,Part7.4.2
感应面材质	PBT
连接方式	D4 3*0.15 2M PUR线缆

## 接线图

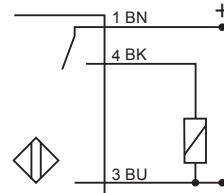
直流三线



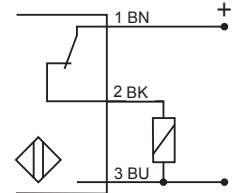
NPN-Normally open



NPN-Normally closed

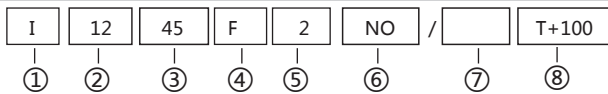


PNP-Normally open



PNP-Normally closed

## 订货信息



① 电感式传感器

 ② 外形尺寸  
 12 : 直径 12mm

 ③ 外形尺寸  
 45 : L=45

 ④ 安装方式  
 F : 齐平  
 N : 非齐平

 ⑤ 感应距离  
 F 齐平 | N 非齐平  
 2 : 2mm | 4 : 4mm

 ⑥ 输出方式  
 NO : NPN.NO  
 NC : NPN.NC  
 PO : PNP.PO  
 PC : PNP.PC

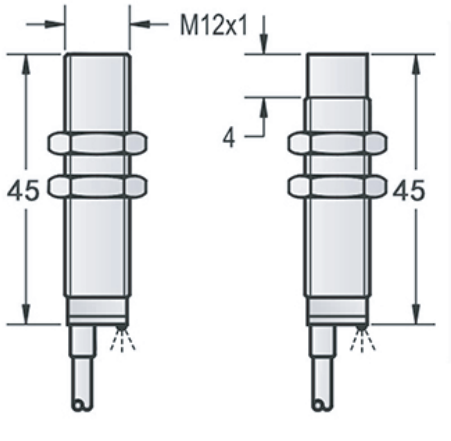
 ⑦ 连接方式  
 无 : 2m cable

 ⑧ 特殊代码  
 T+100 : 耐高温+100°C

## 产品选择

型号	规格	产品长度	感应距离	工作电压	安装方式	输出信号	连接方式
I1245F2NO/T+100	M12	L=45	2mm	10...30VDC	Flush	NPN.NO	Cable,3-wire,2m
I1245F2NC/T+100	M12	L=45	2mm	10...30VDC	Flush	NPN.NC	Cable,3-wire,2m
I1245F2PO/T+100	M12	L=45	2mm	10...30VDC	Flush	PNP.NO	Cable,3-wire,2m
I1245F2PC/T+100	M12	L=45	2mm	10...30VDC	Flush	PNP.NC	Cable,3-wire,2m
I1245N4NO/T+100	M12	L=45	4mm	10...30VDC	Non-flush	NPN.NO	Cable,3-wire,2m
I1245N4NC/T+100	M12	L=45	4mm	10...30VDC	Non-flush	NPN.NC	Cable,3-wire,2m
I1245N4PO/T+100	M12	L=45	4mm	10...30VDC	Non-flush	PNP.NO	Cable,3-wire,2m
I1245N4NC/T+100	M12	L=45	4mm	10...30VDC	Non-flush	PNP.NC	Cable,3-wire,2m

产品选择



Flush

Non-Flush