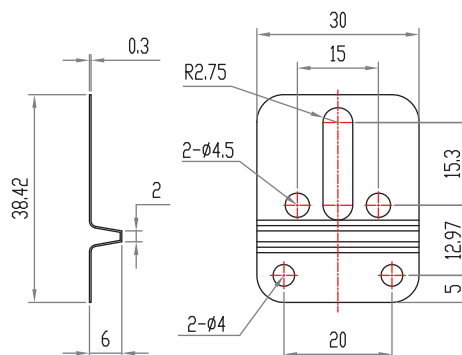
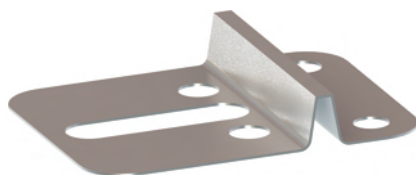
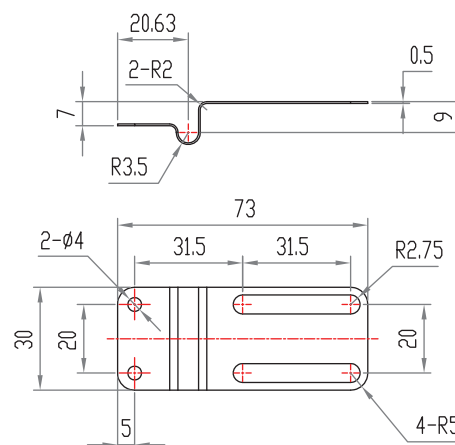
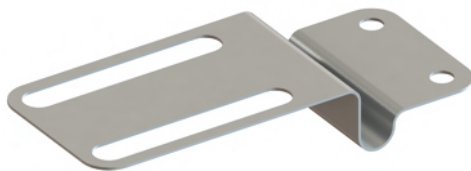


安装支架：8112

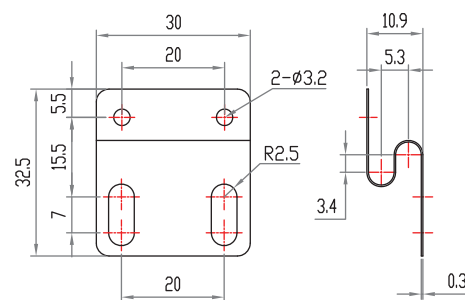
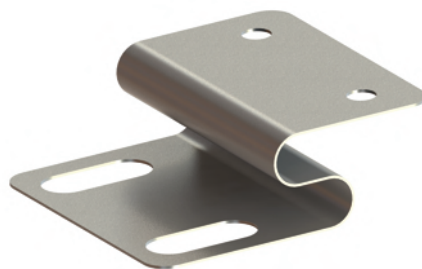
材质：不锈钢
 配套：安装支架*1
 弹簧垫圈*2
 M3*6螺钉*2
 适用产品系列：ESK100H、EDK100H


安装支架：8115

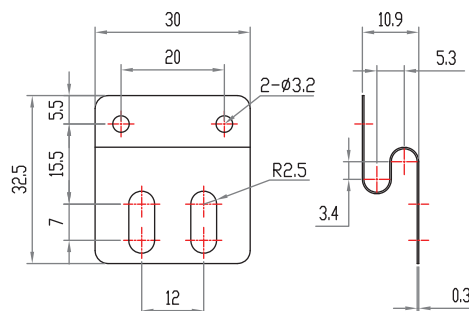
材质：不锈钢
 配套：安装支架*1
 弹簧垫圈*2
 M3*6螺钉*2
 适用产品系列：EDK100H


安装支架：8116

材质：不锈钢
 配套：安装支架*1
 弹簧垫圈*2
 M3*6螺钉*2
 适用产品系列：ESK76H、ECK76H、
 ESK100H、EDK100H、ECK100H

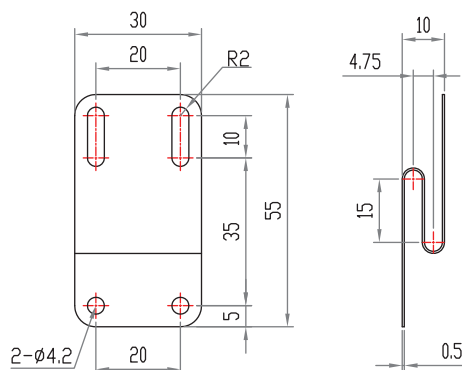
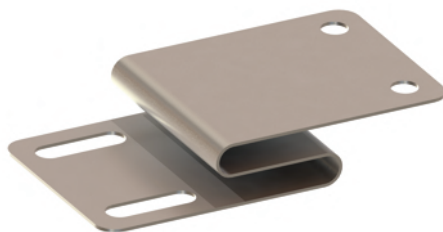

安装支架：8116-A

材质：不锈钢
 配套：安装支架*1
 弹簧垫圈*2
 M3*6螺钉*2
 适用产品系列：ESK76H、ECK76H、
 ESK100H、EDK100H、ECK100H

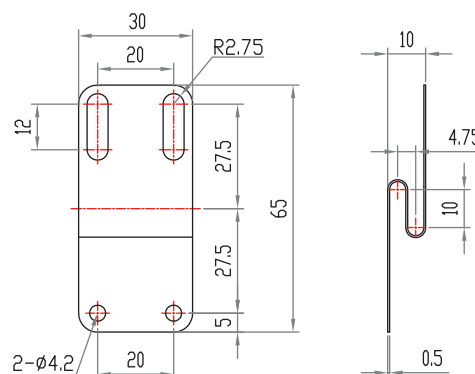
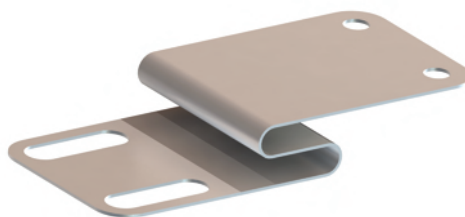


安装支架：8117

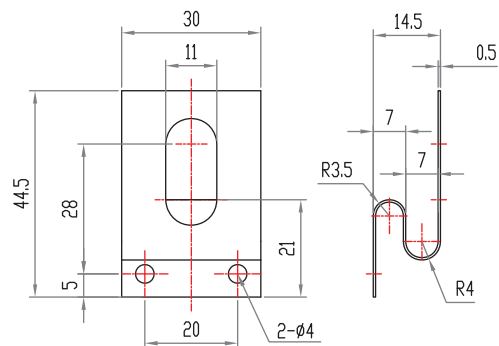
材质：不锈钢
 配套：安装支架*1
 弹簧垫圈*2
 M3*6螺钉*2
 适用产品系列：ESK76H、ECK76H、
 ESK100H、EDK100H、ECK100H


安装支架：8117-A

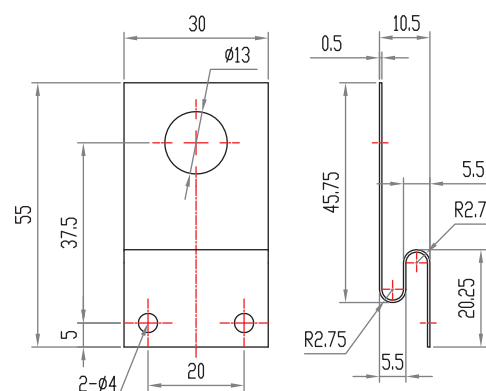
材质：不锈钢
 配套：安装支架*1
 弹簧垫圈*2
 M3*6螺钉*2
 适用产品系列：ESK100H、EDK100H、
 ECK100H


安装支架：8118

材质：不锈钢
 配套：安装支架*1
 弹簧垫圈*2
 M3*6螺钉*2
 适用产品系列：ESK76H

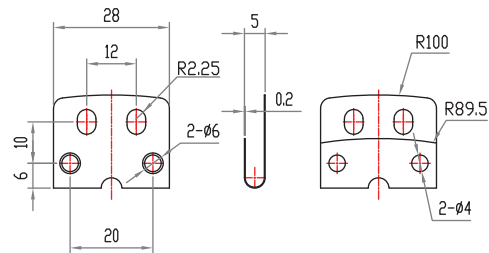

安装支架：8119

材质：不锈钢
 配套：安装支架*1
 弹簧垫圈*2
 M3*6螺钉*2
 适用产品系列：ESK90H

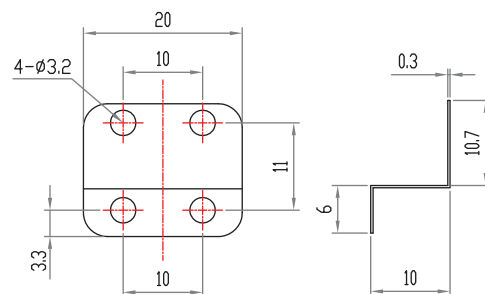
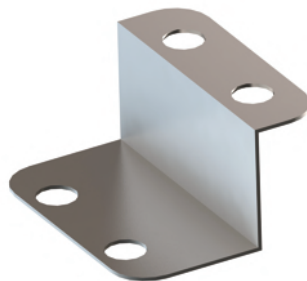


安装支架：8120

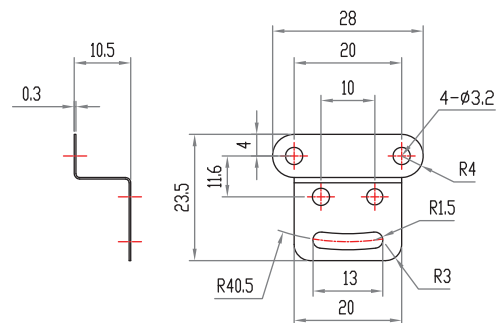
材质：不锈钢
 配套：安装支架*1
 弹簧垫圈*2
 M3*6螺钉*2
 适用产品系列：ESK100H、EDK100H、
 ECK100H


安装支架：8130

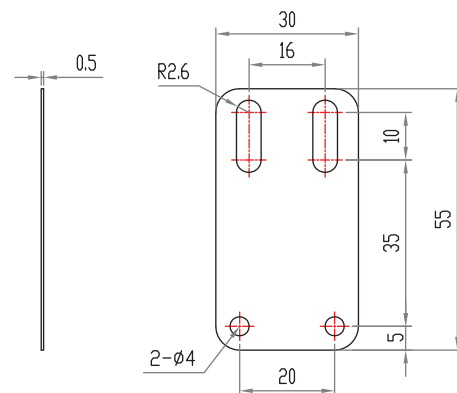
材质：不锈钢
 配套：安装支架*1
 弹簧垫圈*2
 M3*6螺钉*2
 适用产品系列：ESK58H


安装支架：8130A

材质：不锈钢
 配套：安装支架*1
 弹簧垫圈*2
 M3*6螺钉*2
 适用产品系列：ESK58H

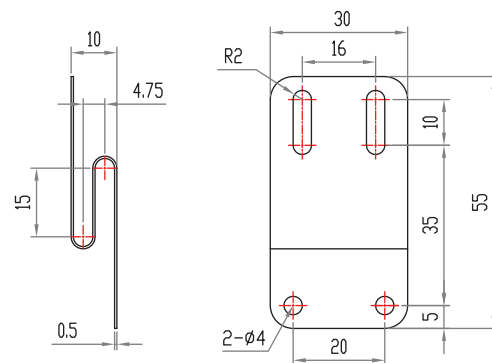
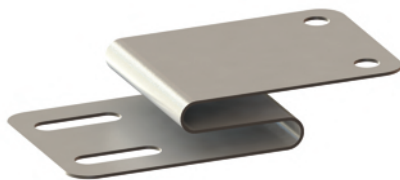

安装支架：8145

材质：不锈钢
 配套：安装支架*1
 弹簧垫圈*2
 M4*6螺钉*2
 适用产品系列：ESKZ100H

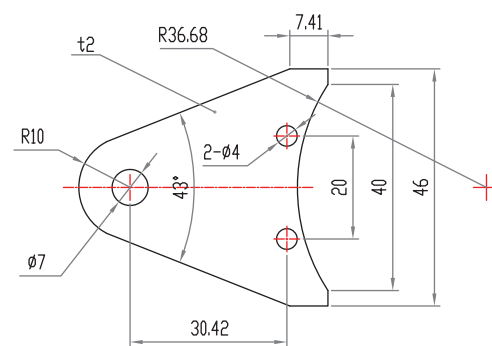
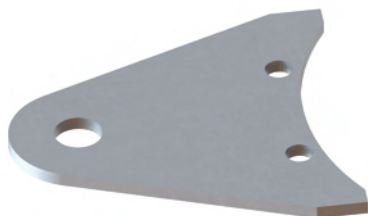


安装支架：8145A

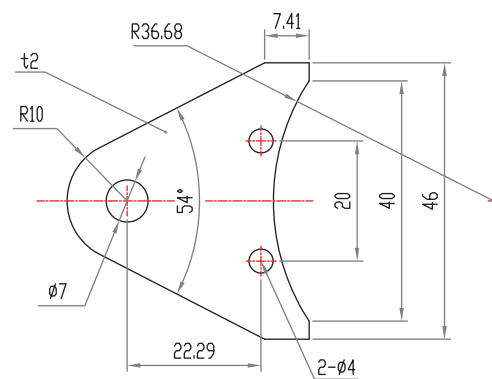
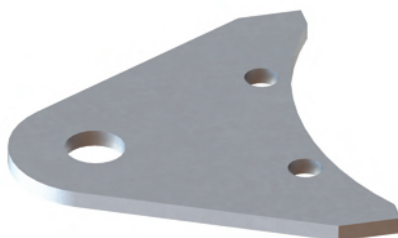
材质：不锈钢
 配套：安装支架*1
 弹簧垫圈*2
 M4*6螺钉*2
 适用产品系列：ESKZ100H


安装支架：8150

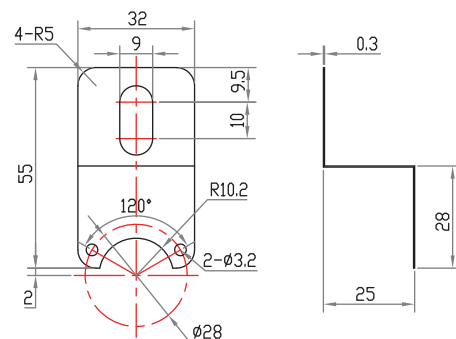
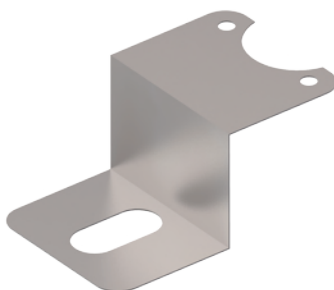
材质：铝合金
 配套：安装支架*1
 弹簧垫圈*2
 M3*6螺钉*2
 适用产品系列：ESK100H、EDK100H


安装支架：8158

材质：铝合金
 配套：安装支架*1
 弹簧垫圈*2
 M3*6螺钉*2
 适用产品系列：ESK90H

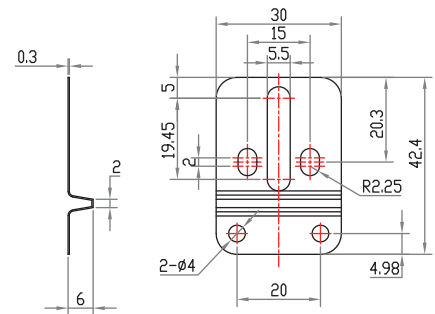
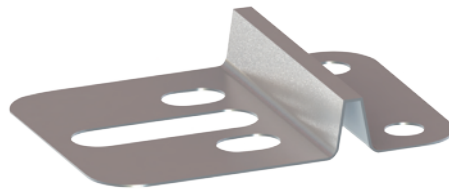

安装支架：8160

材质：不锈钢
 配套：安装支架*1
 弹簧垫圈Φ3*2
 M3*6螺钉*2
 适用产品系列：ESK5002S



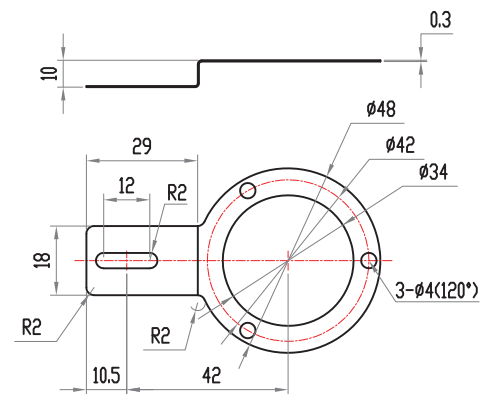
安装支架：8161

材质：不锈钢
 配套：安装支架*1
 弹簧垫圈 $\Phi 3*2$
 M3*6螺钉*2
 适用产品系列：EDK100H



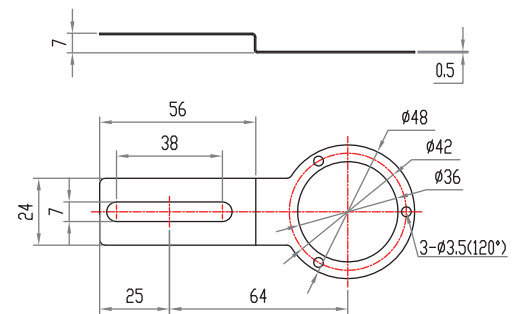
长臂连接支架：8127

材质：不锈钢
 配套：长臂连接支架*1
 弹簧垫圈*2
 M3*6螺钉*2
 适用产品系列：ESK58H



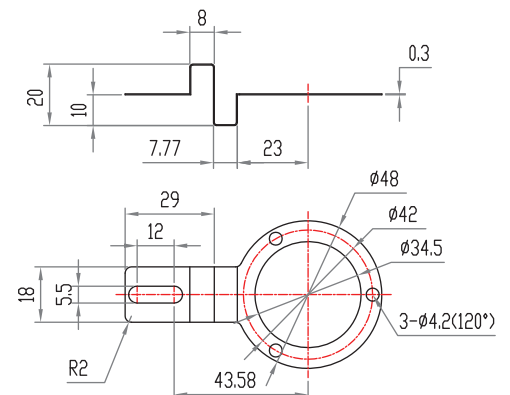
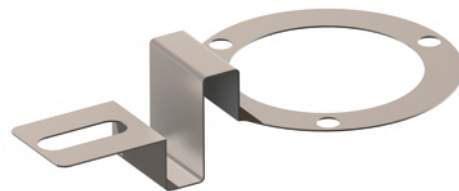
长臂连接支架：8128

材质：不锈钢
 配套：长臂连接支架*1
 弹簧垫圈*2
 M3*6螺钉*2
 适用产品系列：ESK58H



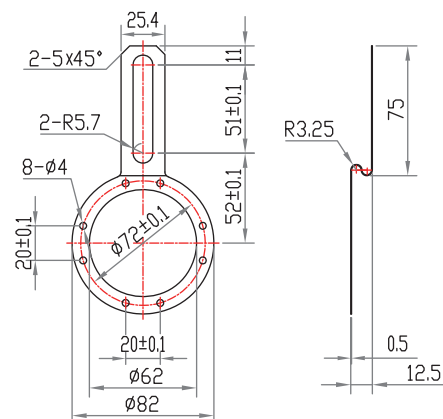
长臂连接支架：8131

材质：不锈钢
 配套：长臂连接支架*1
 弹簧垫圈*2
 M4*6螺钉*2
 适用产品系列：ESK50H

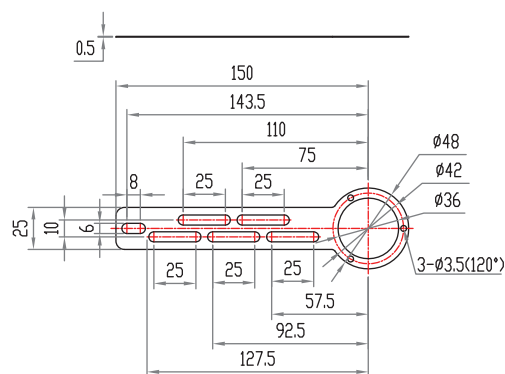
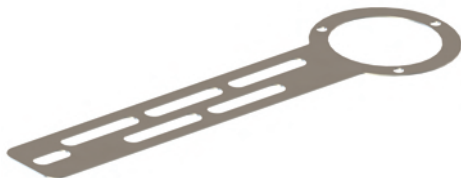


长臂连接支架：8136

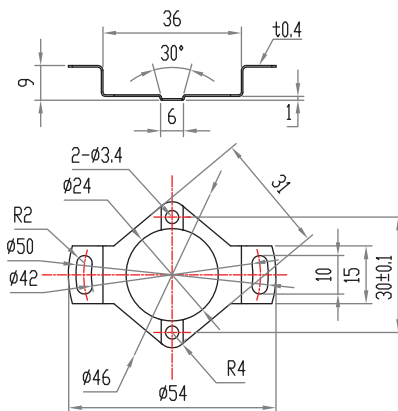
材质：不锈钢
 配套：长臂连接支架*1
 弹簧垫圈*2
 M3*6螺钉*2
 适用产品系列：EDG10002H


长臂连接支架：8156

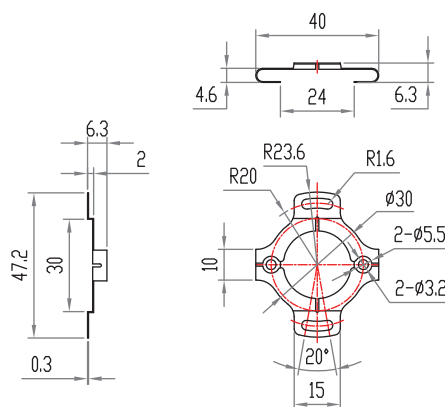
材质：不锈钢
 配套：长臂连接支架*1
 弹簧垫圈*2
 M3*6螺钉*2
 适用产品系列：ESK58H


双翼弹性支架：8121

材质：不锈钢
 配套：双翼弹性支架*1
 弹簧垫圈*2
 M3*6螺钉*2
 适用产品系列：ESG38B、JSC42B

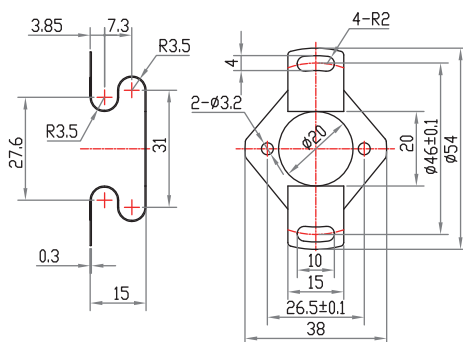

双翼弹性支架：8121B

材质：不锈钢
 配套：双翼弹性支架*1
 弹簧垫圈*2
 M3*6螺钉*2
 适用产品系列：ESG38B

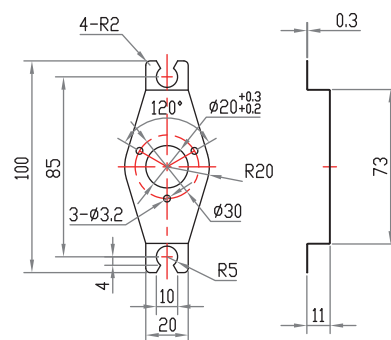
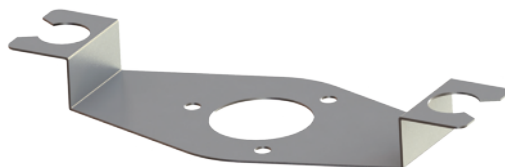


双翼弹性支架：8122

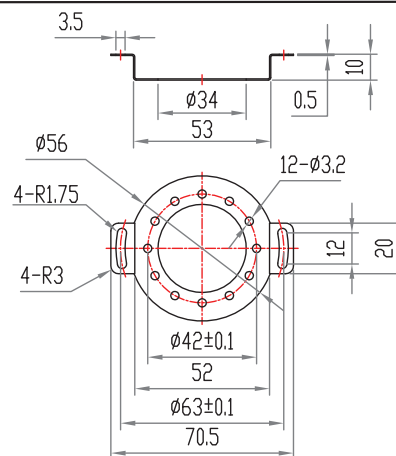
材质：不锈钢
 配套：双翼弹性支架*1
 弹簧垫圈 $\Phi 3 \times 2$
 M3*6螺钉*2
 适用产品系列：ESG3803B


双翼弹性支架：8126

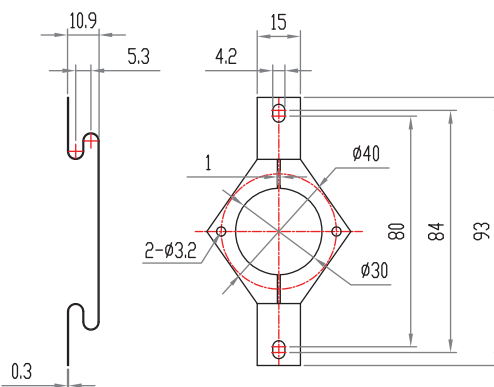
材质：不锈钢
 配套：双翼弹性支架*1
 弹簧垫圈 $\Phi 3 \times 3$
 M3*6螺钉*3
 适用产品系列：ESK5002S


双翼弹性支架：8133

材质：不锈钢
 配套：双翼弹性支架*1
 弹簧垫圈*2
 M3*6螺钉*2
 适用产品系列：ESG58H、ESK58H

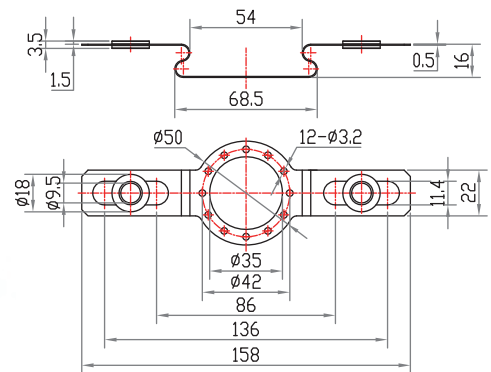

双翼弹性支架：8134

材质：不锈钢
 配套：双翼弹性支架*1
 弹簧垫圈*2
 M3*6螺钉*2
 适用产品系列：ESK58S

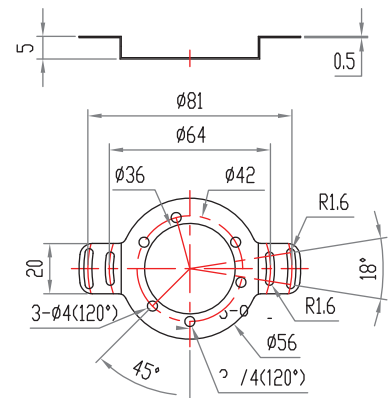


双翼弹性支架：8135

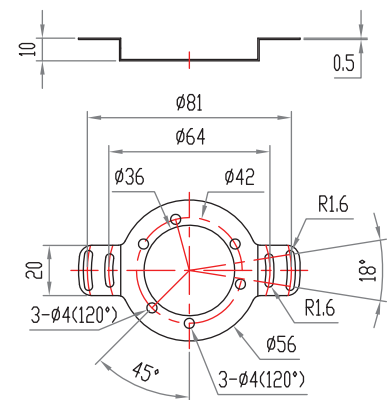
材质：不锈钢
 配套：双翼弹性支架*1
 弹簧垫圈*2
 M3*6螺钉*2
 适用产品系列：ESK58H


双翼弹性支架：8138

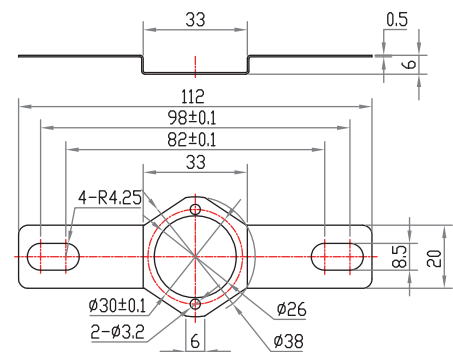
材质：不锈钢
 配套：双翼弹性支架*1
 弹簧垫圈*3
 M3*6螺钉*3
 适用产品系列：EDK58H


双翼弹性支架：8138A

材质：不锈钢
 配套：双翼弹性支架*1
 弹簧垫圈*3
 M3*6螺钉*3
 适用产品系列：EDK58H

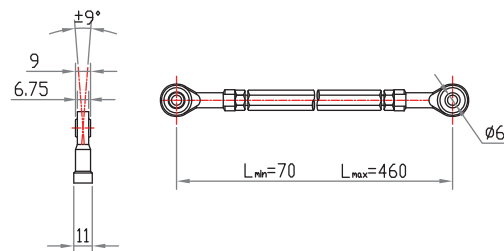

双翼弹性支架：8140

材质：不锈钢
 配套：双翼弹性支架*1
 弹簧垫圈*2
 M3*6螺钉*2
 适用产品系列：ESK5003S、JSCM42SK
 JSCM5803SK



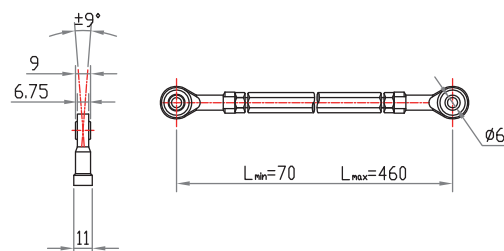
拐臂支架：8561

材质：不锈钢
适用产品系列：EHK99H、EHK105HK
EHK100H、EHK105HS



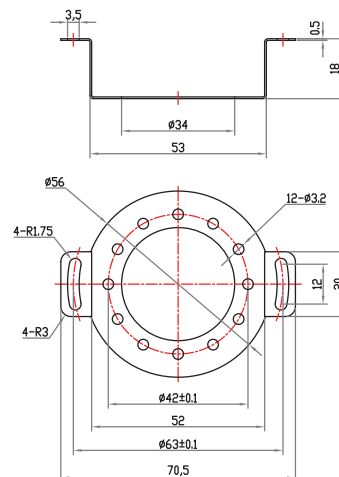
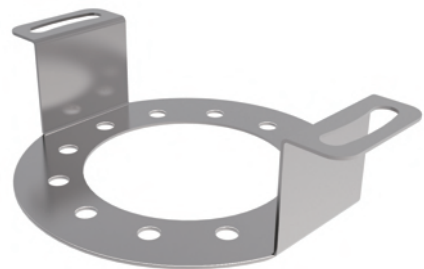
绝缘拐臂支架：8561A

材质：不锈钢
适用产品系列：EHK99H、EHK105HK
EHK100H、EHK105HS



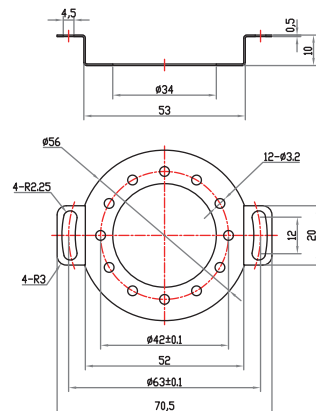
双翼弹性支架：8133B

材质：不锈钢
适用产品系列：ECK58B



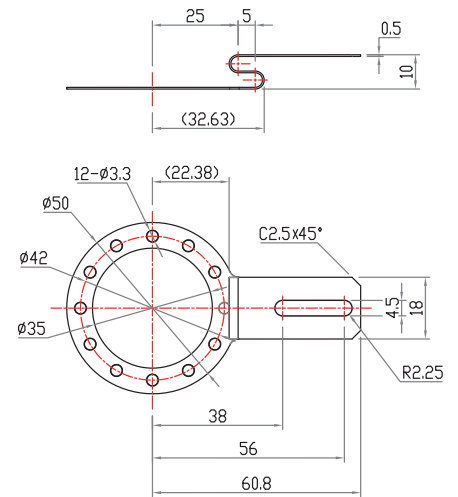
双翼弹性支架：8133C

材质：不锈钢



拐臂支架：8127A

材质：不锈钢
适用产品系列：EDK58H



拐臂支架：8161B

材质：不锈钢
适用产品系列：EDK100H (客户特殊定制)

