

双路测速判相霍尔转速传感器



RHS15系列转速传感器

感应原理 霍尔感应

功能原理 铁磁性齿轮的非接触检测

 外形长度 $\Phi 15\text{mm}/L=45$

 感应距离 $S_n: 0.2-1.7\text{mm}$

频率范围 0-15KHz

工作电压 7-32V

输出信号通道 AB

输出电路 NPN、PNP

连接: 电缆线、电缆线加DEUTSCH插头、电缆线加AMP插头

 工作温度 $-32\sim+140^\circ\text{C}$

防护等级 IP69K

环境参数

标准温度	100°
工作温度范围	-32°C-140°C
防护等级	IP69K
电气寿命 (在100°C时的MTBF)	200,000h

机械参数

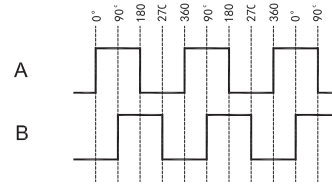
感应距离	0.2-1.7mm
相位偏移90°时齿槽宽度	4mm
齿轮直径	$\geq 50\text{mm}$
齿厚	$\geq 10\text{mm}$
齿轮覆盖传感器的最小宽度	$\geq 10\text{mm}$
线束的最大拉力	100N

电气参数

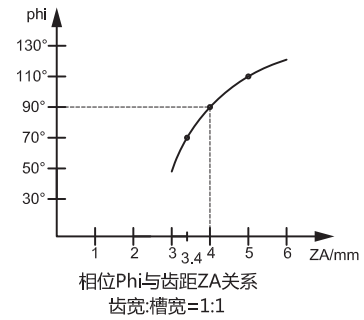
供电电压	7-32V
标准电压	15V
最大过电压	55V/1min
输出信号	NPN, 集电极开路
上拉电阻	$\leq 100\text{K}$
信号输出幅值: 高电平	$\geq (+U_b-0.5\text{V})$
信号输出幅值: 低电平	$\leq +0.5\text{V}$
输出信道	A、B
相位差 (取决于齿轮的齿宽)	$90^\circ \pm 20^\circ$
占空比	$50^\circ \pm 10^\circ$
信号类型	方波
频率	1Hz-15KHz
最大消耗电流 $+U_b=30\text{V}$	30mA
推荐负载电流	5mA
最大负载电流	$\leq 50\text{mA}$
电源的反向电压	不限制
大电流注入ISO 11452-4(BCI),80% AM,20MHz...1GHz	130mA
辐射抗扰度ISO 11452-5(stripline),80% AM,1MHz...1GHz	200V/m
ESD,DIN EN 61000-4-2	空气放电16KV, 接触放电8KV

端子配置

信号		+Ub	0V	A	B
色标		棕 BN	黑 BK	红 RD	黄 YE
4芯插头 针端CW (9343)		1	3	2	4
4芯插头 针端 (9344)		1	3	2	4

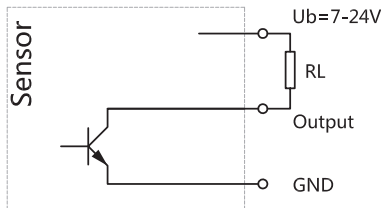


左侧安装，齿轮逆时针旋转输出的波形图
(齿距ZA=4mm)

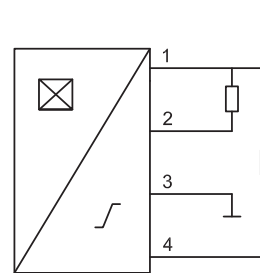


输出电路

NPN集电极开路



测试电路



订货信息

RHS	15	45	B	NO			/ XXXX
①	②	③	④	⑤	⑥	⑦	⑧

① 霍尔转速传感器

② 外形尺寸
15: 直径15mm

③ 长度
45: 45mm

④ 输出信号通道
B: A、B

⑤ 输出方式
NO: NPN N.O

⑥ 出线方向
无: 轴向外线

⑦ 出线长度/方式
无: 线长0.5m
9343: 线长0.1m+注塑4芯德驰插头DT04-4P
9344: 线长0.09m+注塑4芯AMP插头

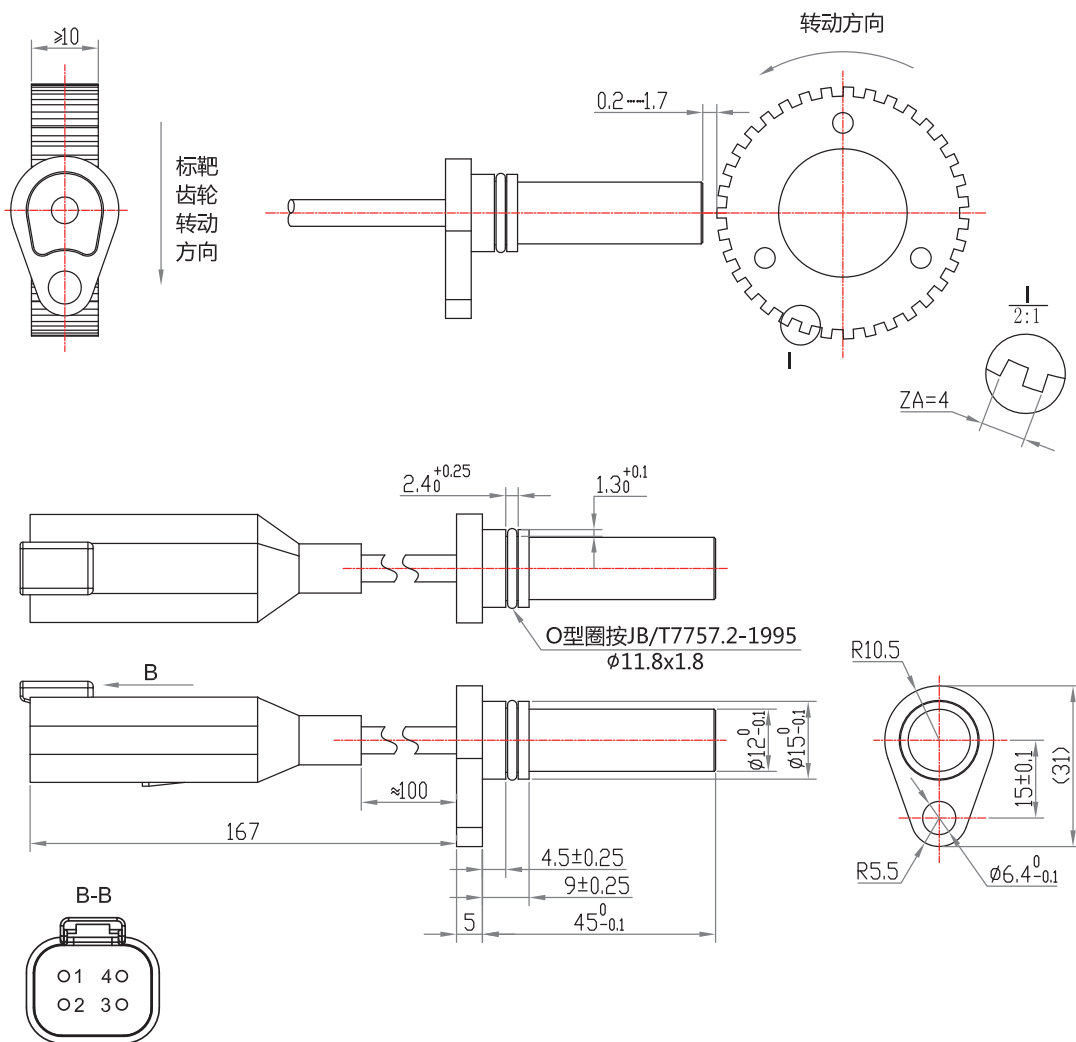
⑧ 特殊功能
XXXX

注: 黑体为常备库存或为推荐订货型号

产品选择

连接方式	型号
电缆线0.5m	RHS1545BNO
线长0.1m, 带9343插头	RHS1545BNO9343
线长0.09m, 带9344插头	RHS1545BNO9344

机械图



机械图

