



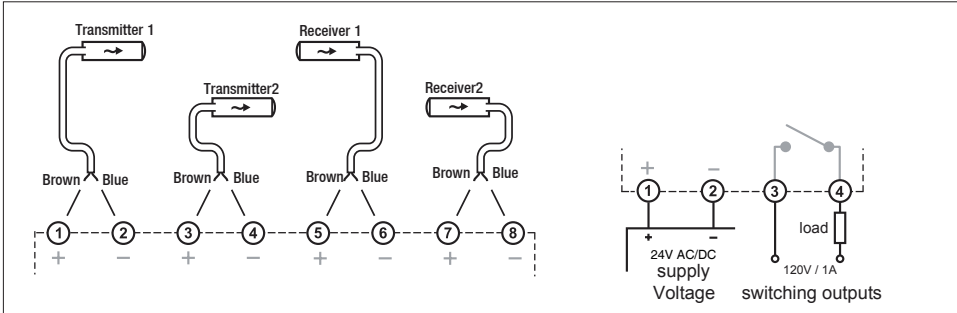
PHA53远程光电系统
 远程传感器 PH10、PH11、PH12、PH15、PH20系列
 光电放大器 PHA53系列
 检测距离：15m
 红外光，940nm
 供电电压：12-30VAC/DC
 输出, 继电器2xSPDT
 LED指示输出状态和电源ON
 传感器尺寸Φ10、M12、Φ15、30 x 20 x 10.8 mm
 1 组or 2 组通道可选

一般规格

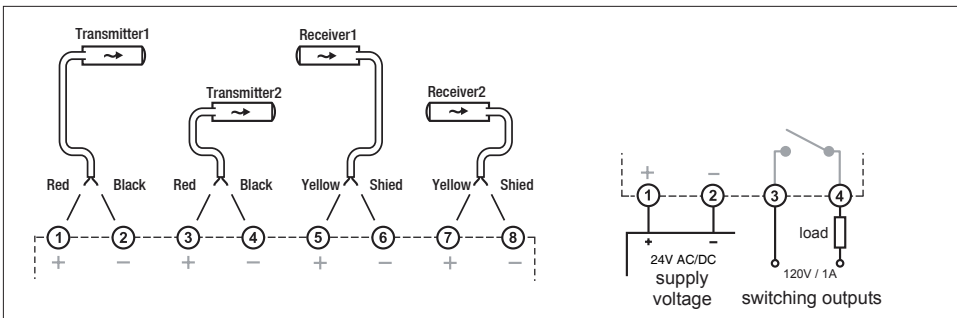
检测距离	15m max.
光源	红外光, 940nm
环境照度	>10Klux
放大器外壳尺寸	83x53x59mm
输入电压	12-30V AC/DC
空载电流	90mA
满载电流	90-150mA
工作温度	-20°C ~ +60°C
工作湿度	10-90%RH
输出方式	继电器2xSPDT 1A@120VAC or 1A@24VDC
工作频率	≤100HZ
连接	螺丝接线端子 (max.3.3mm ²)
通道:	
PHA53R	1组传感器或2组传感器
PHA53RO	1组传感器
LED指示:	
电源ON	LED 绿灯亮
光束未被打断	2xLED 黄灯亮
发射角度:	
PH10/PH12	±8°/10%
PH11/PH15	±5°/10%
PH20	±2°/10%
防护等级:	
放大器PHA53R	IP20
传感器PHXX	IP67
保护	电源反接保护, 输出短路保护
外壳材料	
PHA53R	ABS, 灰白色
PH10T15 and PH10R15	聚合物(PC),黑色
PH11T15 and PH11R15	聚合物(PC),黑色
PH12T15 and PH12R15	Cu/聚合物(PC),黑色
PH15T15 and PH15R15	聚合物(PC),黑色
PH20T15 and PH20R15	PC+ABS, 蓝色
Cable线	
PH10R,PH12R	PVC, 灰色, Φ4mm, 5m/10m/15m/150mm+2针JST/M8插头
PH10T,PH12T	PVC, 黑色, Φ4mm, 5m/10m/15m/150mm+2针JST/M8插头
PH11R,PH15R	PVC, 灰色, Φ2.6mm, 5m/10m/15m/150mm+2针JST/M8插头
PH11T,PH15T	PVC, 黑色, Φ2.6mm, 5m/10m/15m/150mm+2针JST/M8插头
PH20R	PVC, 灰色, Φ3.3mm, 5m/10m/15m/150mm+2针JST/M8插头
PH20T	PVC, 黑色, Φ3.3mm, 5m/10m/15m/150mm+2针JST/M8插头
重量	PHA53R < 110G PH10/ PH11/PH15/PH20 < 75G (5m线) PH12 < 80G (5m线)

接线图

接传感器PH11, PH15和PH20时, 接线图如下:



接传感器PH10, PH12时, 接线图如下:



说明:

1) 当使用PHA53R时:

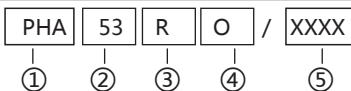
可同时接入通道I和通道II传感器, relayI为通道I输出, relayII为通道II输出, 两组通道相互独立; 也可任意接入某一通道使用。

2) 当使用PHA53RO时:

传感器只能接入通道I, relayI为通道I输出。

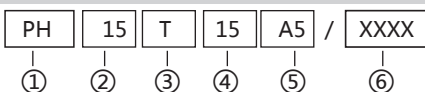
订货信息

放大器



- | | | | | |
|---------------|---------------------|------------------------|----------------------------|----------------|
| ① PHA系列远程光电系统 | ② 外形尺寸
53: 宽53mm | ③ 输出方式
R: SPST继电器输出 | ④ 空白
无: 双路输出
O: 单路输出 | ⑤ 特殊功能
XXXX |
|---------------|---------------------|------------------------|----------------------------|----------------|

传感器



- | | | | | | |
|-------------|--|----------------------------|-----------------------|--|----------------|
| ① PH系列对射传感器 | ② 外形尺寸
15: 直径15mm
10: 直径10mm
11: 直径11mm
12: 直径12mm
20: 宽度20mm | ③ 发射or接收
T: 发射
R: 接收 | ④ 感应距离
15: 感应距离15m | ⑤ 连接类型
A5: 线长5m
A10: 线长10
J2: 线长为0.15m,带JST插头
M8: 线长为0.15m,带M8插头 | ⑥ 特殊功能
XXXX |
|-------------|--|----------------------------|-----------------------|--|----------------|

注: 黑体为常备库存或为推荐订货型号

订货列表

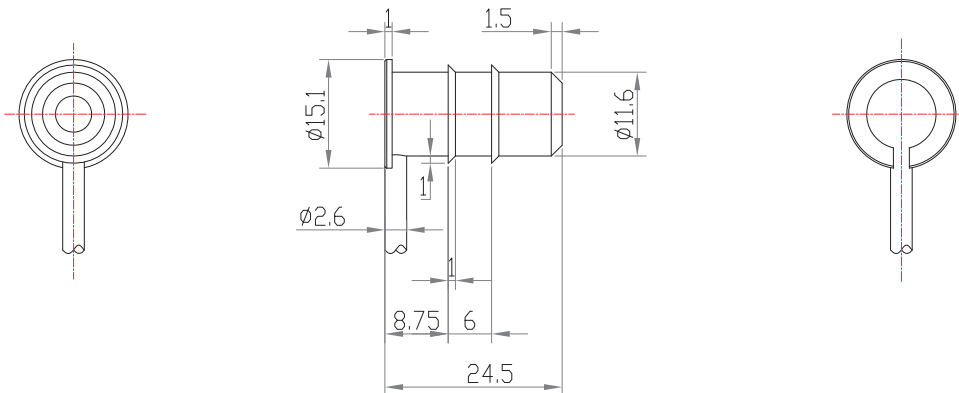
类型	描述
PHA53R	放大器, 产品宽度53mm, 继电器输出, 单/双组传感器可选
PHA53RO	放大器, 产品宽度53mm, 继电器输出, 单组传感器
PH10T15A5	发射传感器, 产品直径10mm, 感应距离为15m, 线长为5m
PH10T15A10	发射传感器, 产品直径10mm, 感应距离为15m, 线长为10m
PH10T15J2	发射传感器, 产品直径10mm, 感应距离为15m, 线长为0.15m,带JST插头
PH10T15M8	发射传感器, 产品直径10mm, 感应距离为15m, 线长为0.15m,带M8插头
PH10R15A5	接收传感器, 产品直径10mm, 感应距离为15m, 线长为5m
PH10R15A10	接收传感器, 产品直径10mm, 感应距离为15m, 线长为10m
PH10R15J2	接收传感器, 产品直径10mm, 感应距离为15m, 线长为0.15m,带JST插头
PH10R15M8	接收传感器, 产品直径10mm, 感应距离为15m, 线长为0.15m,带M8插头
PH11T15A5	发射传感器, 产品直径11mm, 感应距离为15m, 线长为5m
PH11T15A10	发射传感器, 产品直径11mm, 感应距离为15m, 线长为10m
PH11T15J2	发射传感器, 产品直径11mm, 感应距离为15m, 线长为0.15m,带JST插头
PH11T15M8	发射传感器, 产品直径11mm, 感应距离为15m, 线长为0.15m,带M8插头
PH11R15A5	接收传感器, 产品直径11mm, 感应距离为15m, 线长为5m
PH11R15A10	接收传感器, 产品直径11mm, 感应距离为15m, 线长为10m
PH11R15J2	接收传感器, 产品直径11mm, 感应距离为15m, 线长为0.15m,带JST插头
PH11R15M8	接收传感器, 产品直径11mm, 感应距离为15m, 线长为0.15m,带M8插头
PH12T15A5	发射传感器, 产品直径12mm, 感应距离为15m, 线长为5m
PH12T15A10	发射传感器, 产品直径12mm, 感应距离为15m, 线长为10m
PH12T15J2	发射传感器, 产品直径12mm, 感应距离为15m, 线长为0.15m,带JST插头
PH12T15M8	发射传感器, 产品直径12mm, 感应距离为15m, 线长为0.15m,带M8插头
PH12R15A5	接收传感器, 产品直径12mm, 感应距离为15m, 线长为5m
PH12R15A10	接收传感器, 产品直径12mm, 感应距离为15m, 线长为10m
PH12R15J2	接收传感器, 产品直径12mm, 感应距离为15m, 线长为0.15m,带JST插头
PH12R15M8	接收传感器, 产品直径12mm, 感应距离为15m, 线长为0.15m,带M8插头
PH15T15A5	发射传感器, 产品直径15mm, 感应距离为15m, 线长为5m
PH15T15A10	发射传感器, 产品直径15mm, 感应距离为15m, 线长为10m
PH15T15J2	发射传感器, 产品直径15mm, 感应距离为15m, 线长为0.15m,带JST插头
PH15T15M8	发射传感器, 产品直径15mm, 感应距离为15m, 线长为0.15m,带M8插头
PH15R15A5	接收传感器, 产品直径15mm, 感应距离为15m, 线长为5m
PH15R15A10	接收传感器, 产品直径15mm, 感应距离为15m, 线长为10m
PH15R15J2	接收传感器, 产品直径20mm, 感应距离为15m, 线长为0.15m,带JST插头
PH15R15M8	接收传感器, 产品直径15mm, 感应距离为15m, 线长为0.15m,带M8插头
PH20T15A5	发射传感器, 产品宽度15mm, 感应距离为15m, 线长为5m
PH20T15A10	发射传感器, 产品宽度20mm, 感应距离为15m, 线长为10m
PH20T15J2	发射传感器, 产品宽度20mm, 感应距离为15m, 线长为0.15m,带JST插头
PH20T15M8	发射传感器, 产品宽度20mm, 感应距离为15m, 线长为0.15m,带M8插头
PH20R15A5	接收传感器, 产品宽度20mm, 感应距离为15m, 线长为5m
PH20R15A10	接收传感器, 产品宽度20mm, 感应距离为15m, 线长为10m
PH20R15J2	接收传感器, 产品宽度20mm, 感应距离为15m, 线长为0.15m,带JST插头
PH20R15M8	接收传感器, 产品宽度20mm, 感应距离为15m, 线长为0.15m,带M8插头

附件

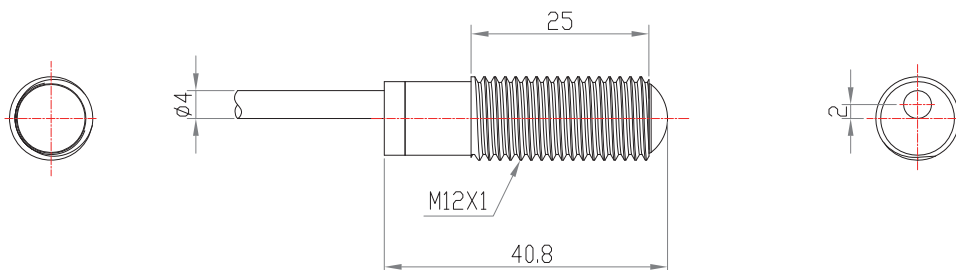
TCJ052:发射线5M, 黑色, 线径2.6MM,JST插头;	RCJ052: 接收线5M, 灰色, 线径2.6MM,JST插头;
TCJ102: 发射线10M, 黑色, 线径2.6MM,JST插头;	RCJ102:接收线10M, 灰色, 线径2.6MM,JST插头;
TCJ152:发射线15M, 黑色, 线径2.6MM,JST插头;	RCJ152: 接收线15M, 灰色, 线径2.6MM,JST插头;
TCJ053:发射线5M, 黑色, 线径3.3MM,JST插头;	RCJ053:接收线5M, 灰色, 线径3.3MM,JST插头;
TCJ103: 发射线10M, 黑色, 线径3.3MM,JST插头;	RCJ103: 接收线10M, 灰色, 线径3.3MM,JST插头;
TCJ153: 发射线15M, 黑色, 线径3.3MM,JST插头;	RCJ153: 接收线15M, 灰色, 线径3.3MM,JST插头;
TCJ054: 发射线5M, 黑色, 线径4MM,JST插头;	RCJ054: 接收屏蔽线5M, 灰色, 线径4MM,JST插头;
TCJ104:发射线10M, 黑色, 线径4MM,JST插头;	RCJ104: 接收屏蔽线10M, 灰色, 线径4MM,JST插头;
TCJ154: 发射线15M, 黑色, 线径4MM,JST插头;	RCJ154:接收屏蔽线15M, 灰色, 线径4MM,JST插头;
TCM052:发射线5M, 黑色, 线径2.6MM,M8插头;	RCM052: 接收线5M, 灰色, 线径2.6MM,M8插头;
TCM102: 发射线10M, 黑色, 线径2.6MM,M8插头;	RCM102: 接收线10M, 灰色, 线径2.6MM,M8插头;
TCM152: 发射线15M, 黑色, 线径2.6MM,M8插头;	RCM152:: 接收线15M, 灰色, 线径2.6MM,M8插头;
TCM053:发射线5M, 黑色, 线径3.3MM,M8插头;	RCM053: 接收线5M, 灰色, 线径3.3MM,M8插头;
TCM103: 发射线10M, 黑色, 线径3.3MM,M8插头;	RCM103: 接收线10M, 灰色, 线径3.3MM,M8插头;
TCM153: 发射线15M, 黑色, 线径3.3MM,M8插头;	TCM153: 接收线15M, 灰色, 线径3.3MM,M8插头;
TCM054: 发射线5M, 黑色, 线径4MM,M8插头;	RCM054: 接收屏蔽线5M, 灰色, 线径4MM,M8插头;
TCM104: 发射线10M, 黑色, 线径4MM,M8插头;	RCM104: 接收屏蔽线10M, 灰色, 线径4MM,M8插头;
TCM154: 发射线15M, 黑色, 线径4MM,M8插头;	RCM154: 接收屏蔽线15M, 灰色, 线径4MM,M8插头;

机械图

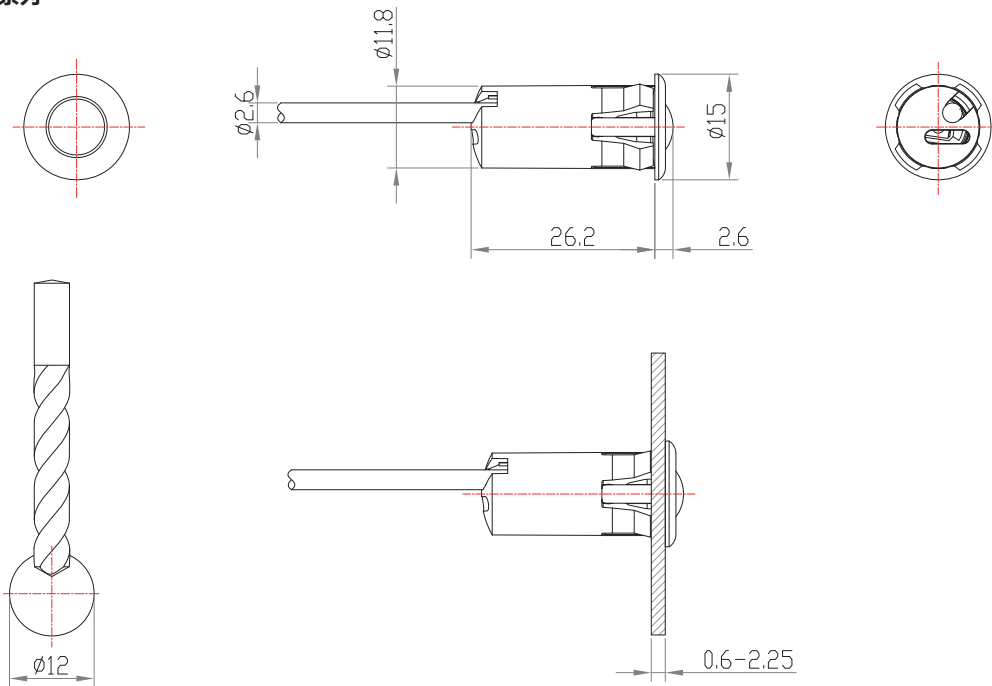
PH11系列



PH12系列

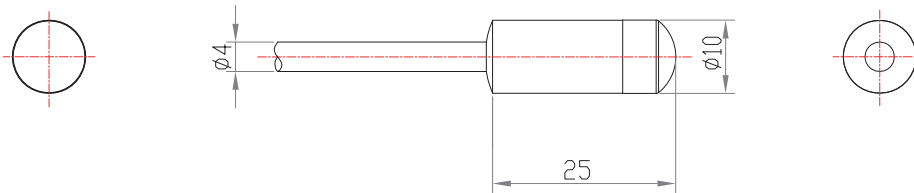


PH15系列

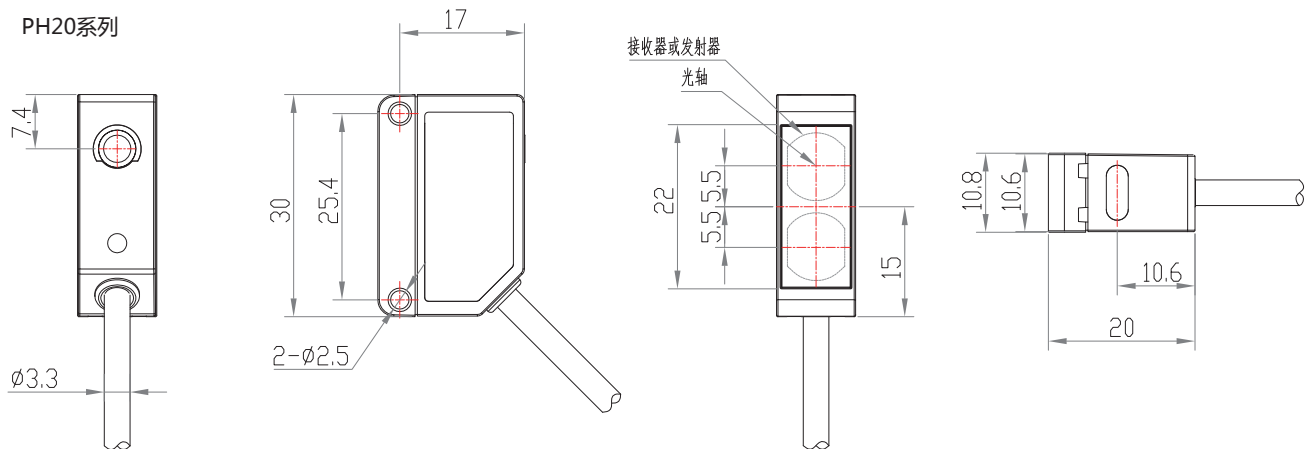


安装材料厚度在0.6-2.25mm之间

PH10系列



PH20系列



机械图

