
槽型光电传感器

距离: 30mm

红外光, 940nm

 供电电压: 24VDC \pm 20%

输出: 200mA, 光继电器输出NO/NC

LED指示输出状态和电源ON

保护: 电源反接保护, 输出短路保护

cable线连接

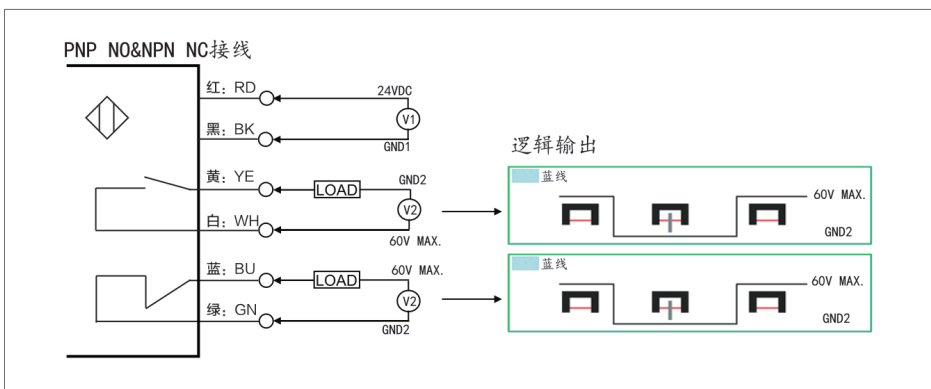
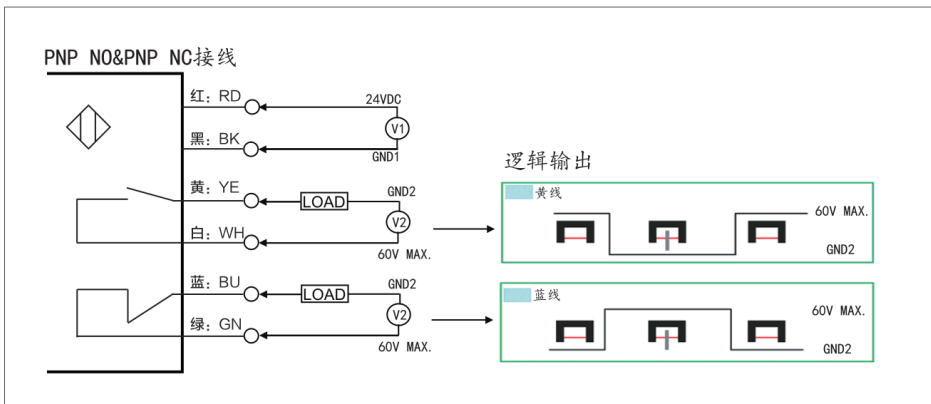
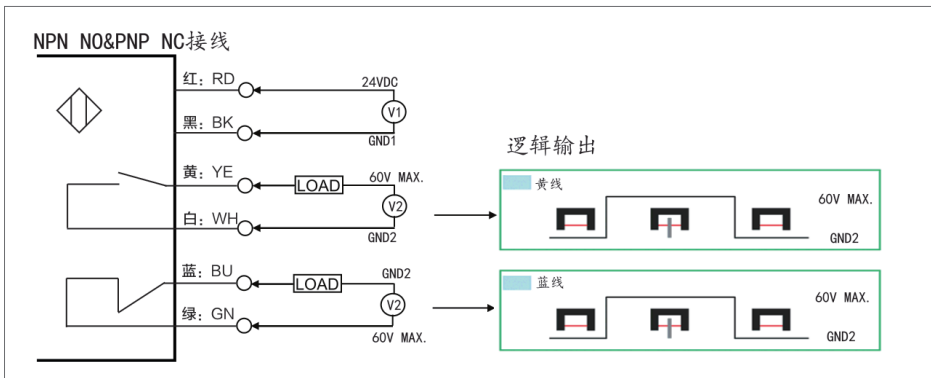
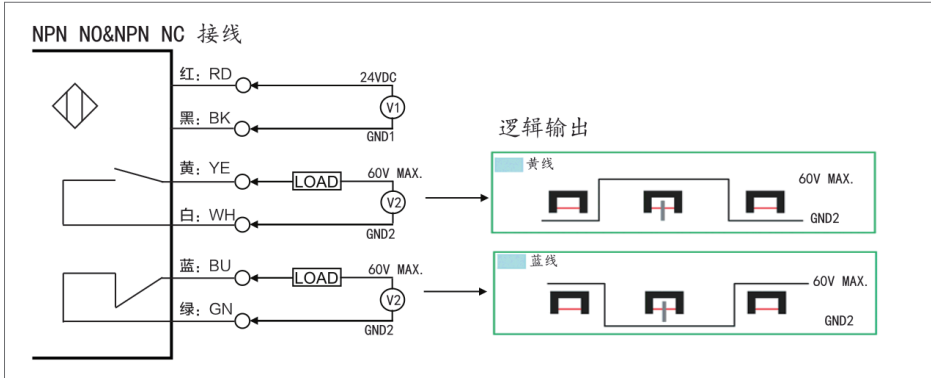
防层等级IP65

一般规格

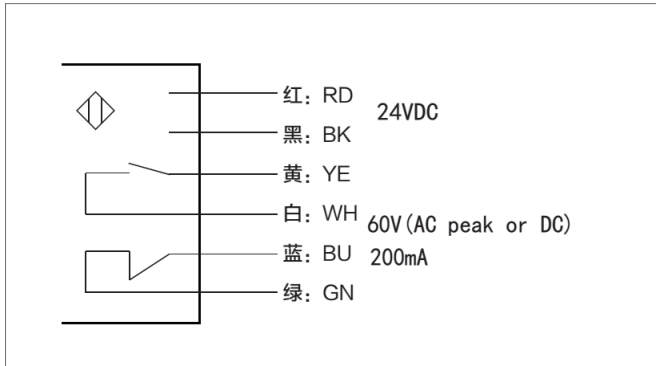
外壳尺寸	15x74x60mm
感应距离	\leq 30mm
盲区	0mm
回差	5到20%
供电电压	24VDC \pm 20% (包含纹波)
空载电流	25到30mA
输出负载电流	\leq 200mA
电压压降	\leq 1.5VDC@最大输出电流
保护	输出短路保护, 电源反接保护
工作频率	\leq 600Hz
温度漂移	\leq 0.8%/ $^{\circ}$ C \pm 20%
光源	红外光, 940nm
最小物体:	
垂直单个物体	2mm
垂直多个物体	见图片1
水平单个物体	3mm
抗光干扰	\leq 100KLUX
环境温度:	
工作温度	-25到60 $^{\circ}$ C
储存温度	-40到80 $^{\circ}$ C
响应时间:	
ON-OFF(toff)	\leq 500us
OFF-ON(ton)	\leq 1ms
电源ON延时	\leq 170ms
输出开关功能:	
P60F30R	N.O.and N.C.
LED指示:	
光束未被干扰	LED, 黄灯亮
信号稳定, 电源ON	LED, 绿灯亮
重量	\leq 110g
防护等级	IP65
外壳材料	聚合物(PC),黑色
Cable线	PVC, 黑色, 2m

时序逻辑

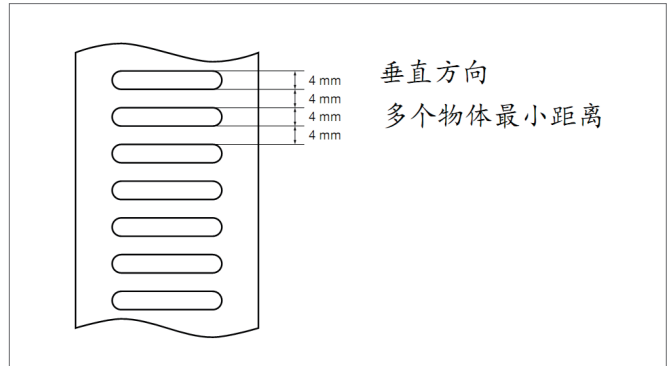
触点位置为当光束被物体干扰时的状态



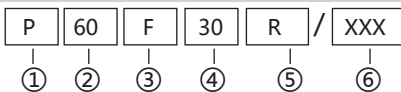
接线图



图片1



订货信息



- ① 光电传感器
- ② 外形尺寸
60: 宽60mm
- ③ 外形
F: 槽形
- ④ 感应距离
30: 感应距离30mm
- ⑤ 输出方式
R: 继电器输出
- ⑥ 特殊功能
XXXX

机械图

P60F30R系列

