



槽型光电传感器

距离：26mm

红外光，850nm

供电电压：24VDC±20%

输出：200mA，光继电器输出NO/NC

LED指示输出状态

保护：电源反接保护，输出短路保护

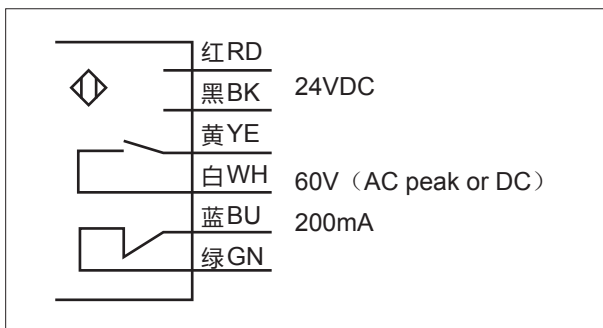
电缆线连接

防护等级IP65

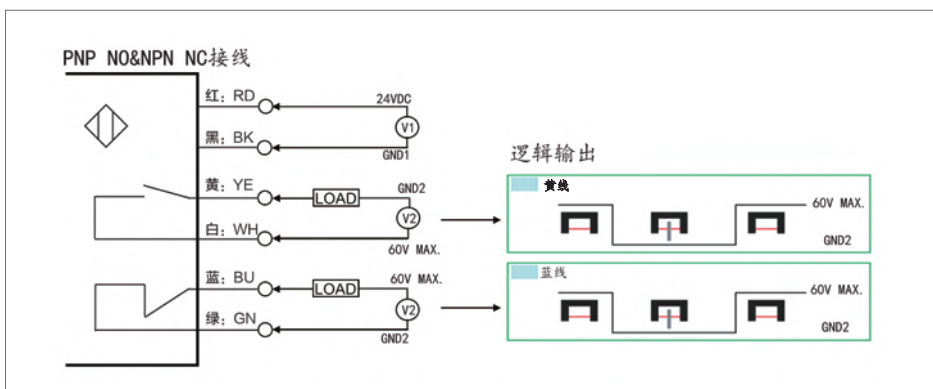
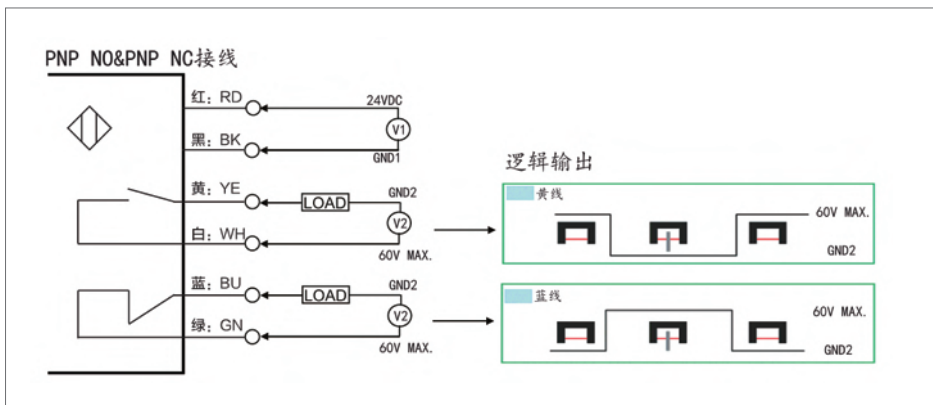
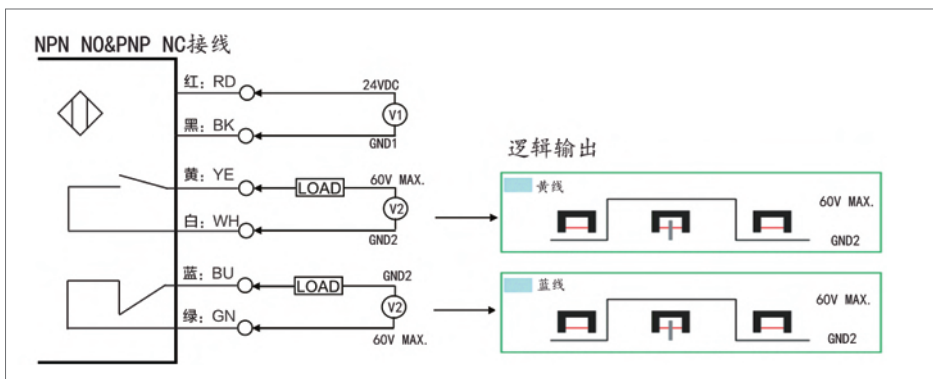
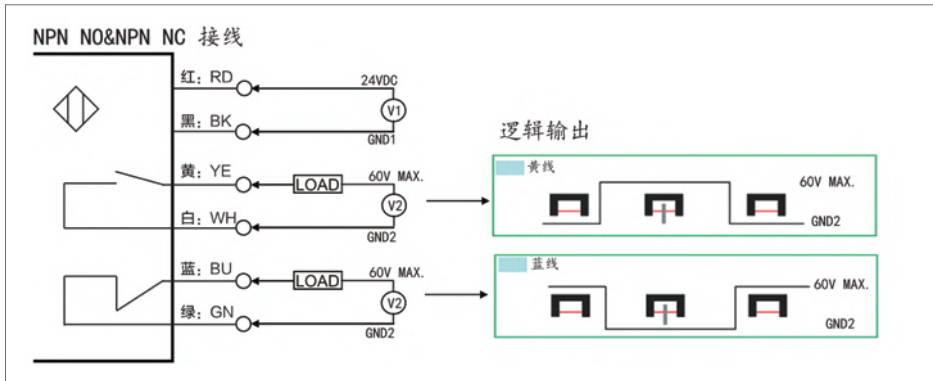
## 一般规格

外壳尺寸	51x48x40mm
感应距离	≤26mm
盲区	0mm
供电电压	24VDC±20% (包含纹波)
空载电流	25到30mA
输出负载电流	≤200mA
电压压降	≤1.5VDC@最大输出电流
保护	输出短路保护，电源反接保护
工作频率	≤600Hz
最大重复精度	±0.5 mm
温度漂移	≤0.8%/°C±20%
光源	红外光，850nm
抗光干扰	≤100KLUX
环境温度：	
工作温度	-25到60°C
储存温度	-40到80°C
响应时间：	
ON-OFF(toff)	≤500us
OFF-ON(ton)	≤1ms
电源ON延时	≤100ms
输出开关功能:	
P48F26R	N.O.and N.C.
LED指示：	
光束未被干扰	LED，红灯亮
重量	≤200g
防护等级	IP65
外壳材料	聚合物(PC),黑色
Cable线	PVC，黑色，2m

## 接线图



## 时序逻辑



### 订货信息

P	48	F	26	R	/	XXXX
①	②	③	④	⑤		⑥

① 光电传感器

② 外形尺寸  
48 : 宽48mm

③ 槽型

④ 感应距离  
26 : 26m

⑤ 输出方式  
R : 光继电器输出

⑥ 特殊功能  
XXXX

### 机械图

