



JSDS50 系列
 感应原理 光电
 外径 $\Phi 50\text{mm}$
 轴径 半空心轴 $\Phi 6$ 、 $\Phi 8$ 、 $\Phi 10\text{mm}$
 实心轴 $\Phi 6$ 、 $\Phi 8\text{mm}$
 测量范围 $0\sim 360^\circ$
 最大分辨率 65536 (16 位)
 工作电压 5VDC, 10-30VDC
 防护等级 IP54/ IP65

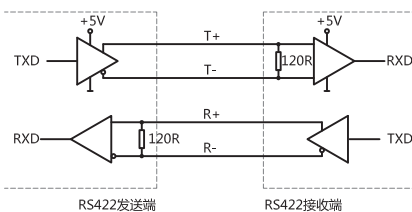


机械参数

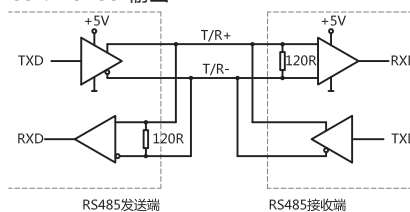
轴径	$\Phi 6$ 、 $\Phi 8$ 、 $\Phi 10\text{mm}$ (半空心轴)、 $\Phi 6$ 、 $\Phi 8\text{mm}$ (实心轴)
防护等级	IP54/IP65
主体材料	铝合金
壳体材料	拉伸铁壳+黑色喷涂
启动力矩	$\leq 0.01\text{Nm}$
轴向负载	$\leq 30\text{N}$
径向负载	$\leq 60\text{N}$
轴承寿命	10^9 转
旋转速度	最大6000 RPM
转动惯量	$\approx 1.8 \times 10^{-6} \text{kgm}^2$
抗冲击性	100g, 6ms
抗震动性	10g, 10...2000Hz
工作温度	$-40^\circ\text{C} \dots +80^\circ\text{C}$
存储温度	$-40^\circ\text{C} \dots +80^\circ\text{C}$
重量	$\approx 300\text{g}$
出线方式	径向出线

电气参数

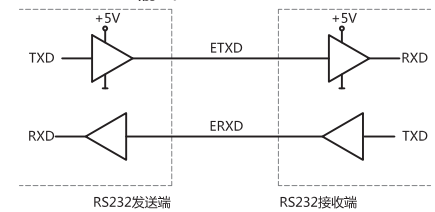
S2\S1 : RS422/SSI 输出



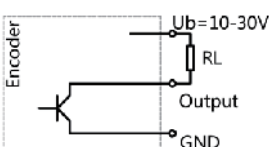
S3 : RS485 输出



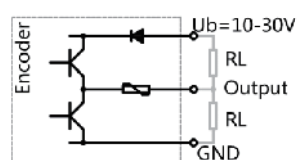
S4 : RS232 输出



P2 : NPN 集电极开路输出



P5 : 推挽输出



输出形式	串口SSI、RS422、RS485、RS232 并口：推挽输出、NPN 集电极开路输出	可选
最大分辨率	16bit (65536)	16 位以下可选
输出码制	二进制 格雷码	可选
电源电压	5V、10-30V	可选
无负载时消耗电流	$\leq 200\text{mA}$	

刷新周期	100Hz (9600bps) 200Hz (19.2Kbps) 400Hz (57.6Kbps) 500Hz (115.2Kbps)	可出厂设置
传输速率	≤250K bit/s (仅当SSI 输出)	
单稳态触发时间	20±10μs (仅当SSI 输出)	
输出信号电压	高 : Ub-电压降 ; 低 : ≤2.8V (并行输出)	
输入电流	< 6mA (并行输出)	
测量精度	±40" (16bit)	
计数方向	顺时针旋转, 码值递增	可出厂设置

端子配置

(一) RS485/RS232 串行输出接口

信号		GND	+Ub	TXD+	TXD-	功能1	功能2	功能3	功能4
色标		白 WH	棕 BN	黄 YE	绿 GN	灰 GY	粉 PK	红 RD	黑 BK

(二) SSI/RS422 串行输出接口

信号		GND	+Ub	CLK+	CLK-	DATA+	DATA-	备用	V/R	PRESET1	备用	备用	备用
色标		白 WH	棕 BN	绿 GN	黄 YE	灰 GY	粉 PK		红 RD	黑 BK			
12 芯M23 插座CW (9223)		1	2	3	4	5	6	7	8	9	10	11	12

(三) 并行输出接口

信号		GND	+Ub	Bit0	Bit1	Bit2	Bit3	Bit4	Bit5	Bit6	Bit7
色标		白 WH	棕 BN	绿 GN	黄 YE	灰 GY	粉 PK	蓝 BU	红 RD	黑 BK	紫 PE
信号		Bit8	Bit9	Bit10	Bit11	Bit12	Bit13	Latch	V/R	SET	
色标		白绿 WH/GN	棕绿 BN/GN	白黄 WH/YE	棕黄 BN/YE	白灰 WH/GY	棕灰 BN/GY	黄黑 YE/BK	红蓝 RD/BU	绿蓝 GN/BU	

订货信息

JSDS50	XX	B	10	B	16	Y	C	S3	1	B	N	10-30	R	0.5	/	XXXX
①	②	③	④	⑤	⑥	⑦	⑧	⑨	⑩	⑪	⑫	⑬	⑭	⑮		
①扩展序号 XX	②主轴形式 S: 实心轴 B: 半空心轴	③轴径 6: Φ 6mm 8: Φ 8mm 10: Φ 10mm (半空心轴)	④输出码制 B: 二进制码 G: 格雷码	⑤单圈位数 ¹⁾ 12: 4096 13: 8192 14: 16384 15: 32768 16: 65536	⑥计数方向 空: 顺时针累加 Y: 逆时针累加 O: 计数方向设置 (电气设置) E: 计数方向设置 (命令设置)	⑦零位设置 空: 无设置 C: 零位设置 (电气) K: 零位设置 (按键) F: 零位设置 (命令)	⑧并行输出 P2: NPN 集电极开路 P5: 推挽输出	⑨波特率 (S2-S4) 1: 115200 2: 57600 3: 38400 4: 19200 5: 9600	⑩通信方式 B: 定时模式 (S2-S4) T: 应答模式 (S1, S4)	⑪输出逻辑 (并行输出) 空: 正逻辑 N: 负逻辑	⑫电源电压 5: 5V 10-30: 10-30V	⑬出线方式 R: 径向出线 C: 轴向出线	⑭连接方式 ²⁾ 数字: 电缆长度m	⑮特殊代码 XXXX		

注: 黑体为常备库存或为推荐订货型号

注: 1, ¹⁾ 单圈位数列表为常用位数, 最高分辨率能达到16位, 其他位数应请而定。

2, ²⁾ 当选择电源电压DC5V时, 电缆长度 \leq 8m。

3, ³⁾ 当选择SSI 串行输出, 时钟频率最大250KHZ, 推荐使用125Kbit/s, 通信方式为应答模式。

4, 请选择订货信息: 型号系列、轴径尺寸、输出码制、单圈位数、计数方向、有无零位设置、输出形式、波特率、通信方式、电源电压、出线方式和电缆长度。

5, 如需其他电气参数设置, 请填加说明。

订购范例: JSDS50B10B14S1T10-30R2, 出厂设置默认计数方向为顺时针累加。

说明: JSDS50B 系列, 半空心轴10mm, 输出二进制码, 单圈14位, 顺时针累加计数, SSI 串行输出, 应答模式, DC10-30V, 径向出线2m。

附件 (另售) 注: 其他柔性支架选型请参考柔性支架选型表。

联轴器

型号 (常规): 8212B 8-8

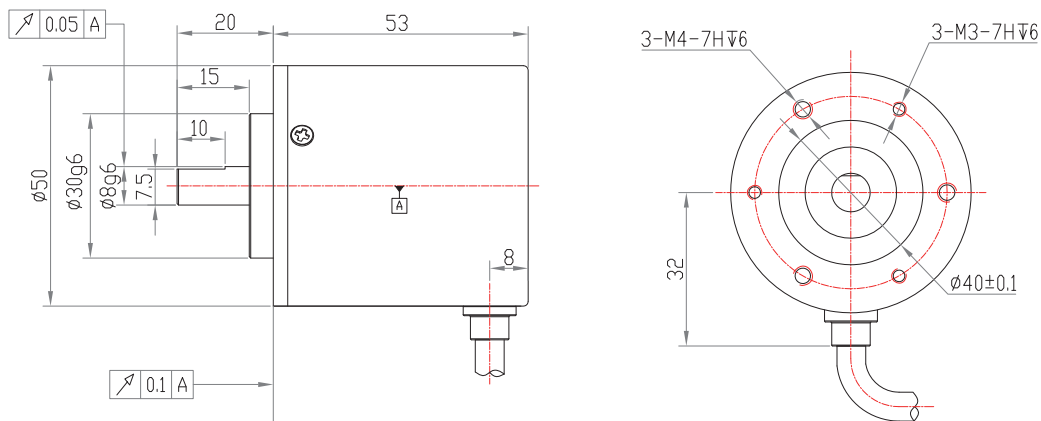
双翼弹性支架

型号 (常规): 8162

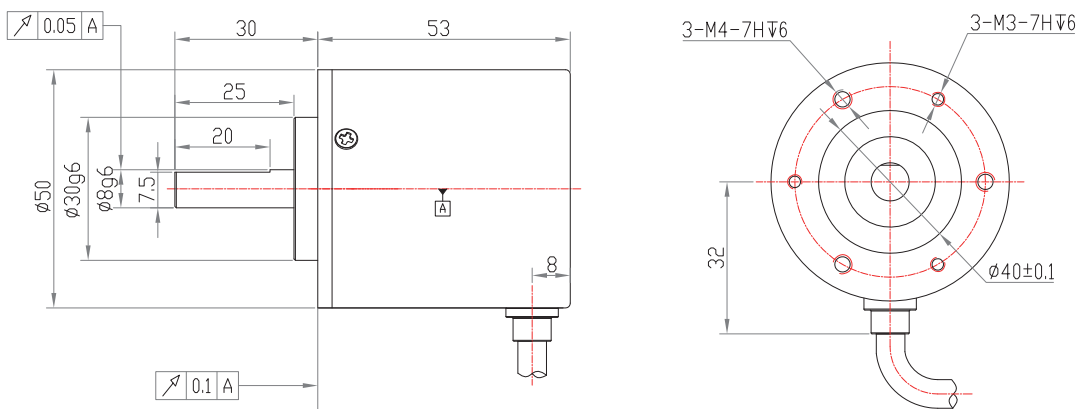


机械图

JSDS50S系列



JSDS5001S系列



JSDS50B系列

