



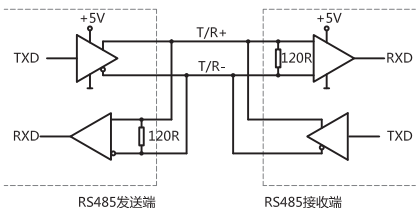
JSCS58 系列
 感应原理 磁性
 外径 $\Phi 58\text{mm}$
 轴径 实心轴 $\Phi 6$ 、 $\Phi 8$ 、 $\Phi 10\text{mm}$; 半空心轴 $\Phi 12$ $\Phi 14\text{mm}$
 测量范围 $0\sim 360^\circ$
 最大分辨率 15位 (32768)
 工作电压 5VDC, 10-30VDC
 防护等级 IP54/IP65

机械参数

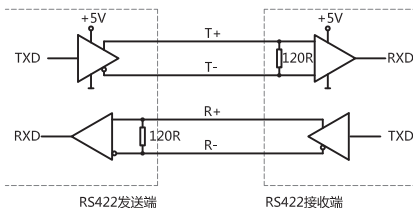
轴径	实心轴 $\Phi 6$ 、 $\Phi 8$ 、 $\Phi 10\text{mm}$; 半空心轴 $\Phi 12$ 、 $\Phi 14\text{mm}$
防护等级	IP54/IP65
主体材料	铝合金
壳体材料	拉伸铁壳+黑色喷涂
启动力矩	$\leq 0.01\text{Nm}$
轴向负载	$\leq 40\text{N}$
径向负载	$\leq 80\text{N}$
轴承寿命	10^9 转
旋转速度	最大 3000 r.p.m
转动惯量	$\approx 1.8 \times 10^{-6} \text{kgm}^2$
抗冲击性	50g, 11ms
抗震动性	10g, 10...2000Hz
工作温度	$-40^\circ\text{C} \dots +80^\circ\text{C}$
存储温度	$-40^\circ\text{C} \dots +80^\circ\text{C}$
重量	$\approx 400\text{g}$
出线方式	径向出线

电气参数

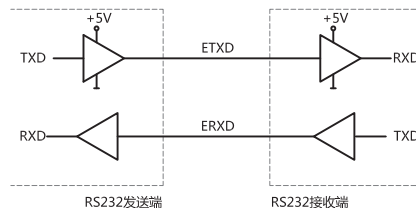
RS485接口电路



RS422接口电路



RS232接口电路



输出形式	SSI、RS422、RS485、RS232、并行输出、CAN、Modbus-RTU	可选
最大分辨率	15Bit (32768)	可选
输出码制	二进制 格雷码	可选
电源电压	5V、10-30V	可选
无负载时消耗电流	$\leq 100\text{mA}$	
波特率	19200bps	出厂设置
刷新率	8ms	出厂设置
重复精度	$\pm 1\text{LSB}$	
计数方向	顺时针旋转, 码值递增	出厂设置, 或可调节

端子配置

(一) RS485 / RS232 输出接口

信号		GND	+Ub	TXD+	TXD-	功能1	功能2	功能3	功能4
色标		白 WH	棕 BN	黄 YE	绿 GN	灰 GY	粉 PK	红 RD	黑 BK

端子配置

(二) SSI / RS422 输出接口

信号		GND	+Ub	CLK+	CLK-	DATA+	DATA-	功能1	功能2
色标		白 WH	棕 BN	绿 GN	黄 YE	灰 GY	粉 PK	红 RD	黑 BK

(三) 并行输出接口

信号		GND	+Ub	Bit0	Bit1	Bit2	Bit3	Bit4	Bit5
色标		白 WH	棕 BN	绿 GN	绿/白 GN/WH	黄 YE	黄/白 YE/WH	灰 GY	灰/白 GY/WH
信号		Bit6	Bit7	Bit8	Bit9	Bit10	Bit11	Bit12	Bit13
色标		粉 PK	粉/白 PK/WH	蓝 BU	蓝/白 BU/WH	红 RD	红/白 RD/WH	黑 BK	黑/白 BK/WH

注：接线端子定义详见产品使用说明书。

订货信息

JSCS58	XX	S	10	B	12	Y	C	S3	4	B	10-30	R	0.5	/	XXXX
	①	②	③	④	⑤	⑥	⑦	⑧	⑨	⑩	⑪	⑫	⑬		⑭

①扩展序号 XX	②主轴形式 S: 实心轴 B: 半空心轴	③轴径 6: Φ6 8: Φ8 10: Φ10 12: Φ12 14: Φ14	④输出码制 B: 二进制码 G: 格雷码	⑤圈数位数 ¹⁾ 10: 10位 12: 12位 13: 13位 14: 14位 15: 15位	⑥计数方向 空: 顺时针累加 Y: 逆时针累加 O: 计数方向设置 (电气设置) E: 计数方向设置 (命令设置)	⑦选项 空: 无设置 C: 零位设置(电气设置) K: 零位设置(按键设置) F: 零位设置(命令设置)
-------------	----------------------------	---	-----------------------------------	---	---	---

⑧并行输出 P2: NPN 集电极开路 P5: 推挽输出 串行输出 S1: SSI、S2: RS422 S3: RS485、S4: RS232 S5: CAN2.0B S6: MODBUS RTU	⑨波特率 RS485 : CAN2.0B 1: 115200 : 6: 1000K 2: 57600 : 7: 800K 3: 38400 : 8: 500K 4: 19200 : 9: 250K 5: 9600 : 10: 125K	⑩通信方式 B: 定时模式 T: 应答模式	⑪电源电压 05: 5V 10-30: 10-30V	⑫出线方式 R: 径向出线	⑬连接方式 ²⁾ 数字: 电缆长度 m	⑭特殊代码 XXXX
--	---	------------------------------------	---	-------------------------	-----------------------------------	---------------

注：黑体为常备库存或为推荐订货型号

注：1, ¹⁾ 单圈位数列表为常用位数，最高分辨率能达到 15 位，其他位数应请而定。

2, ²⁾ 当选择电源电压 DC5V 时，电缆长度≤8m。

3, 请选择订货信息：型号系列、轴径尺寸、输出码制、单圈位数、计数方向、有无零位设置、输出形式、波特率、通信方式、电源电压、出线方式和电缆长度。

订购范例：JSCS58S10B12CS34B10-30R0.5，出厂设置默认数据计数方向为顺时针累加。

说明：JSCS58S 系列，轴径 10mm，输出二进制码，单圈 12 位，顺时针累加计数、零位设置，RS485 串行输出，波特率 19200，定时发送，DC10-30V，径向出线 0.5m。数据更新率出厂设置为 125Hz。

附件 (另售) 注: 其他柔性支架选型请参考柔性支架选型表。

联轴器

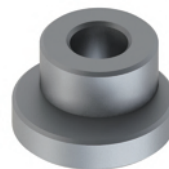
型号 (常规) : 8212B 10-10

联轴器

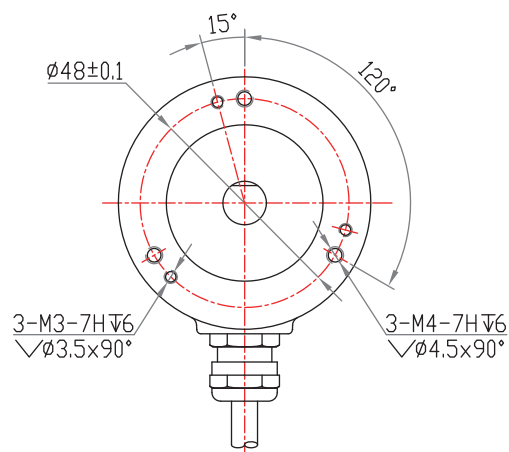
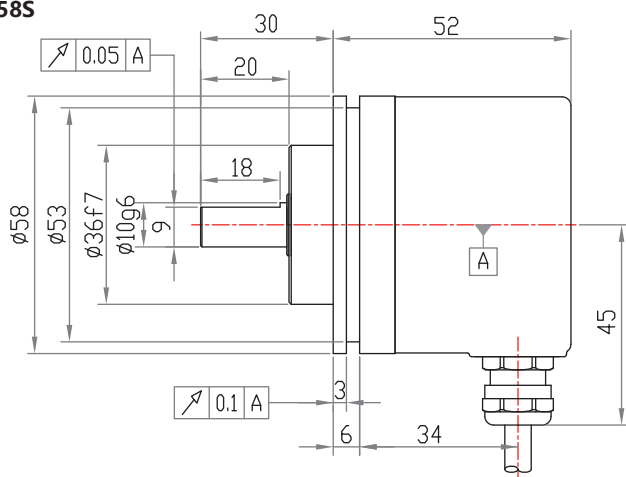
型号 (常规) : 8215 10-10

偏心连接器 (注: 使用至少三个固定偏心器来安装编码器)

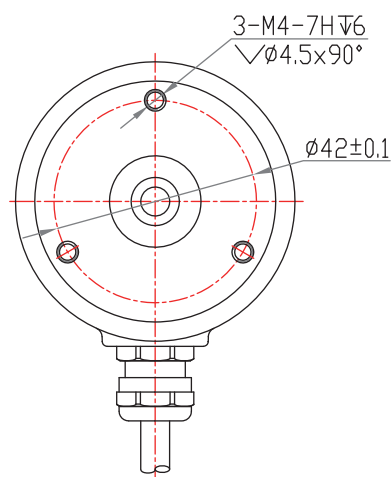
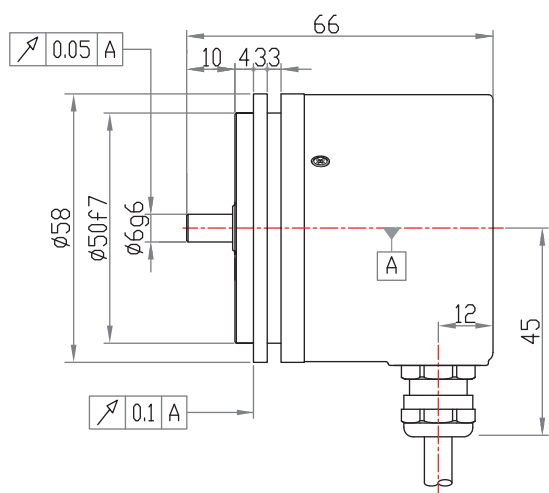
型号 (常规) : 8531


机械图

JSCS58S

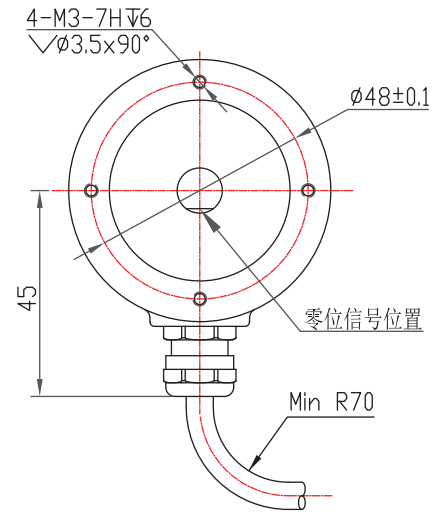
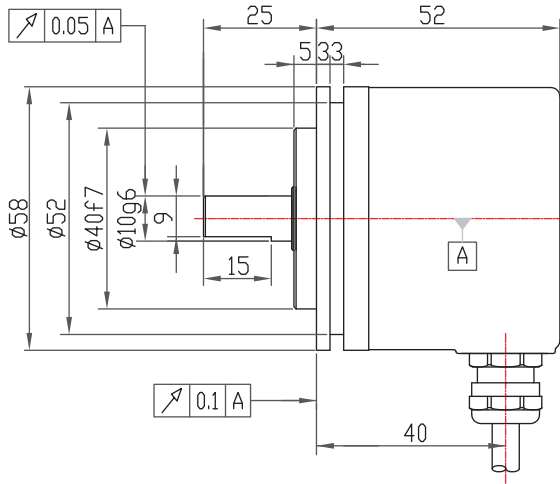


JSCS5801S



机械图

JSCS5803S



JSCS58B

