

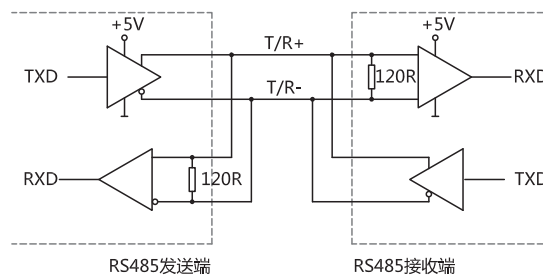


JDDA58系列
 感应原理 光电
 功能原理 多圈
 多圈技术 机械齿轮组无电池
 外径 $\Phi 58\text{mm}$
 轴径 实心轴 $\Phi 6$ 、 $\Phi 10\text{mm}$ ，半空心轴 $\Phi 10$ 、 $\Phi 12$ 、 $\Phi 14\text{mm}$
 分辨率 28Bit
 每圈步数 65536/16Bit
 圈数 4096/12Bit
 接口 SSI、RS485
 工作电压 DC10-30V
 防护等级 IP65/IP67

机械参数

轴径	实心轴 $\Phi 6\text{mm}$ 、 $\Phi 10\text{mm}$ ；半空心轴 $\Phi 10$ 、 $\Phi 12$ 、 $\Phi 14\text{mm}$
主体材料	铝合金
壳体材料	铝合金
轴向负载	$\leq 40\text{N}$
径向负载	$\leq 80\text{N}$
轴承寿命	10^9 转
旋转速度	最大6000RPM
抗冲击性	100g, 3ms
抗震动性	10g, 10...2000Hz
防护等级	IP65/IP67
工作温度	$-20^{\circ}\text{C} \dots +75^{\circ}\text{C}$
存储温度	$-30^{\circ}\text{C} \dots +85^{\circ}\text{C}$
重量	$\approx 450\text{g}$
出线方式	径向出线

电气参数



电源电压	DC10-30V	
消耗电流	$\leq 100\text{mA}$	
输出码制	二进制 格雷码	可选
线性度	16位 $\pm 2\text{LSB}$ ，13位 $\pm 1\text{LSB}$ ，12位 $\pm 0.5\text{LSB}$	
计数方向	顺时针旋转码值递增	可出厂设置
接口类型	串口：SSI、RS485	
	并口：推挽输出、NPN 集电极开路输出	可选
接口电路保护	浪涌保护、反极性保护、ESD 保护	
传输速率	最大500Kbit/s	
单稳态触収时间	$20 \pm 10\mu\text{s}$	
符合标准	RS422	
圈数 \times 单圈分辨率	NXA (N $\leq 12\text{bit}$ ，A $\leq 16\text{bit}$)	可选
角度信号	最大总12bit \times 16bit 分辨率	可出厂设置

端子配置

SSI 输出接口

信号		GND	+Ub	CLK+	CLK-	DATA+	DATA-	备用	V/R	PRESET1	备用	备用	备用
色标		白 WH	棕 BN	绿 GN	黄 YE	灰 GY	粉 PK		红 RD	黑 BK			
9芯M18 插座CCW (9218)		2	7	1	3	4	5		6	8			
12芯M23 插座CW (9223)		1	2	3	4	5	6	7	8	9	10	11	12

RS485输出接口

信号		GND	+Ub	TXD+	XD-	功能1	功能2	功能3	功能4
色标		白 WH	棕 BN	黄 YE	绿 BU	灰 GY	粉 PK	红 RD	黑 BK
9芯M18 插座CCW (9218)		2	7	1	3	4	5	6	8
信号		GND	+Ub	TXD+	TXD-				
色标		蓝 BU	棕 BN	黑 BK	白 WH				屏蔽 Shield
5芯M12 插座CCW (9212)		3	1	4	2				PH ¹⁾

注：PH¹⁾ 屏蔽线接插座外壳

端子配置

并行输出接口

信号		GND	+Ub	Bit0	Bit1	Bit2	Bit3	Bit4	Bit5	Bit6	Bit7
色标		白 WH	棕 BN	绿 GN	黄 YE	灰 GY	粉 PK	蓝 BU	红 RD	黑 BK	紫 PE
信号		Bit8	Bit9	Bit10	Bit11	Bit12	Bit13	Latch	V/R	SET	
色标		白绿 WH/GN	棕绿 BN/GN	白黄 WH/YE	棕黄 BN/YE	白灰 WH/GY	棕灰 BN/GY	黄黑 YE/BK	红蓝 RD/BU	绿蓝 GN/BU	

订货信息

JDDA58	XX	S	10	B	12	13	Y	C	S3	4	B	10-30	R	0.5	/	A	XXXX
	①	②	③	④	⑤	⑥	⑦	⑧	⑨	⑩	⑪	⑫	⑬	⑭	⑮	⑯	⑰
①扩展序号 XX	②主轴形式 S: 实心轴 B: 半心轴	③轴径 6: Φ6mm 10: Φ10mm 12: Φ12mm 14: Φ14mm	④输出码制 B: 二进制码 G: 格雷码	⑤圈数位数 10: 1024 11: 2048 12: 4096	⑥单圈位数 12: 4096 14: 16384 15: 32768 16: 65536	⑦计数方向 空: 顺时针累加 Y: 逆时针累加	⑧零位设置 空: 无设置 C: 零位设置 (电气) K: 零位设置 (按键) F: 零位设置 (命令)	⑨串行输出 S1: SSI S3: RS485	⑩波特率 1: 115200 2: 57600 3: 38400 4: 19200 5: 9600	⑪通信方式 B: 定时模式 T: 应答模式	⑫电源电压 10-30: DC 10-30V	⑬出线方式 R: 径向出线	⑭连接方式 数字: 电缆长度m 9223: M23 插头12 芯 9218: M18 插头9 芯 9212: M12 插头5 芯	⑮防护等级 空: IP65 A: IP67	⑯特殊代码 XXXX		

注: 黑体为常备库存或为推荐订货型号

- 注: 1, 圈数位数和单圈位数列表为常用位数, 圈数位数≤12bit, 单圈位数≤16bit, 其他位数应请而定。
2, 请选择订货信息: 型号系列、轴径尺寸、输出码制、圈数位数、单圈位数、计数方向、零位设置、输出接口、波特率、通信方式、电源电压、出线方式和电缆长度。
3, 当选择SSI 串行输出, 时钟频率最大500KHZ, 推荐使用125Kbit/s, 通信方式为应答模式。
4, 如需其他电气参数设置, 请填写加说明。
订购范例: JDDA58B12B1212S34B10-30R6, 出厂设置默认数据计数方向为顺时针累加。
说明: JDDA58 系列, 半空心轴12mm, 输出二进制码, 圈数位数12 位 (4096 圈), 单圈12 位 (单圈分辨率4096), 顺时针累加计数、无零位设置, RS485 串行输出, 波特率19200, 定时发送, DC10-30V, 径向出线6mm。

附件 (另售) 注: 其他柔性支架选型请参考柔性支架选型表。

双翼弹性支架

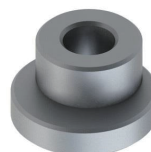
型号: 8133

联轴器

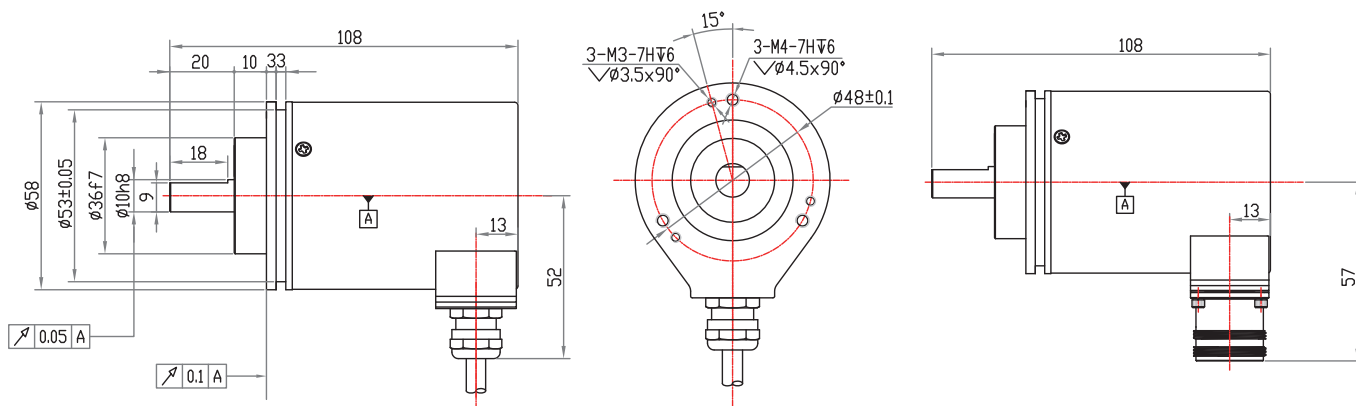
型号 (常规): 8215 10-10

偏心连接器 (注: 使用至少三个固定偏心器来安装编码器)

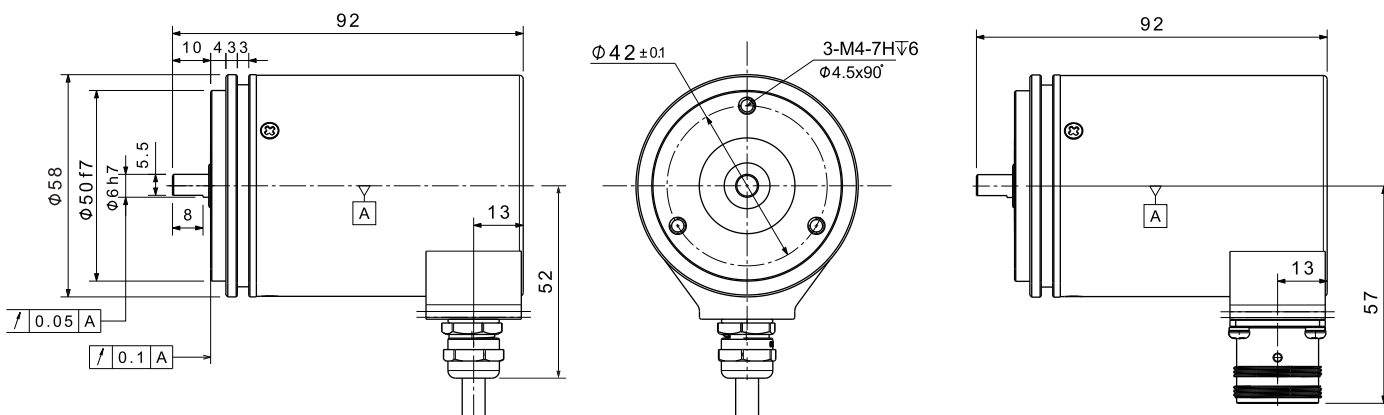
型号 (常规): 8531


机械图

JDDA58S



JDDA5801S



机械图

JDDA58B

