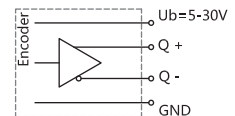
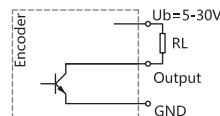
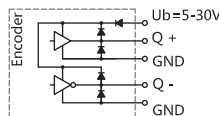
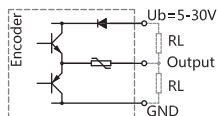


IE76H 系列  
 感应原理 光电  
 外径  $\Phi 78.5\text{mm}$   
 空心轴  $\Phi 12$ 、 $\Phi 20$ 、 $\Phi 25\text{mm}$   
 最大脉冲2048PPR  
 工作电压5VDC, 5-30VDC, 9-26VDC  
 防护等级IP54

## 机械参数

轴	$\Phi 12$ 、 $\Phi 20$ 、 $\Phi 25\text{mm}$
防护等级	IP54
每分钟最大转速	6000RPM
最大轴负荷	40N 轴向, 80N 径向
冲击	100g, 6ms
振动	10g, 10...2000HZ
轴承寿命	$10^9$ 转
转动惯量	$\approx 1.8 \times 10^{-6} \text{kgm}^2$
启动力矩	$< 0.05\text{Nm}$
主轴材料	不锈钢
主体材料	铝合金
外壳材料	拉伸铁壳+黑色喷涂
工作温度	$-40^\circ\text{C} \dots +85^\circ\text{C}$
贮存温度	$-40^\circ\text{C} \dots +85^\circ\text{C}$
重量	$\approx 280\text{g}$ (2米电缆)

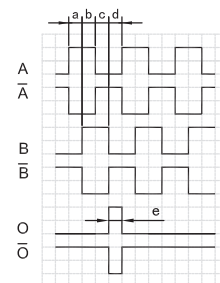
## 电气参数



输出电路	推挽输出	推挽差分输出	集电极开路输出	RS422 (TTL 兼容)
分度	最大2048 脉冲/转	最大2048 脉冲/转	最大2048 脉冲/转	最大2048 脉冲/转
电源	5-30V	5-30V	5-30V	5-30V
无负载时消耗电流	最大125 mA	最大125 mA	最大80 mA	最大80 mA
最大负载电流	$\pm 80 \text{ mA}$	$\pm 80 \text{ mA}$	-50 mA	$\pm 50 \text{ mA}$
最高输出频率	100KHz	100KHz	100KHz	100KHz
信号高电平	最小 $U_b - 1.5\text{V}$	最小 $U_b - 1.5\text{V}$	/	最小2.5V
信号低电平	最大0.8V	最大0.8V	/	最大0.4V
上升时间 $T_r$	最大 $1\mu\text{s}$	最大 $1\mu\text{s}$	/	最大 $1\mu\text{s}$
下降时间 $T_f$	最大 $1\mu\text{s}$	最大 $1\mu\text{s}$	/	最大 $1\mu\text{s}$
短接保护	有	有	有	有

## 端子配置

信号	OV	+Ub	A	$\bar{A}$	B	$\bar{B}$	O	$\bar{O}$	$\equiv$
色标	白	棕	绿	粉	黄	蓝	灰	红	屏蔽
	WH	BN	GN	PK	YE	BU	GY	RD	Shield
9芯计算机插座 (9109)	3	4	2	8	1	9	7	6	5



从安装面方向看，  
 顺时针旋转输出的波形图  
 $a, b, c, d = T/4 \pm T/8$   
 $e = T/4 \pm T/8$

注：O路信号与A、B路信号相位关系不作规定

## 订货信息

IE76	XX	H	20	P	1024	P9	/F	XXXX
	①	②	③	④	⑤	⑥	⑦	⑧

①扩展序号 XX	②主轴形式 <b>H: 空心轴</b> HK: 键槽轴 HS: 螺丝固定轴 KS: 螺丝固定轴+键槽轴	③轴径 <sup>1)</sup> <b>12: 12mm</b> <b>20: 20mm</b> <b>25: 25mm</b>	④输出形式 <b>P: 9-26VDC, 推挽, A B</b> <b>5P: 9-26VDC, 推挽, A B O</b> 6P: 5-30VDC, 推挽, A $\bar{A}$ B $\bar{B}$ O $\bar{O}$ 9P: 5-30VDC, 推挽式, A $\bar{A}$ B $\bar{B}$ T: 5VDC, TTL, A $\bar{A}$ B $\bar{B}$ 5T: 5VDC, TTL, A $\bar{A}$ B $\bar{B}$ O $\bar{O}$ 2T: 5-30VDC, TTL A $\bar{A}$ B $\bar{B}$ O $\bar{O}$	⑤分辨率 <b>300,400,500,512,</b> <b>600,720,1000,</b> 1024,2000,2048
⑥连接方式 P9: 0.3 米侧线+9 芯插座 6R: 6 米电缆侧出	⑦锁紧环方向 无: 锁紧环在安装面反方向 <b>/F: 锁紧环和安装面在一侧</b>	⑧特殊代码 XXXX	注: 黑体为常备库存或为推荐订货型号	

注: 1, <sup>1)</sup> 轴径尺寸为常规, 其它尺寸应请而定。

2, 分辨率 (300,400,500,512,600,720,1000,1024,2000,2048) 为常用脉冲数, 其它脉冲值应请而定。

3, 请选择订货信息: 型号系列、轴径尺寸、输出信道、分辨率、输出形式、电源电压、出线方式、电缆长度、连接方式及特殊代码。

订购范例: 1、IE76H20P1024P9, 特殊要求请注明到后面

说明: IE76H 系列, 轴径20mm, 输出A B, 推挽输出, 9-26VDC, 1024PPR, 0.3 米电缆出线+9 芯 计算机插座。

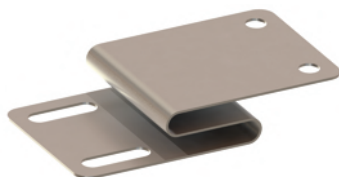
2、IE76H205T10246R/F, 特殊要求请注明到后面

说明: IE76H 系列, 轴径20mm, 输出 A $\bar{A}$  B $\bar{B}$  O $\bar{O}$ , TTL 输出, 5VDC, 1024PPR, 6 米电缆出线, 锁紧环与安装面同侧。

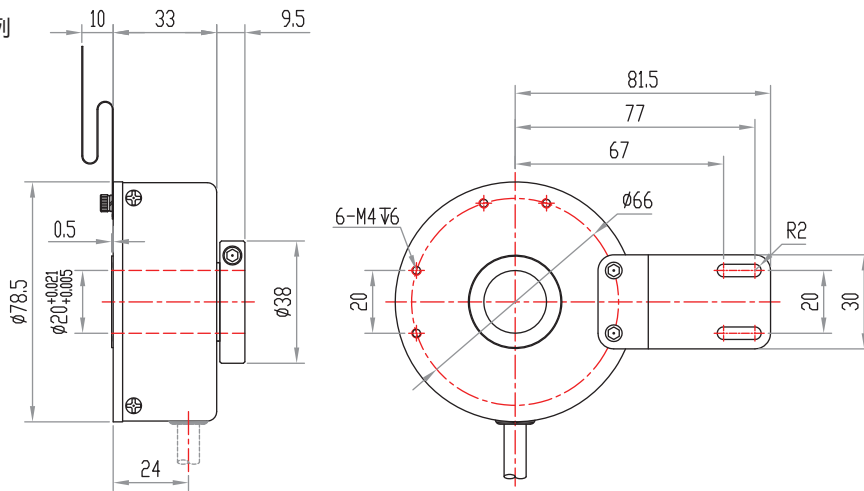
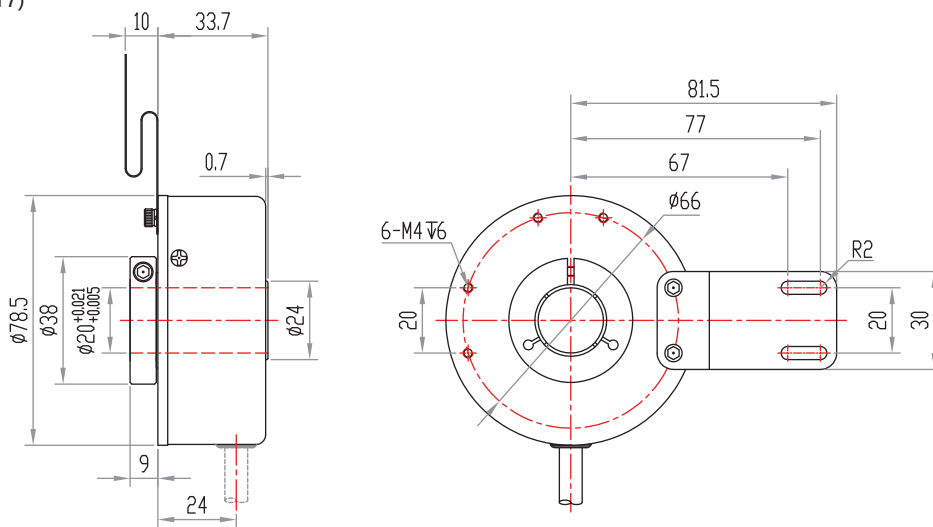
## 附件 (另售) 注: 其它安装支架选型请参考附件选型表。

安装支架

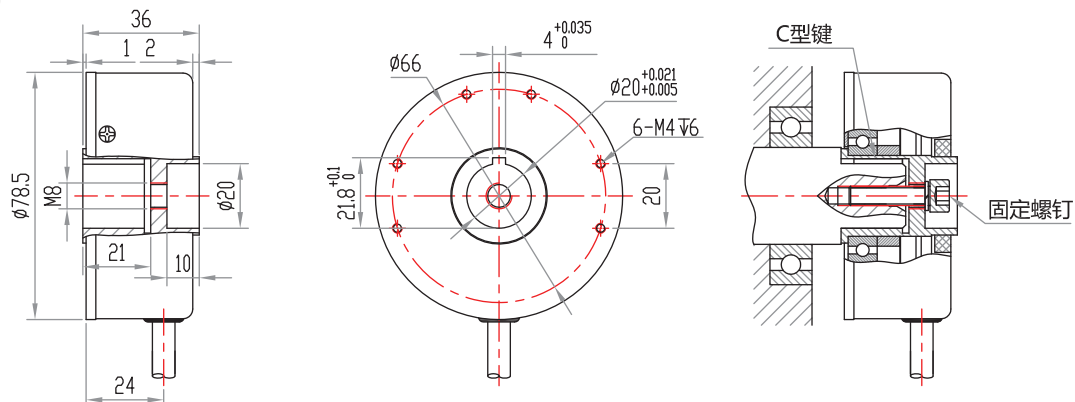
型号 (常规): 8117



## 机械图

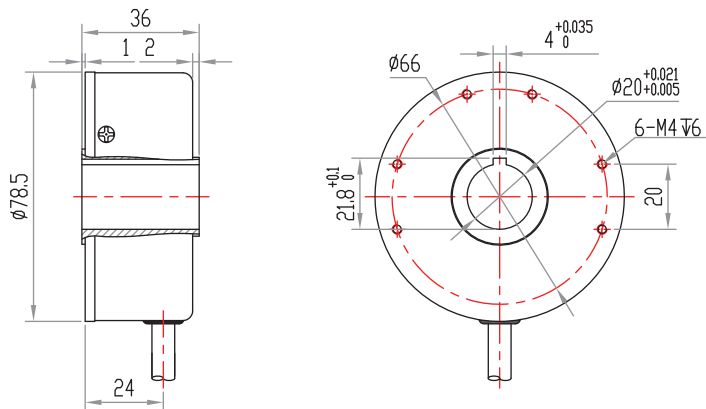
 IE76H系列  
(8117)

 IE76H/F系列  
(8117)


IE76KS系列



## 机械图

IE76HK系列



IE76HS系列

