

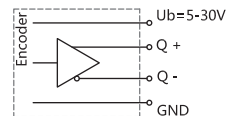
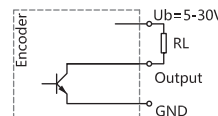
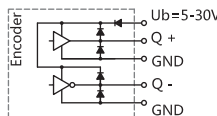
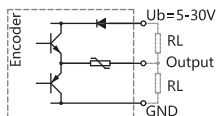


ESK76H 系列  
 感应原理 光电  
 外径  $\Phi 76\text{mm}$   
 空心轴  $\Phi 12$ 、 $\Phi 20$ 、 $\Phi 25\text{mm}$   
 最大脉冲2048PPR  
 工作电压5VDC, 5-30VDC, 9-26VDC  
 防护等级IP54/IP65

## 机械参数

轴	$\Phi 12$ 、 $\Phi 20$ 、 $\Phi 25\text{mm}$
防护等级	IP54/IP65
每分钟最大转速	6000RPM
最大轴负荷	80N 轴向, 100N 径向
冲击	100g, 6ms
振动	10g, 10...2000HZ
轴承寿命	$10^9$ 转
转动惯量	$\approx 1.8 \times 10^{-6} \text{kgm}^2$
启动力矩	$< 0.05\text{Nm}$
主轴材料	不锈钢
主体材料	铝合金
外壳材料	铝合金
工作温度	$-40^\circ\text{C} \dots +85^\circ\text{C}$
贮存温度	$-40^\circ\text{C} \dots +85^\circ\text{C}$
重量	$\approx 320\text{g}$

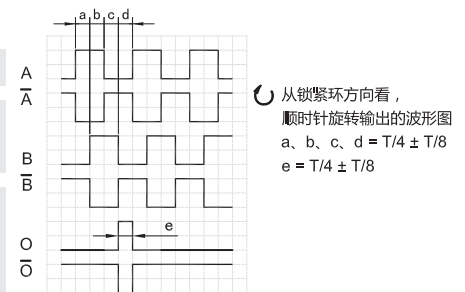
## 电气参数



输出电路	推挽输出	推挽差分输出	集电极开路输出	RS422 (TTL 兼容)
分度	最大2048 脉冲/转	最大2048 脉冲/转	最大2048 脉冲/转	最大2048 脉冲/转
电源	5-30V	5-30V	5-30V	5-30V
无负载时消耗电流	最大125 mA	最大125 mA	最大80 mA	最大80 mA
最大负载电流	$\pm 80 \text{ mA}$	$\pm 80 \text{ mA}$	-50 mA	$\pm 50 \text{ mA}$
最高输出频率	100KHz	100KHz	100KHz	100KHz
信号高电平	最小 $U_b - 2.5\text{V}$	最小 $U_b - 2.5\text{V}$	/	最小2.5V
信号低电平	最大0.8V	最大0.8V	/	最大0.4V
上升时间 $T_r$	最大1 $\mu\text{s}$	最大1 $\mu\text{s}$	/	最大1 $\mu\text{s}$
下降时间 $T_f$	最大1 $\mu\text{s}$	最大1 $\mu\text{s}$	/	最大1 $\mu\text{s}$
短接保护	有	有	有	有

## 端子配置

信号		OV	+Ub	A	$\bar{A}$	B	$\bar{B}$	O	$\bar{O}$	$\equiv$
色标		白	棕	绿	粉	黄	蓝	灰	红	屏蔽
		WH	BN	GN	PK	YE	BU	GY	RD	Shield
9 芯计算机插座 (9109)		3	4	2	8	1	9	7	6	5



注: O路信号与A、B路信号相位关系不作规定

## 订货信息

ESK76 XX H 20 B 1024 F 5-30 R 2 / XXXX

①扩展序号	②主轴形式	③轴径 <sup>1)</sup>	④输出信道	⑤分辨率	⑥输出形式
XX	H: 空心轴 HK: 键槽轴 HS: 螺丝固定轴 KS: 螺丝固定轴+键槽轴	12: 12mm 20: 20mm 25: 25mm	B: A B C: A B O D: A A B B E: A A B B O O F: A B O	300,400,500, 512,600,720, 1000,1024, 2000,2048	F: 推挽输出 A: 推挽差分输出 C: 集电极开路输出 B: RS422(TTL 兼容)
⑦电源电压	⑧出线方式	⑨连接方式	⑩特殊代码		
5: 5VDC 5-30: 5...30VDC 9-26: 9...26VDC	R: 径向出线	数字: 电缆长度m 9109: 9芯插针	XXXX	注: 黑体为常备库存或为推荐订货型号	

注: 1, <sup>1)</sup> 轴径尺寸为常规, 其它尺寸应请而定。

2, 分辨率 (300,400,500,512,600,720,1000,1024,2000,2048) 为常用脉冲数, 其它脉冲值应请而定。

3, 请选择订货信息: 型号系列、轴径尺寸、输出信道、分辨率、输出形式、电源电压、出线方式、电缆长度、连接方式及特殊代码。

订购范例: 1、ESK76H20B1024F9-26R2, 特殊要求请注明到后面

说明: ESK76H 系列, 轴径20mm, 输出A B, 1024PPR, 推挽输出, 9-26VDC, 2米电缆出线。

2、ESK76H20E1024A5-30R9109, 特殊要求请注明到后面

说明: ESK76H 系列, 轴径20mm, 输出 A A B B O O, 1024PPR, 推挽差分输出, 5-30VDC, 9芯插座。

## 附件 (另售) 注: 其它安装支架选型请参考附件选型表。

安装支架

型号 (常规): 8117

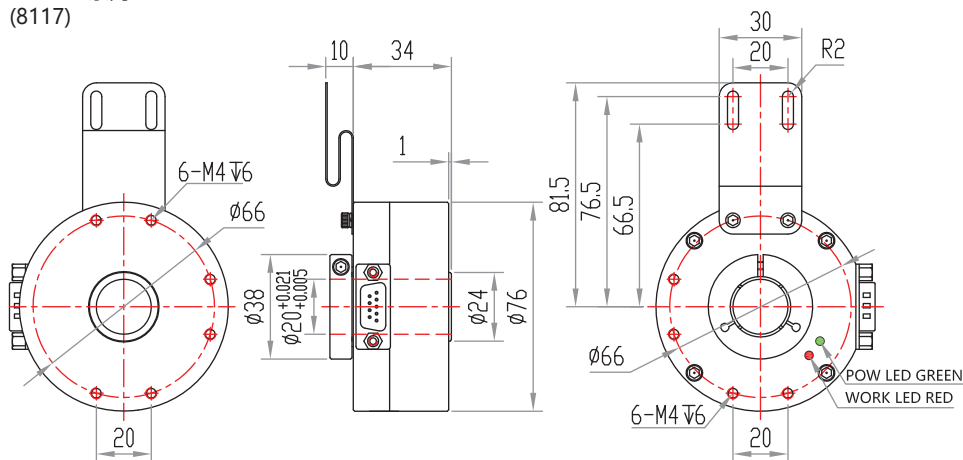
绝缘轴套

型号 (常规): 864X



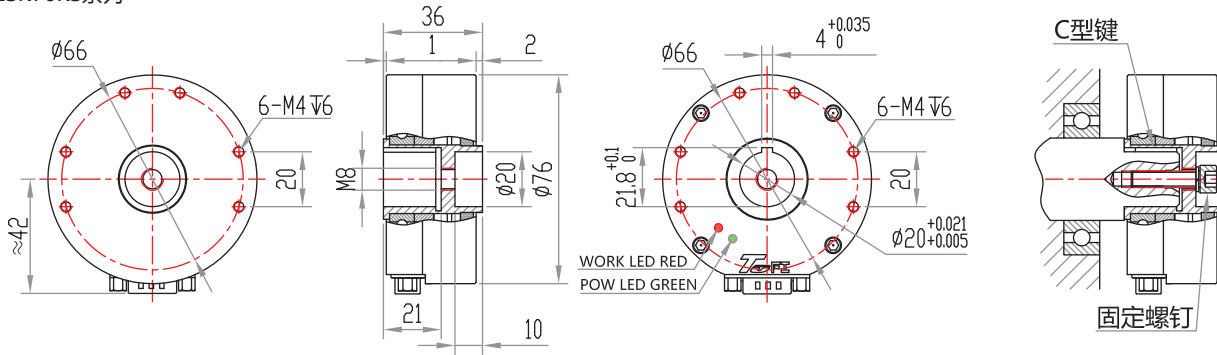
## 机械图

ESK76H系列  
(8117)

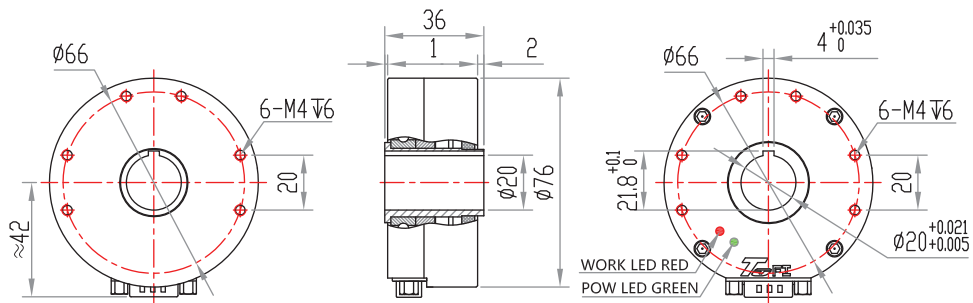


## 机械图

ESK76KS系列



ESK76HK系列



ESK76HS系列

