

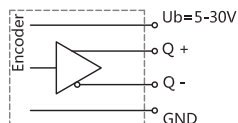


ESIC38S系列
 感应原理 光电
 外径 $\Phi 38\text{mm}$
 实心轴 $\Phi 6\text{mm}$
 最大脉冲 5000PPR
 工作电压 5V, 9-26V, 5-30V
 防护等级 IP54、IP65

机械参数

轴径	$\Phi 6\text{ mm}$
防护等级	IP54、IP65
每分钟最大转速	6000RPM
最大轴负荷	20N轴向, 40N径向
冲击	50g, 6ms
振动	10g, 10-2000HZ
轴承寿命	10 ⁷ 转
转动惯量	$\approx 1.8 \times 10^{-6} \text{kgm}^2$
启动力矩	$< 0.01 \text{Nm}$
主体材料	铝合金
主轴材料	不锈钢
外壳材料	拉伸铁壳+黑色喷涂、不锈钢
工作温度	$-40^{\circ}\text{C} \dots +85^{\circ}\text{C}$
贮存温度	$-40^{\circ}\text{C} \dots +85^{\circ}\text{C}$
重量	$\approx 83\text{g}$

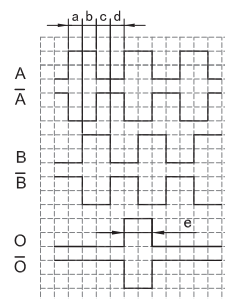
电气参数



输出电路	RS422 (TTL兼容)
分度	1250、2500、5000脉冲/转
电源	5V
无负载时消耗电流	最大20mA
最大负载电流	$\pm 20\text{ mA}$
输出频率	1250PPR; 400KHz 2500PPR; 800KHz 5000PPR; 1600KHz
信号高电平	$\geq 2.5\text{V}$
信号低电平	$\leq 0.4\text{V}$
上升时间Tr	$\leq 1\mu\text{s}$
下降时间Tf	$\leq 1\mu\text{s}$
短接保护	无

端子配置

信号		OV	+Ub	A	\bar{A}	B	\bar{B}	O	\bar{O}	\perp
色标		白	棕	绿	粉	黄	蓝	灰	红	屏蔽
		WH	BN	GN	PK	YE	BU	GY	RD	Shield



从轴端方向看, 顺时针旋转输出的波形图
 $a, b, c, d = T/4 \pm T/8$
 $e = T/2 \pm T/4$

订货信息

ESIC38S	XX	6	E	5000	L	5	R	2	/	XXXX
	①	②	③	④	⑤	⑥	⑦	⑧		⑨
① 扩展序号 XX	② 轴径尺寸 6: 6mm	③ 输出信道 B: A B C: A B O D: A A B B E: A A B B O O			④ 分辨率 1250 2500 5000	⑤ 输出形式 L: RS422 (TTL 兼容) F: 推挽输出 A: 推挽差分输出		⑥ 电源电压 5: 5VDC 9-26: 9...26VDC 5-30: 5...30VDC		
⑦ 出线方式 R: 径向出线	⑧ 连接方式 电缆长度2m	⑨ 特殊代码 XXXX								

注: 黑体为常备库存或为推荐订货型号

注: 1, 分辨率列表为常用脉冲数, 其它脉冲值应请而定。

2, 请选择订货信息: 型号系列、轴径尺寸、输出信道、分辨率、输出形式、电源电压、出线方式、电缆长度、连接方式及特殊代码。

订购范例: ESIC3801S6E2500L5R2, 特殊要求请注明到后面

说明: ESIC3801S系列, 轴径6mm, 输出AA、BB、OO六路信号, 2500PPR, RS422 TTL兼容输出, 5VDC, 径向出线2m。

附件 (另售) 注: 其他联轴器选型请参考联轴器选型表。

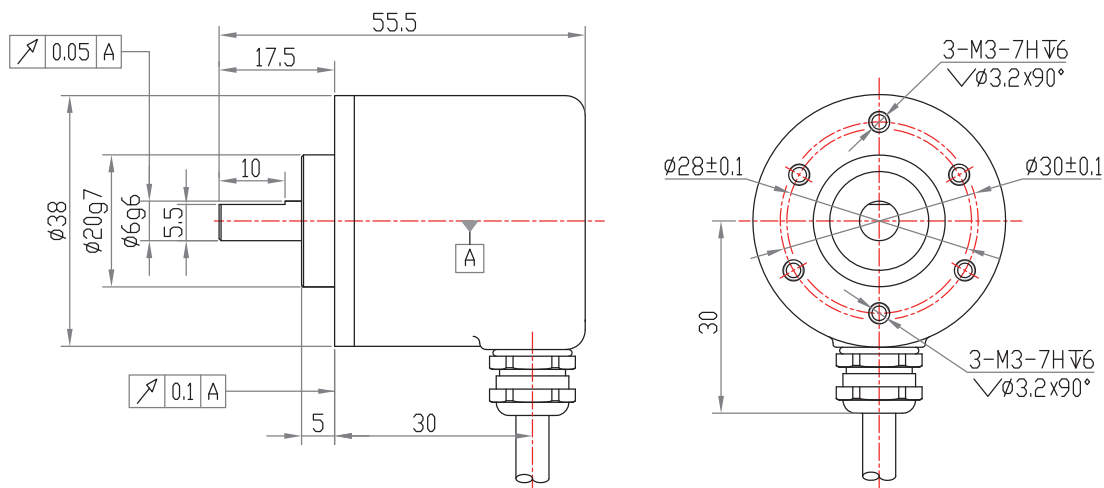
联轴器

型号 (常规): 8212 6-6



机械图

ESIC38S



机械图

ESIC3801S

