



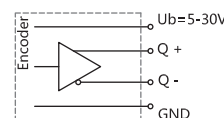
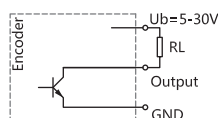
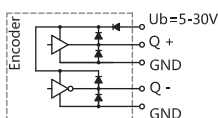
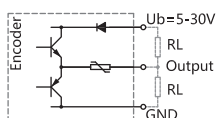
ESG90H 系列
 感应原理 光电
 外径 $\Phi 90\text{mm}$
 轴径 $\Phi 20$ 、 $\Phi 25$ 、 $\Phi 30\text{mm}$
 最大脉冲5000PPR
 工作电压5VDC, 5-30VDC, 9-26VDC
 防护等级IP54/IP65

机械参数

轴	$\Phi 20$ 、 $\Phi 25$ 、 $\Phi 30\text{mm}$
防护等级	IP54/IP65
每分钟最大转速	3500RPM
最大轴负荷	40N 轴向, 80N 径向
冲击	100g, 6ms
振动	10g, 10...2000HZ
轴承寿命	10^9 转
转动惯量	$\approx 150 \times 10^{-6} \text{kgm}^2$ ¹⁾
启动力矩	$< 0.05 \text{Nm}$
主轴材料	不锈钢
主体材料	铝合金
外壳材料	铝合金
工作温度	$-20^\circ\text{C} \dots +70^\circ\text{C}$
贮存温度	$-40^\circ\text{C} \dots +85^\circ\text{C}$
重量	$\approx 850\text{g}$

注: ¹⁾ 转动惯量取决于轴径的大小

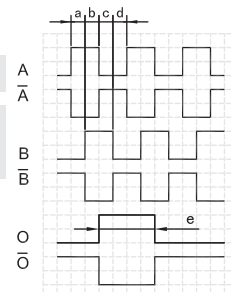
电气参数



输出电路	推挽输出	推挽差分输出	集电极开路输出	RS422 (TTL 兼容)
分度	最大5000 脉冲/转	最大5000 脉冲/转	最大5000 脉冲/转	最大5000 脉冲/转
电源	5-30V	5-30V	5-30V	5-30V
无负载时消耗电流	最大125 mA	最大125 mA	最大80 mA	最大80 mA
最大负载电流	$\pm 80 \text{mA}$	$\pm 80 \text{mA}$	-50 mA	$\pm 50 \text{mA}$
最高输出频率	300KHz	300KHz	300KHz	300KHz
信号高电平	最小 $U_b - 2.5\text{V}$	最小 $U_b - 2.5\text{V}$	/	最小2.5V
信号低电平	最大0.8V	最大0.8V	/	最大0.4V
上升时间 T_r	最大1 μs	最大1 μs	/	最大1 μs
下降时间 T_f	最大1 μs	最大1 μs	/	最大1 μs
短接保护	有	有	有	有

端子配置

信号	OV	+Ub	A	\bar{A}	B	\bar{B}	O	\bar{O}	\perp
色标	白	棕	绿	粉	黄	蓝	灰	红	屏蔽
	WH	BN	GN	PK	YE	BU	GY	RD	Shield



从安装面方向看,
 顺时针旋转输出的波形图
 $a, b, c, d = T/4 \pm T/8$
 $e = T \pm T/2$

注: O路信号与A、B路信号相位关系不作规定

订货信息

ESG90	XX	H	30	E	1024	F	5-30	R	2	/	XXXX
	①	②	③	④	⑤	⑥	⑦	⑧	⑨		⑩

①扩展序号 XX	②主轴形式 H: 空心轴	③轴径 20: 20mm 25: 25mm 30: 30mm	④输出信道 B: A B C: A B O D: A \bar{A} B \bar{B} E: A \bar{A} B \bar{B} O \bar{O} F: A B \bar{O}	⑤分辨率 360,512,600, 1000,1024, 2000,2048, 2500,3600, 4096,5000	⑥输出形式 F: 推挽输出 A: 推挽差分输出 C: 集电极开路输出 B: RS422 (TTL 兼容)	⑦电源电压 5: 5VDC 5-30: 5...30VDC 9-26: 9...26VDC	⑩特殊代码 XXXX
-------------	-----------------	-----------------------------------------	-------------------------------------------------------------------------------------------------------------------------	-----------------------------------------------------------------------------	------------------------------------------------------------------	--------------------------------------------------------	---------------

注: 黑体为常备库存或为推荐订货型号

注: 1, 分辨率 (360,512,600,1000,1024,2000,2048,2500,3600, 4096,5000) 为常用脉冲数, 其它脉冲值应请而定。

2, 请选择订货信息: 型号系列、轴径尺寸、输出信道、分辨率、输出形式、电源电压、出线方式、电缆长度、连接方式及特殊代码。

订购范例: 1、ESG90H30C1024F5-30R2

说明: ESG90H 系列, 轴径30mm, 输出A B O, 1024PPR, 推挽输出, DC5-30V, 径向出线2m。

附件 (另售) 注: 其它安装支架选型请参考附件选型表

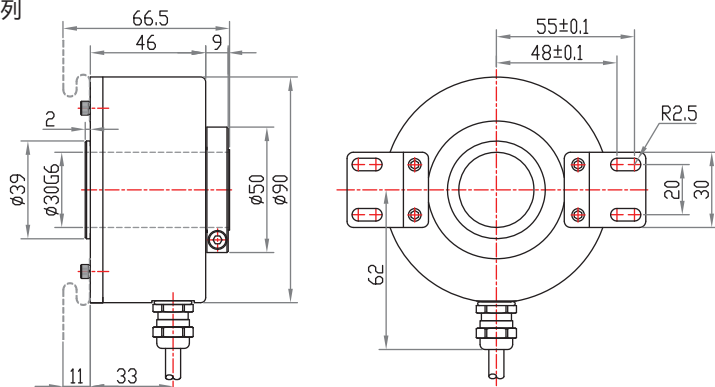
安装支架

型号 (常规): 8116



机械图

ESG90H系列



ESG9001H系列

