


EHK86系列

感应原理 光电

 外径 $\Phi 99\text{mm}$ 适应恶劣环境的超强外壳

 电气绝缘空心轴, 包括盲孔轴 $\Phi 12$ 、 $\Phi 16$; 锥孔轴 $\Phi 17$ 锥度1:10的多种连接方式

PEEK轴绝缘达2.8KV, 光学树脂光栅, 抗震超强

最大脉冲2500PPR

工作电压5 VDC、9-30VDC

编码器内部含有诊断系统EMS

防护等级IP66

机械参数

轴径	盲孔轴 $\Phi 12$ 、 $\Phi 16$; 锥孔轴 $\Phi 17$ 1:10
防护等级	IP66
每分钟最大转速	6000RPM
最大轴负荷	$\leq 200\text{N}$ 轴向, $\leq 300\text{N}$ 径向
冲击	100g, 6ms
振动	10g, 10...2000HZ
轴承寿命	10^9 转
启动力矩	$< 160 \text{ gfc}m^2$
防腐等级	C4
主体材料	铝合金阳极氧化
主轴材料	不锈钢、PEEK
外壳材料	铝合金阳极氧化
工作温度	-40°C...+100°C -40°C...+85°C (电缆出线) -25°C...+80°C (经济型)
连接方式	端子盒 12芯 M23插头 电缆连接
重量	$\approx 1.1\text{kg}$

电气参数

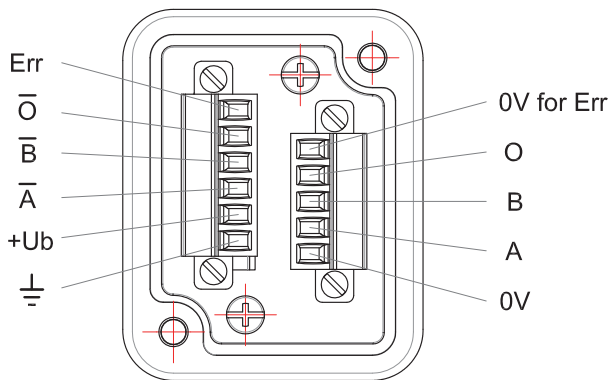
输出电路	RS422 (TTL兼容)	推挽差分 (HTL)
分度	最大2500脉冲/转	最大2500脉冲/转
电源 (VDC)	5VDC+5%	9-30VDC
无负载时消耗电流	$\leq 100 \text{ mA}$	$\leq 100 \text{ mA}$
最高输出频率	100KHz	100KHz
上升时间 T_r	$< 1\mu\text{s}$	$< 1\mu\text{s}$
下降时间 T_f	$< 1\mu\text{s}$	$< 1\mu\text{s}$
短接保护	有	有
错接保护	有	有
反接保护	有	有
过压、过流保护	有	有

端子配置

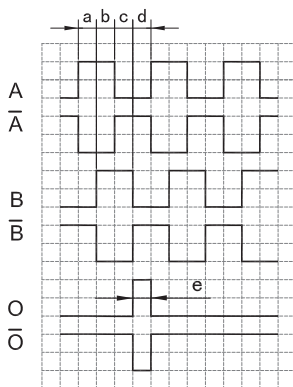
信号		OV	+Ub	A	\bar{A}	B	\bar{B}	O	\bar{O}	EMS Err	EMS 0V	\perp
色标		白 WH	棕 BN	绿 GN	粉 PK	黄 YE	蓝 BU	灰 GY	红 RD	紫 VT	黑 BK	屏蔽 Shield
12芯M23 插座CW (9223)		10	12	5	6	8	1	3	4	7	9	PH ¹⁾

注：¹⁾ PH=屏蔽线接插座外壳

端子盒连接



输出信号



从轴端方向看，顺时针旋转输出的波形图

$a, b, c, d = T/4 \pm T/8$

$e = T/4 \pm T/8$

O路信号与A、B路信号相位关系不作规定

EMS选项

EMS 选项	
LED 状态	错误输出
红灯闪	脉冲序列输出错误，丢码、连码或无脉冲输出时 (错误输出信号 Err=高-低电平之间变化)
红灯亮：	过载输出(程序监控的是过压欠压过温短路保护) (错误输出信号 Err=低电平)
绿灯闪：	编码器旋转时，信号输出正常 (错误输出信号 Err=高电平)
绿灯亮：	编码器停止旋转时，信号输出正常 (错误输出信号 Err=高电平)
无灯：	无供电电压或电源线反接时 (错误输出信号 Err=低电平)

订货信息

EHK86	XX	C	2	HS	P	16	E	1024	A	9-30	R9223
	①	②	③	④	⑤	⑥	⑦	⑧	⑨	⑩	⑪

① 扩展序号 XX	② 类型 空：标准型 M：双输出冗余型 C：经济型	③ 功能检测 空：无EMS监控 2：EMS监控	④ 主轴形式 HS：空心螺纹轴 Z：锥轴	⑤ 主轴材料 空：不锈钢 P：PEEK
--------------	------------------------------------	-------------------------------	----------------------------	---------------------------

⑥ 轴径尺寸 12：12mm 16：16mm 17：17mm	⑦ 输出信道 D：四通道A \bar{A} B \bar{B} E：六通道A \bar{A} B \bar{B} O \bar{O}	⑧ 分辨率 1000, 1024 2048 , 2500	⑨ 输出形式 A：推挽差分输出 (HTL) B：RS422 (TTL兼容)	⑩ 电源电压 5：5VDC 9-30：9-30VDC
---	--	--	---	----------------------------------

⑪ 连接方式
R数字：径向电缆长度m
R9223：M23顺时针插头12芯
RT：端子盒

注：黑体为常备库存或为推荐订货型号

注：1，分辨率列表为常用脉冲数，其它脉冲值应请而定。

2，请选择订货信息：型号系列、主轴形式、轴径材料及尺寸、输出信道、分辨率、输出形式、电源电压及连接方式。

订购范例：1、EHK86CHS16E1024A9-30R2

说明：EHK86经济型系列，空心螺纹不锈钢轴16mm，输出A \bar{A} B \bar{B} O \bar{O} ，1024PPR，推挽差分输出，DC9-30V，2m径向电缆连接。

2、EHK86M2HSP16E2048A9-30RT

说明：EHK86系列双输出，EMS监控，空心螺纹PEEK轴16mm，输出A \bar{A} B \bar{B} O \bar{O} ，1024PPR，推挽差分输出，DC9-30V，端子盒连接。

附件 (另售) 注：其它联轴器选型请参考联轴器选型表

安装支架

型号 (常规)：8186

安装支架

型号 (常规)：8186A

拐臂支架

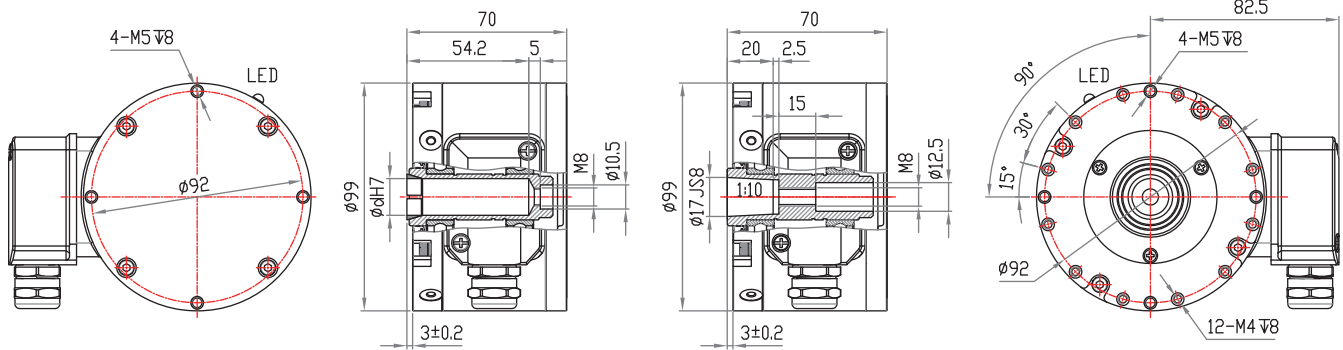
型号 (常规)：8561 6/L=X



机械图

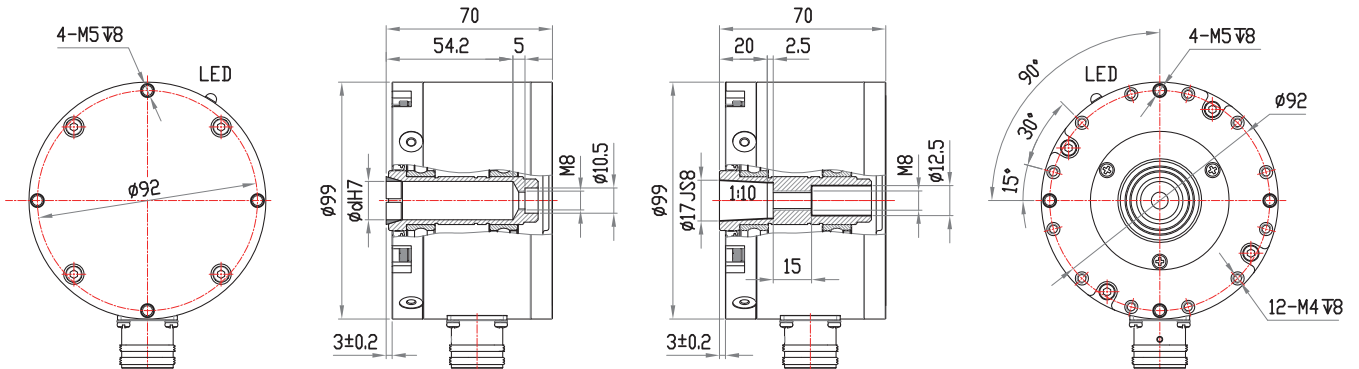
EHK86

 空心轴版本
Blind hollow shaft version

 锥轴版本
Cone shaft version


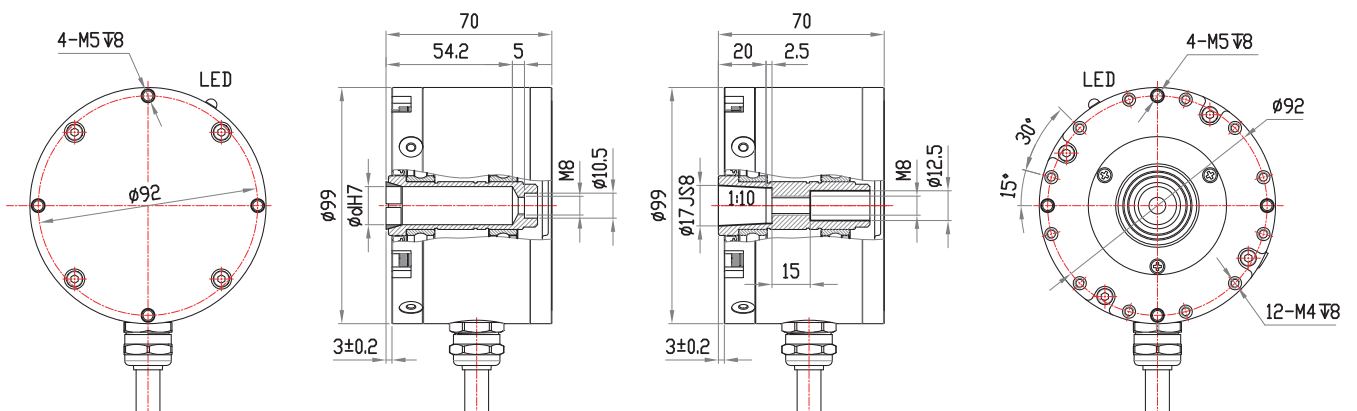
EHK86-M23法兰接头

 空心轴版本
Blind hollow shaft version

 锥轴版本
Cone shaft version


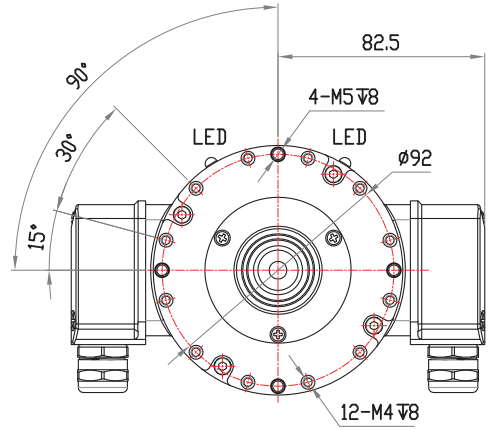
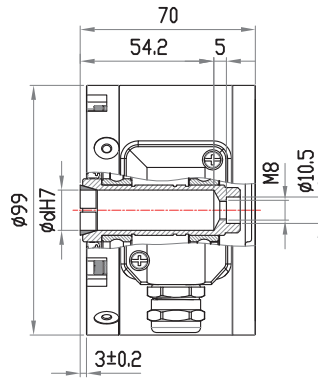
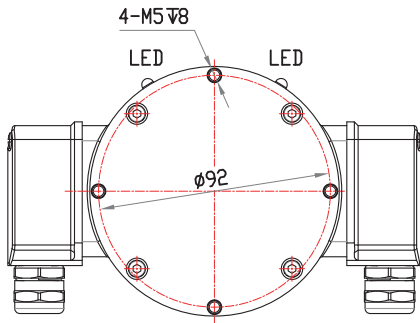
EHK86C-电缆直接出线

 空心轴版本
Blind hollow shaft version

 锥轴版本
Cone shaft version


机械图

EHK86M

 空心轴版本
Blind hollow shaft version

 锥轴版本
Cone shaft version
