

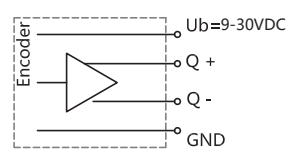
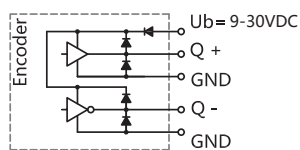
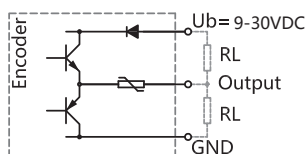


EHK115S 系列
 感应原理 光电
 外径 $\Phi 115\text{mm}$
 实心轴 $\Phi 10$ 、 $\Phi 11$ 、 $\Phi 12\text{mm}$
 最大脉冲2048PPR
 工作电压5VDC, 9-30VDC
 防护等级IP65/IP67

机械参数

轴径	$\Phi 10$ 、 $\Phi 11$ 、 $\Phi 12\text{mm}$
防护等级	IP65/IP67
每分钟最大转速	6000RPM
最大轴负荷	70N 轴向, 140N 径向
冲击	100g, 3ms
振动	10g, 10...2000HZ
轴承寿命	10^9 转
转动惯量	$\approx 1.8 \times 10^{-6} \text{kgm}^2$
启动力矩	$< 0.1\text{Nm}$
主轴材料	不锈钢
主体材料	铝合金
外壳材料	铝合金
工作温度	$-40^\circ\text{C} \dots +85^\circ\text{C}$
贮存温度	$-40^\circ\text{C} \dots +85^\circ\text{C}$
重量	$\approx 1.2\text{kg}$ (2米电缆)

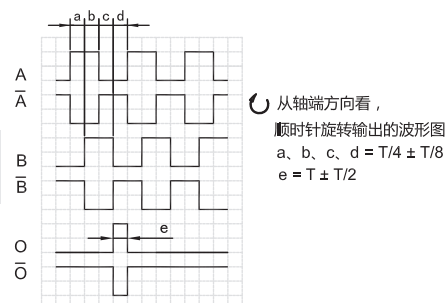
电气参数



输出电路	推挽输出	推挽差分输出	RS422 (TTL 兼容)
分度	最大2048 脉冲/转	最大2048 脉冲/转	最大2048 脉冲/转
电源	5VDC, 9-30VDC	5VDC, 9-30VDC	5VDC, 9-30VDC
无负载时消耗电流	最大125 mA	最大125 mA	最大80 mA
最大负载电流	$\pm 80 \text{mA}$	$\pm 80 \text{mA}$	$\pm 50 \text{mA}$
最高输出频率	100KHz	100KHz	100KHz
信号高电平	$> +U_b - 4\text{V}$	$> +U_b - 4\text{V}$	$> 3\text{V}$
信号低电平	$\leq 0.8\text{V}$	$< 2.5\text{V}$	$< 1.15\text{V}$
上升时间Tr	最大1 μs	最大1 μs	最大1 μs
下降时间Tf	最大1 μs	最大1 μs	最大1 μs
短接保护	有	有	有

端子配置

信号		OV	+Ub	A	\bar{A}	B	\bar{B}	O	\bar{O}	⏏
色标		白	棕	绿	粉	黄	蓝	灰	红	屏蔽
		WH	BN	GN	PK	YE	BU	GY	RD	Shield



注：O路信号与A、B路信号相位关系不作规定

订货信息

EHK115 XX S 12 E 1024 A 9-30 R 2 / XXXX

① ② ③ ④ ⑤ ⑥ ⑦ ⑧ ⑨ ⑩

①扩展序号 XX	②主轴形式 S: 实心轴 SK: 实心键槽轴	③轴径 10: 10mm 11: 11mm 12: 12mm	④输出信道 B: A B C: A B O D: A \bar{A} B \bar{B} E: A \bar{A} B \bar{B} O \bar{O}	⑤分辨率 200,250, 256,300 , 360,400,500,512 , 600,1000,1024 , 1200,1500, 2000 , 2048	⑥输出形式 F: 推挽输出 A: 推挽差分输出 C: 集电极开路输出 B: RS422 (TTL 兼容)
-------------	------------------------------	--	---	--	---

⑦电源电压 5: 5VDC 9-30: 9...30VDC	⑧出线方式 R: 径向出线 C: 轴向出线	⑨连接方式 数字: 电缆长度m	⑩特殊代码 XXXX
--	------------------------------------	--------------------	---------------

注：黑体为常备库存或为推荐订货型号

注：1，分辨率列表为常用脉冲数，其它脉冲值应请而定。

2，请选择订货信息：型号系列、轴径尺寸、输出信道、分辨率、输出形式、电源电压、出线方式、电缆长度、连接方式及特殊代码。

订购范例：1、EHK115S11C1024F9-30R2，特殊要求请注明到后面

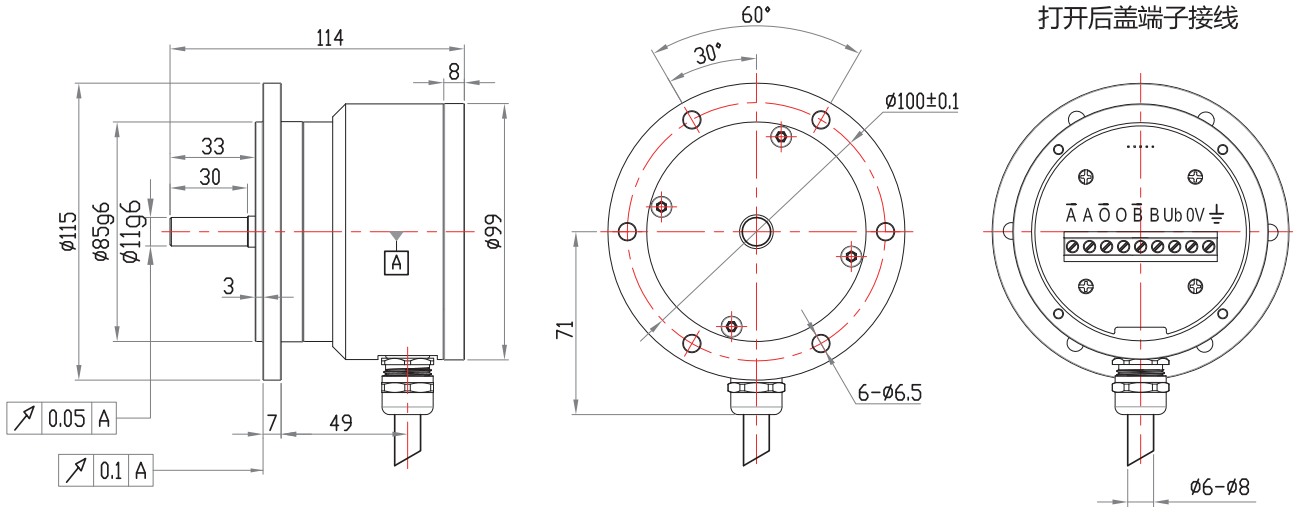
说明：EHK115S 系列，轴径11mm，输出A B O，1024PPR，推挽输出，9-30VDC，径向出线2m。

2、EHK115SK12E1024A9-30R2，特殊要求请注明到后面

说明：EHK115SK 系列，轴径12mm 键槽轴，输出A \bar{A} B \bar{B} O \bar{O} ，1024PPR，推挽差分输出，9-30VDC，径向出线2m。

机械图

EHK115S11



EHK115SK11

