

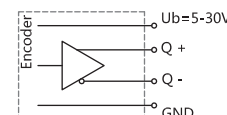
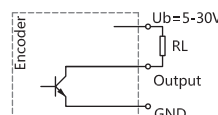
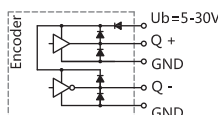
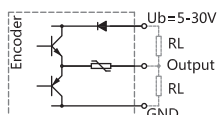


EHK105HK系列  
 感应原理 光电  
 外径  $\Phi 105\text{mm}$   
 空心键槽轴  $\Phi 16$ 、 $\Phi 20$ 、 $\Phi 25\text{mm}$   
 最大脉冲2500PPR  
 工作电压5VDC, 5-30VDC, 9-26VDC  
 防护等级IP66

## 机械参数

轴	$\Phi 16$ 、 $\Phi 20$ 、 $\Phi 25\text{mm}$
防护等级	IP66
每分钟最大转速	6000RPM
最大轴负荷	100N 轴向, 300N 径向
冲击	100g, 3ms
振动	10g, 10...2000HZ
轴承寿命	$10^9$ 转
转动惯量	$\approx 120 \times 10^{-6} \text{kgm}^2$
启动力矩	$< 0.2\text{Nm}$
主轴材料	不锈钢
主体材料	铝合金
外壳材料	铝合金
工作温度	$-40^\circ\text{C} \dots +85^\circ\text{C}$
贮存温度	$-40^\circ\text{C} \dots +85^\circ\text{C}$
重量	$\approx 2.5\text{kg}$

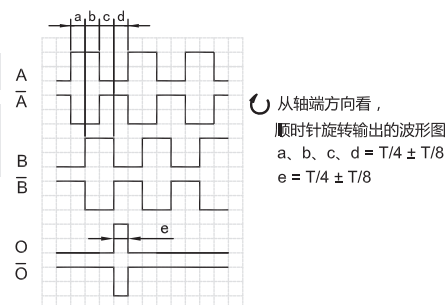
## 电气参数



输出电路	推挽输出	推挽差分输出	集电极开路输出	RS422 (TTL 兼容)
分度	最大2500 脉冲/转	最大2500 脉冲/转	最大2500 脉冲/转	最大2500 脉冲/转
电源	5-30V	5-30V	5-30V	5-30V
无负载时消耗电流	最大125 mA	最大125 mA	最大80 mA	最大80 mA
最大负载电流	$\pm 80 \text{ mA}$	$\pm 80 \text{ mA}$	-50 mA	$\pm 50 \text{ mA}$
最高输出频率	100KHz	100KHz	100KHz	100KHz
信号高电平	最小 $U_b - 2.5\text{V}$	最小 $U_b - 2.5\text{V}$	/	最小2.5V
信号低电平	最大0.8V	最大0.8V	/	最大0.4V
上升时间 $T_r$	最大1 $\mu\text{s}$	最大1 $\mu\text{s}$	/	最大1 $\mu\text{s}$
下降时间 $T_f$	最大1 $\mu\text{s}$	最大1 $\mu\text{s}$	/	最大1 $\mu\text{s}$
短接保护	有	有	有	有

## 端子配置

信号		OV	+Ub	A	$\bar{A}$	B	$\bar{B}$	O	$\bar{O}$	$\perp$
色标		白	棕	绿	粉	黄	蓝	灰	红	屏蔽
		WH	BN	GN	PK	YE	BU	GY	RD	Shield



注：O路信号与A、B路信号相位关系不作规定

## 订货信息

EHK105	XX	HK	20	E	1024	A	5-30	R	2	/	XXXX
	①	②	③	④	⑤	⑥	⑦	⑧	⑨		⑩

①扩展序号 XX	②主轴形式 HK: 空心+键槽	③轴径 16: 16mm 20: 20mm 25: 25mm	④输出信道 B: A B C: A B O D: A $\bar{A}$ B $\bar{B}$ E: A $\bar{A}$ B $\bar{B}$ O $\bar{O}$	⑤分辨率 500, 512, 600, 1000, 1024, 1200, 2500	⑥输出形式 F: 推挽输出 A: 推挽差分输出 C: 集电极开路输出 B: RS422 (TTL 兼容)	⑦电源电压 5: 5VDC 5-30: 5...30VDC 9-26: 9...26VDC
-------------	--------------------	-----------------------------------------	-----------------------------------------------------------------------------------------------------	-----------------------------------------------------	------------------------------------------------------------------	--------------------------------------------------------

⑧出线方式 R: 径向出线	⑨连接方式 数字: 电缆长度m	⑩特殊代码 XXXX
------------------	--------------------	---------------

注: 黑体为常备库存或为推荐订货型号

注: 1, 分辨率列表为常用脉冲数, 其它脉冲值应请而定。

2, 请选择订货信息: 型号系列、轴径尺寸、输出信道、分辨率、输出形式、电源电压、出线方式、电缆长度、连接方式及特殊代码。

订购范例: EHK105HK20C1024F5-30R2, 特殊要求请注明到后面

说明: EHK105HK 系列, 轴径20mm, 输出A B O, 1024PPR, 推挽输出, DC5-30V, 径向出线2m。

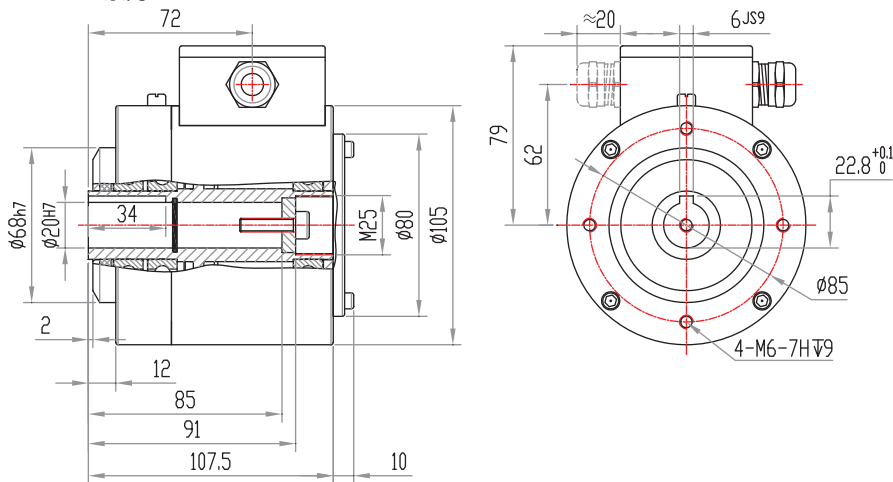
## 附件 (另售) 注: 其他安装支架选型请参考安装支架选型表。

 安装支架  
型号 (常规): 8162

 拐臂支架  
型号 (常规): 8561


## 机械图

EHK105HK系列



EHK105HK系列 (客户端)

