

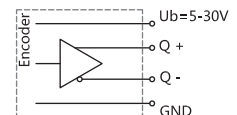
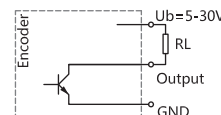
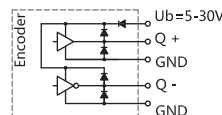
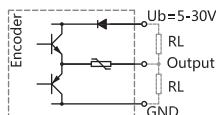


EHK101H系列
 感应原理 光电
 外径 $\Phi 101\text{mm}$
 空心轴 $\Phi 20 \sim \Phi 45\text{mm}$
 最大脉冲2500PPR
 工作电压5VDC, 5-30VDC, 9-26VDC
 防护等级IP66

机械参数

轴径 (mm)	$\Phi 20 \sim \Phi 45\text{mm}$
防护等级	IP66
每分钟最大转速	3000RPM
最大轴负荷	100N轴向, 200N径向
冲击	200g, 6ms
振动	10g, 10...2000HZ
轴承寿命	10^9 转
转动惯量	$\approx 1.8 \times 10^{-6} \text{kgm}^2$
启动力矩	$< 0.1\text{Nm}$
主体材料	铝合金
主轴材料	不锈钢
外壳材料	铝合金
工作温度	$-40^\circ\text{C} \dots +85^\circ\text{C}$
贮存温度	$-40^\circ\text{C} \dots +85^\circ\text{C}$
重量	$\approx 1.2\text{kg}$ (2米电缆)

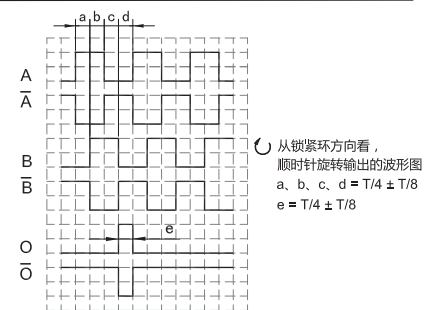
电气参数



输出电路	推挽输出	推挽差分输出	集电极开路输出	RS422 (TTL兼容)
分度	最大2500脉冲/转	最大2500脉冲/转	最大2500脉冲/转	最大2500脉冲/转
电源	5-30V	5-30V	5-30V	5-30V
无负载时消耗电流	最大125 mA	最大125 mA	最大80 mA	最大80 mA
最大负载电流	$\pm 80 \text{ mA}$	$\pm 80 \text{ mA}$	-50 mA	$\pm 50 \text{ mA}$
最高输出频率	100KHz	100KHz	100KHz	100KHz
信号高电平	最小 $U_b - 2.5\text{V}$	最小 $U_b - 2.5\text{V}$	/	最小2.5V
信号低电平	最大0.8V	最大0.8V	/	最大0.4V
上升时间 T_r	最大 $1\mu\text{s}$	最大 $1\mu\text{s}$	/	最大 $1\mu\text{s}$
下降时间 T_f	最大 $1\mu\text{s}$	最大 $1\mu\text{s}$	/	最大 $1\mu\text{s}$
短接保护	有	有	有	有

端子配置

信号	OV	+Ub	A	\bar{A}	B	\bar{B}	O	\bar{O}	\equiv
色标	白	棕	绿	粉	黄	蓝	灰	红	屏蔽
	WH	BN	GN	PK	YE	BU	GY	RD	Shield



注: O路信号与A、B路信号相位关系不作规定

订货信息

EHK101	XX	H	30	E	1024	A	5-30	R	2	/	XXXX
	①	②	③	④	⑤	⑥	⑦	⑧	⑨		⑩

 ①扩展序号
XX

 ②主轴形式
H: 空心轴

 ③轴径
20: 20mm
30: 30mm
45: 45mm

 ④输出信道
B: A B
C: A B O
D: A A B B
E: A A B B O O
F: A B O

 ⑤分辨率
200、300、360
500、512、600、
1000、1024、1200、
2000、2048、2500

⑥输出形式

F: 推挽输出

A: 推挽差分输出

C: 集电极开路输出

B: RS422 (TTL 兼容)

⑦电源电压

5: 5VDC

5-30: 5...30VDC

9-26: 9...26VDC

⑧出线方式

R: 径向出线

⑨连接方式

数字: 电缆长度m

⑩特殊代码

XXXX

注: 黑体为常备库存或为推荐订货型号

注: 1, 分辨率列表为常用脉冲数, 其它脉冲值应请而定。

2, 请选择订货信息: 型号系列、轴径尺寸、输出信道、分辨率、输出形式、电源电压、出线方式、电缆长度、连接方式及特殊代码。

订购范例: 1、EHK101H30D1024A5-30R2, 特殊要求请注明到后面

说明: EHK101H系列, 轴径30mm, 输出A A B B, 1024PPR, 推挽差分输出, DC5-30V, 径向出线2m。

2、EHK101H20E1024B5-30R2, 特殊要求请注明到后面。

说明: EHK101H系列, 轴径20mm, 输出A A B B O O, 1024PPR, RS422 (TTL兼容) 输出, DC5-30V, 径向出线2m。

附件 (另售) 注: 其它安装支架选型请参考附件选型表。

安装支架

型号 (常规): 8136-A



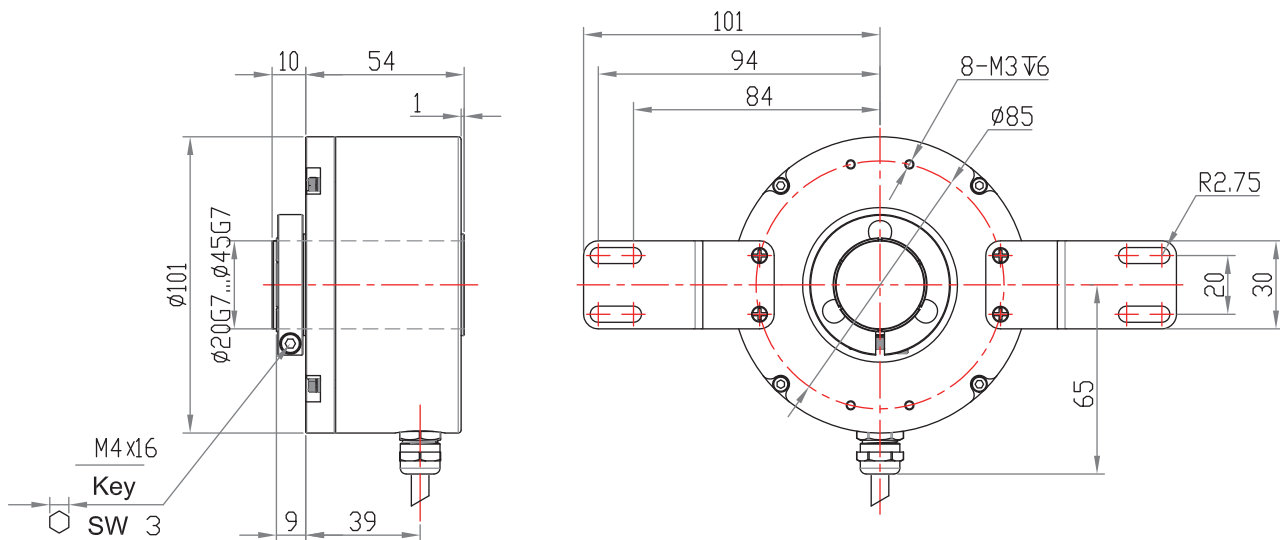
安装支架

型号 (常规): 8117-A



机械图

EHK101H+8117-A



EHK101H+8136-A

