

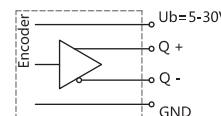
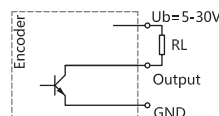
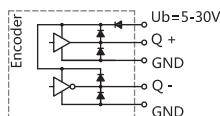
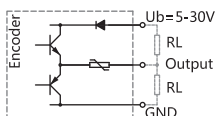


EDK58S系列
 感应原理 光电
 外径 $\Phi 58\text{mm}$
 实心轴 $\Phi 6$ 、 $\Phi 8$ 、 $\Phi 10\text{mm}$
 最大脉冲1500PPR
 工作电压5VDC, 5-30VDC, 9-26VDC
 防护等级IP65/IP67

机械参数

轴	$\Phi 6$ 、 $\Phi 8$ 、 $\Phi 10\text{mm}$
防护等级	IP65/IP67
每分钟最大转速	6000RPM
最大轴负荷	40N 轴向, 80N 径向
冲击	100g, 6ms
振动	10g, 10...2000HZ
轴承寿命	10^9 转
转动惯量	$\approx 1.8 \times 10^{-6} \text{kgm}^2$
启动力矩	$< 0.02\text{Nm}$
主轴材料	不锈钢
主体材料	铝合金
外壳材料	铝合金
工作温度	$-40^\circ\text{C} \dots +85^\circ\text{C}$
贮存温度	$-40^\circ\text{C} \dots +85^\circ\text{C}$
重量	$\approx 300\text{g}$ (2米电缆)

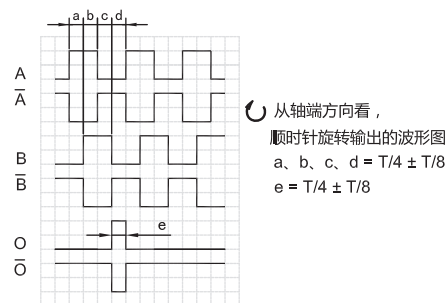
电气参数



输出电路	推挽输出	推挽差分输出	集电极开路输出	RS422 (TTL 兼容)
分度	最大1500 脉冲/转	最大1500 脉冲/转	最大1500 脉冲/转	最大1500 脉冲/转
电源	5-30V	5-30V	5-30V	5-30V
无负载时消耗电流	最大125 mA	最大125 mA	最大80 mA	最大80 mA
最大负载电流	$\pm 80 \text{mA}$	$\pm 80 \text{mA}$	-50 mA	$\pm 50 \text{mA}$
最高输出频率	100KHz	100KHz	100KHz	100KHz
信号高电平	最小 $U_b - 2.5\text{V}$	最小 $U_b - 2.5\text{V}$	/	最小2.5V
信号低电平	最大0.8V	最大0.8V	/	最大0.4V
上升时间 T_r	最大1 μs	最大1 μs	/	最大1 μs
下降时间 T_f	最大1 μs	最大1 μs	/	最大1 μs
短接保护	有	有	有	有

端子配置

信号	OV	+Ub	A	\bar{A}	B	\bar{B}	O	\bar{O}	\equiv
色标	白	棕	绿	粉	黄	蓝	灰	红	屏蔽
	WH	BN	GN	PK	YE	BU	GY	RD	Shield
9芯M18 插座CCW (9218)	2	7	1	3	4	5	6	8	PH ¹⁾



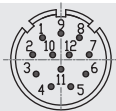
注: 1) PH=屏蔽连接在接插件外壳上

注: O路信号与A、B路信号相位关系不作规定

端子配置

 12芯M23
 插座CW
 (9223)

 10 12 5 6 8 1 3 4 PH¹⁾

 12芯M23
 插座CCW
 (9223-2)

 10 12 5 6 8 1 3 4 PH¹⁾

 注: ¹⁾ PH=屏蔽连接在接插件外壳上

订货信息

 EDK58 XX S 10 E 1024 F 5-30 R 9223 / A XXXX

①扩展序号 XX	②主轴形式 S: 实心轴	③轴径 6: 6mm 8: 8mm 10: 10mm	④输出信道 B: A B C: A B O D: A \bar{A} B \bar{B} E: A \bar{A} B \bar{B} O \bar{O}	⑤分辨率 200,250,300,360, 500,512,600,720, 1000,1024,1200, 1500	⑥输出形式 F: 推挽输出 A: 推挽差分输出 C: 集电极开路输出 B: RS422 (TTL 兼容)
⑦电源电压 5: 5VDC 5-30: 5...30VDC 9-26: 9...26VDC	⑧出线方式 R: 径向出线 C: 轴向出线	⑨连接方式 数字: 电缆长度m 9218: M18插头9 芯 9223: M23 顺时针插头12 芯 9223-2: M23 逆时针插头12 芯	⑩防护等级 空: IP65 A: IP67	⑪特殊代码 XXXX	

注: 黑体为常备库存或为推荐订货型号

注: 1, 分辨率 (200,250,300,360,500,512,600,720,1000,1024,1200,1500) 为常用脉冲数, 其它脉冲值应请而定。

2, 请选择订货信息: 型号系列、轴径尺寸、输出信道、分辨率、输出形式、电源电压、出线方式、电缆长度、连接方式及特殊代码。

订购范例: 1、EDK58S10C1024F5-30R2, 特殊要求请注明到后面

说明: ESK58S 系列, 轴径10mm, 输出A B O, 1024PPR, 推挽输出, 5-30VDC, 径向出线2m。

2、EDK5802S10E1024A5-30R9223, 特殊要求请注明到后面

 说明: ESK5802S 系列, 轴径10mm, 输出A \bar{A} B \bar{B} O \bar{O} , 1024PPR, 推挽差分输出, 5-30VDC, M23 12芯插头连接。

附件 (另售) 注: 其他联轴器选型请参考联轴器选型表。

联轴器

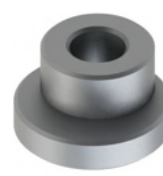
型号 (常规): 8212B 10-10

联轴器

型号 (常规): 8215 10-10

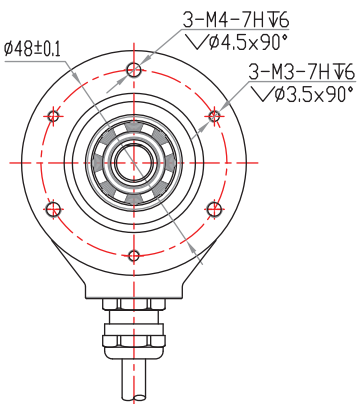
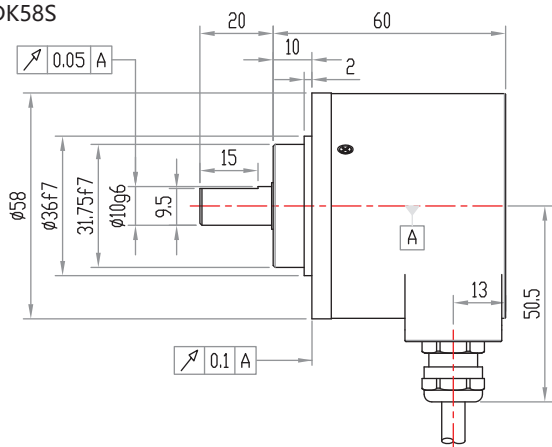
偏心连接器 (注: 使用至少三个固定偏心器来安装编码器)

型号 (常规): 8531

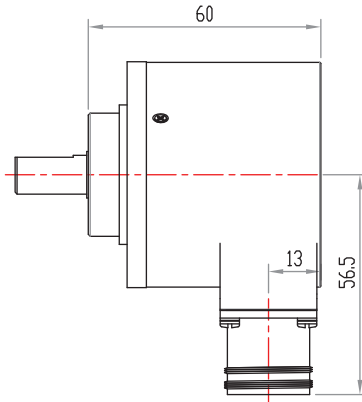


机械图

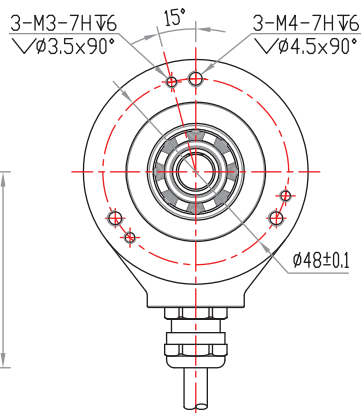
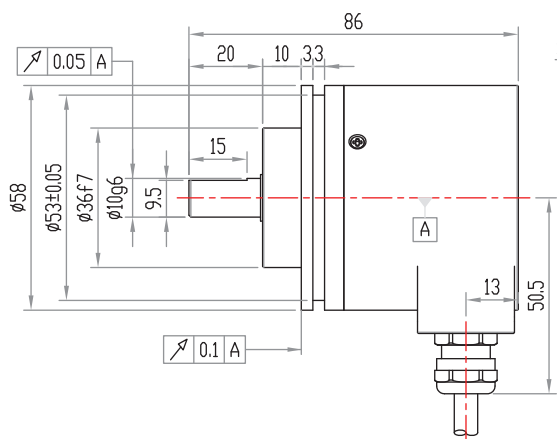
EDK58S



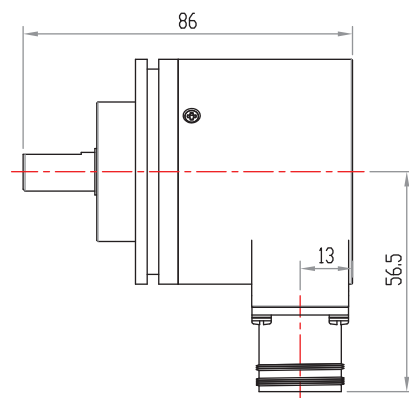
EDK58S系列 (9223)



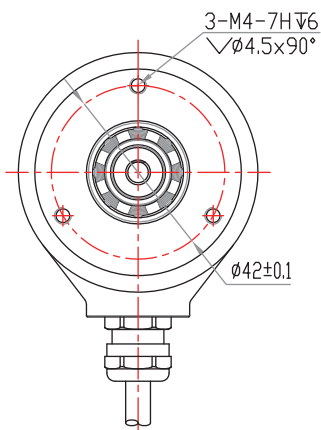
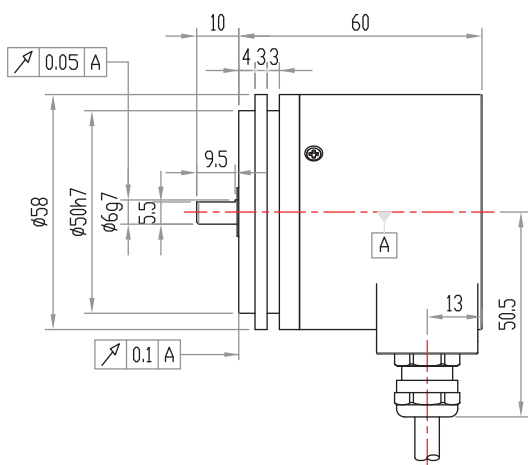
EDK5801S



EDK5801S系列 (9223)



EDK5802S



EDK5802S系列 (9223)

