

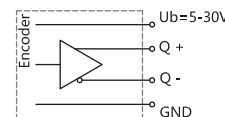
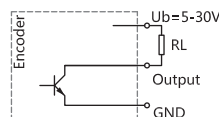
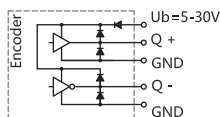
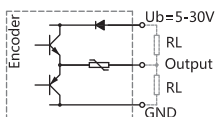


EDK58H系列
 感应原理 光电
 外径 $\Phi 58\text{mm}$
 空心轴 $\Phi 10$ 、 $\Phi 12$ 、 $\Phi 14\text{mm}$
 最大脉冲1200PPR
 工作电压5VDC, 5-30VDC, 9-26VDC
 防护等级IP66

机械参数 注*) 表内所列轴径均可选用绝缘轴套, 防止轴电流对编码器的损坏。

轴	$\Phi 10$ 、 $\Phi 12$ 、 $\Phi 14\text{mm}^*)$
防护等级	IP66
每分钟最大转速	6000RPM
最大轴负荷	40N 轴向, 80N 径向
冲击	200g, 6ms
振动	10g, 10...2000HZ
轴承寿命	10^9 转
转动惯量	$\approx 1.8 \times 10^{-6} \text{kgm}^2$
启动力矩	$< 0.015 \text{Nm}$
主轴材料	不锈钢
主体材料	铝合金
外壳材料	铝合金
工作温度	$-40^\circ\text{C} \dots +85^\circ\text{C}$
贮存温度	$-40^\circ\text{C} \dots +85^\circ\text{C}$
重量	$\approx 300\text{g}$ (2米电缆)

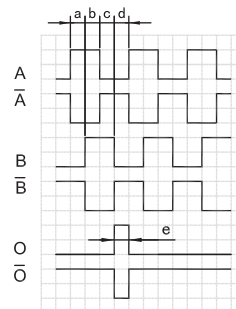
电气参数



输出电路	推挽输出	推挽差分输出	集电极开路输出	RS422 (TTL 兼容)
分度	最大1200 脉冲/转	最大1200 脉冲/转	最大1200 脉冲/转	最大1200 脉冲/转
电源	5-30V	5-30V	5-30V	5-30V
无负载时消耗电流	最大125 mA	最大125 mA	最大80 mA	最大80 mA
最大负载电流	$\pm 80 \text{ mA}$	$\pm 80 \text{ mA}$	-50 mA	$\pm 50 \text{ mA}$
最高输出频率	100KHz	100KHz	100KHz	100KHz
信号高电平	最小 $U_b - 2.5\text{V}$	最小 $U_b - 2.5\text{V}$	/	最小2.5V
信号低电平	最大0.8V	最大0.8V	/	最大0.4V
上升时间 T_r	最大 $1\mu\text{s}$	最大 $1\mu\text{s}$	/	最大 $1\mu\text{s}$
下降时间 T_f	最大 $1\mu\text{s}$	最大 $1\mu\text{s}$	/	最大 $1\mu\text{s}$
短接保护	有	有	有	有

端子配置

信号	OV	+Ub	A	\bar{A}	B	\bar{B}	O	\bar{O}	$\bar{\text{e}}$
色标	白	棕	绿	粉	黄	蓝	灰	红	屏蔽
	WH	BN	GN	PK	YE	BU	GY	RD	Shield
12芯M23 插座CW (9312)	1	2	3	6	4	7	5	8	9



从锁紧环方向看,
 顺时针旋转输出的波形图
 $a, b, c, d = T/4 \pm T/8$
 $e = T/4 \pm T/8$

注: O路信号与A、B路信号相位关系不作规定

订货信息

EDK58	XX	H	12	B	1024	F	5-30	R	2/9312	/	XXXX
	①	②	③	④	⑤	⑥	⑦	⑧	⑨		⑩

①扩展序号 XX	②主轴形式 H: 空心轴	③轴径 10: 10mm 12: 12mm 14: 14mm	④输出信道 B: A B C: A \bar{B} O \bar{B} D: A \bar{A} B \bar{B} E: A \bar{A} B \bar{B} O \bar{O}	⑤分辨率 300,400, 500,512, 600,1024, 1200	⑥输出形式 F: 推挽输出 A: 推挽差分输出 C: 集电极开路输出 B: RS422 (TTL 兼容)
-------------	-----------------	------------------------------------------------	-----------------------------------------------------------------------------------------------------------------------------------------------------------	----------------------------------------------------------	---------------------------------------------------------------------------------------

⑧出线方式 R: 径向出线	⑦电源电压 5: 5VDC 5-30: 5...30VDC 9-26: 9...26VDC	⑨连接方式 数字: 电缆长度m 9312: 0.3m+M23 插头12 芯 数字/9312: 电缆长度m+M23插头12芯	⑩特殊代码 XXXX
------------------	----------------------------------------------------------------------	-------------------------------------------------------------------------------	---------------

注: 黑体为常备库存或为推荐订货型号

注: 1, 分辨率(300,400,500,512,600,1024,1200)为常用脉冲数, 其它脉冲值应请而定。

2, 请选择订货信息: 型号系列、轴径尺寸、输出信道、分辨率、输出形式、电源电压、出线方式、电缆长度、连接方式及特殊代码。

订购范例: 1、EDK58H12B1024F5-30R2, 特殊要求请注明到后面

说明: EDK58H 系列, 轴径12mm, 输出A B, 1024PPR, 推挽输出, DC5-30V, 径向出线2m。

2、EDK58H12D1024A5-30R9312, 特殊要求请注明到后面

 说明: EDK58H 系列, 轴径12mm, 输出A \bar{A} B \bar{B} , 1024PPR, 推挽差分输出, DC5-30V, 0.3m 电缆+M23 12 芯插头连接。

3、EDK58H12D1024A5-30R5/9312, 特殊要求请注明到后面

 说明: EDK58H 系列, 轴径12mm, 输出A \bar{A} B \bar{B} , 1024PPR, 推挽差分输出, DC5-30V, 5m 电缆+M23 12 芯插头连接。

附件 (另售) 注: 其它安装支架选型请参考附件选型表。

 单翼弹性支架
 型号 (常规): 8127A

 双翼弹性支架
 型号 (常规): 8133

 双翼弹性支架
 型号 (常规): **8133D**

 双翼弹性支架
 型号 (常规): 8135

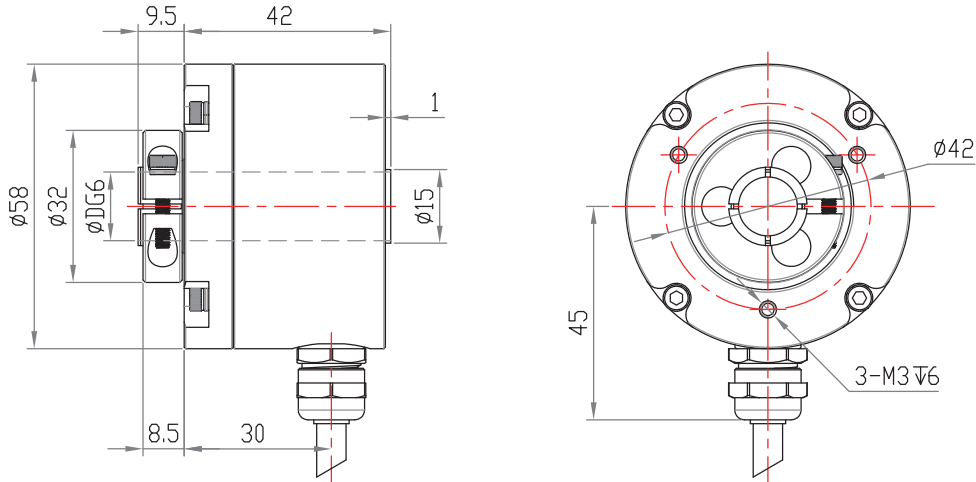
 双翼弹性支架
 型号 (常规): 8138

 双翼弹性支架
 型号 (常规): 8138A

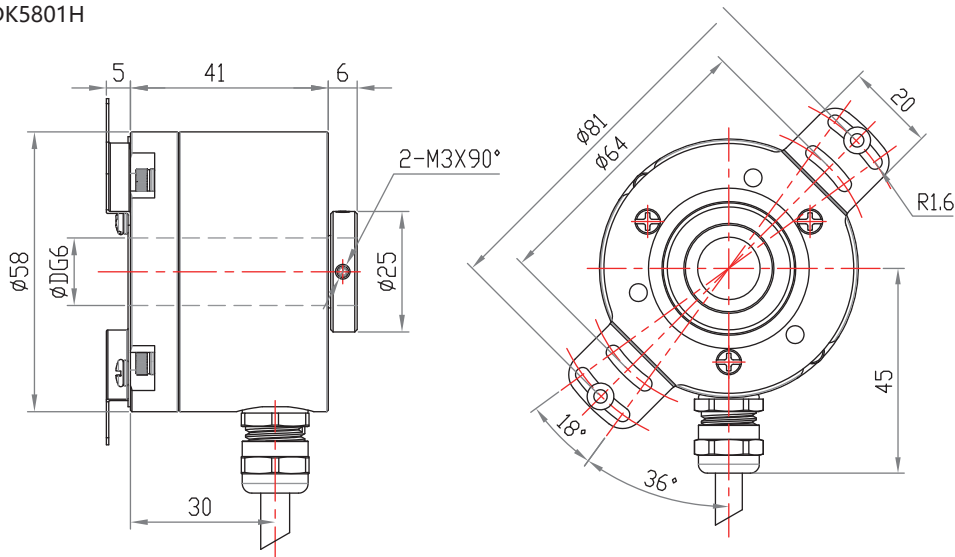
 绝缘轴套
 型号: 863X


机械图

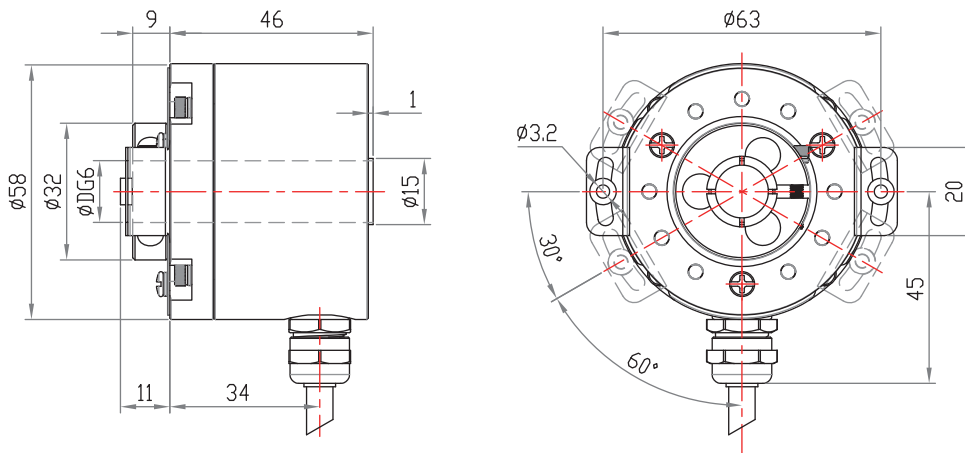
EDK58H



EDK5801H



EDK5802H



机械图

EDK5803H

