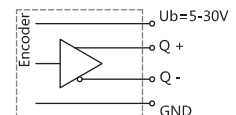
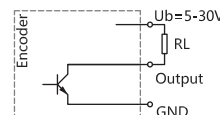
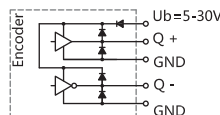
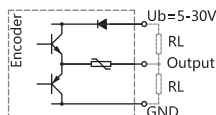


EDK100H 系列
 感应原理 光电
 外径 $\Phi 101\text{mm}$
 空心轴 $\Phi 25$ 、 $\Phi 30$ 、 $\Phi 35$ 、 $\Phi 38$ 、 $\Phi 40$ 、 $\Phi 42$ 、 $\Phi 45\text{mm}$
 最大脉冲3000PPR
 工作电压5VDC, 5-30VDC, 9-26VDC
 防护等级IP66

机械参数

轴	$\Phi 25$ 、 $\Phi 30$ 、 $\Phi 35$ 、 $\Phi 38$ 、 $\Phi 40$ 、 $\Phi 42$ 、 $\Phi 45\text{mm}$ (可选用绝缘轴套,防止轴电流对编码器的损坏)
防护等级	IP66
每分钟最大转速	3000RPM; 4000RPM (-40°C...+70°C)
最大轴负荷	100N 轴向, 200N 径向
冲击	100g, 6ms
振动	10g, 10...2000HZ
轴承寿命	10^9 转
转动惯量	$< 150 \times 10^{-6} \text{ kgm}^2$ (取决于轴尺寸)
启动力矩	$< 0.1\text{Nm}$
主轴材料	不锈钢
主体材料	铝合金
外壳材料	铝合金
工作温度	-40°C...+85°C
贮存温度	-40°C...+85°C
重量	$\approx 1\text{kg}$ (2米电缆)

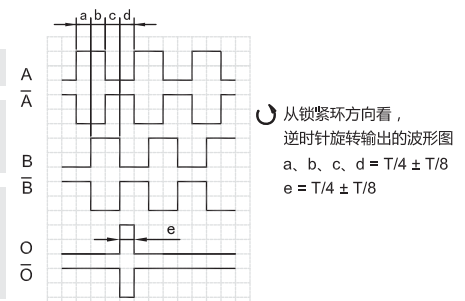
电气参数



输出电路	推挽输出	推挽差分输出	集电极开路输出	RS422 (TTL 兼容)
分度	最大3000 脉冲/转	最大3000 脉冲/转	最大3000 脉冲/转	最大3000 脉冲/转
电源	5-30V	5-30V	5-30V	5-30V
无负载时消耗电流	最大125 mA	最大125 mA	最大80 mA	最大80 mA
最大负载电流	$\pm 80 \text{ mA}$	$\pm 80 \text{ mA}$	-50 mA	$\pm 50 \text{ mA}$
最高输出频率	100KHz	100KHz	100KHz	100KHz
信号高电平	最小 $U_b - 2.5\text{V}$	最小 $U_b - 2.5\text{V}$	/	最小2.5V
信号低电平	最大0.8V	最大0.8V	/	最大0.4V
上升时间 T_r	最大1 μs	最大1 μs	/	最大1 μs
下降时间 T_f	最大1 μs	最大1 μs	/	最大1 μs
短接保护	有	有	有	有

端子配置

信号	OV	+ U_b	A	\bar{A}	B	\bar{B}	O	\bar{O}	\equiv
色标	白	棕	绿	粉	黄	蓝	灰	红	屏蔽
	WH	BN	GN	PK	YE	BU	GY	RD	Shield
9芯M18 插座CCW (9218)	2	7	1	3	4	5	6	8	PH ¹⁾



注: ¹⁾ PH=屏蔽连接在接插件外壳上

注: O路信号与A、B路信号相位关系不作规定

12芯M23 插座CW (9223)		10	12	5	6	8	1	3	4	PH ¹⁾
12芯M23 插座CCW (9223-2)		10	12	5	6	8	1	3	4	PH ¹⁾

 注: ¹⁾ PH=屏蔽连接在接插件外壳上

订货信息

EDK100	XX	H	45	E	1024	F	5-30	R	2	/	XXXX
	①	②	③	④	⑤	⑥	⑦	⑧	⑨		⑩

①扩展序号 XX	②主轴形式 H: 空心轴	③轴径 25: 25mm 30: 30mm 35: 35mm 38: 38mm 40: 40mm 42: 42mm 45: 45mm	④输出信道 B: A B C: A B O D: A A B B E: A A B B O O F: A B O	⑤分辨率 600,1024 1500,3000	⑥输出形式 F: 推挽输出 A: 推挽差分输出 C: 集电极开路输出 B: RS422 (TTL 兼容)
-------------	-----------------	---	--	--------------------------------------	---

⑦电源电压 5: 5VDC 5-30: 5...30VDC 9-26: 9...26VDC	⑧出线方式 R: 径向出线	⑨连接方式 数字: 电缆长度m 9218: M18插头9 芯 9223: M23 顺时针插头12 芯 9223-2: M23 逆时针插头12 芯	⑩特殊代码 XXXX
--	------------------	--	---------------

注: 黑体为常备库存或为推荐订货型号

注: 1, 分辨率(600,1024,1500,3000)为常用脉冲数, 其它脉冲值应请而定。

2, 请选择订货信息: 型号系列、轴径尺寸、输出信道、分辨率、输出形式、电源电压、出线方式、电缆长度、连接方式及特殊代码。

订购范例: 1、EDK100H45C1024F5-30R2, 特殊要求请注明到后面

说明: EDK100H系列, 轴径45mm, 输出A B O, 1024PPR, 推挽输出, 5-30VDC, 径向出线2m。

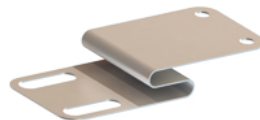
2、EDK100H45E3000A5-30R9223, 特殊要求请注明到后面

说明: EDK100H系列, 轴径45mm, 输出A A B B O O, 3000PPR, 推挽差分输出, 5-30VDC, M23 顺时针12 芯插头连接。

附件 (另售) 注: 其它安装支架选型请参考附件选型表。

 安装支架
 型号 (常规): 8115

 安装支架
 型号 (常规): **8116-A**

 安装支架
 型号 (常规): **8117-A**

 安装支架
 型号 (常规): 8120

 安装支架
 型号 (常规): 8116

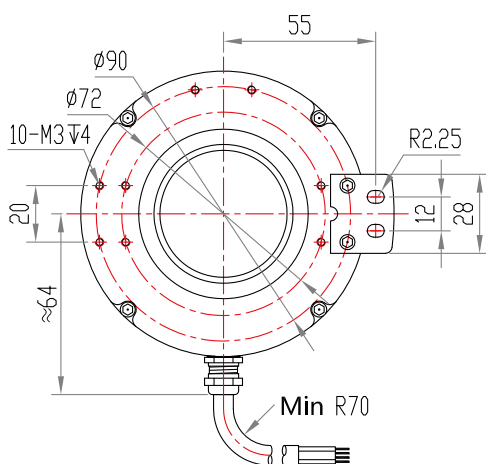
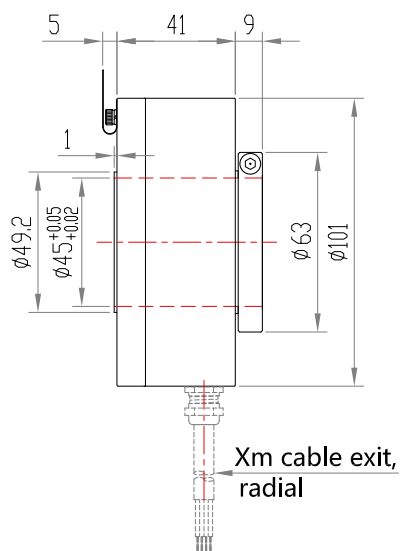
 安装支架
 型号 (常规): 8117

 绝缘轴套
 型号 (依据系列): 866X

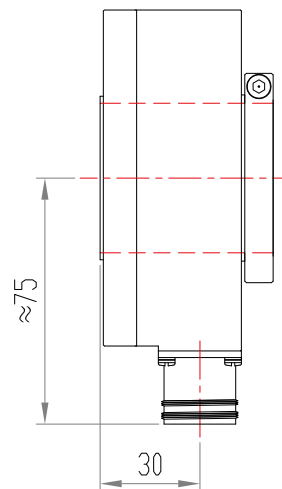
 安装支架
 型号 (常规): **8116B**


机械图

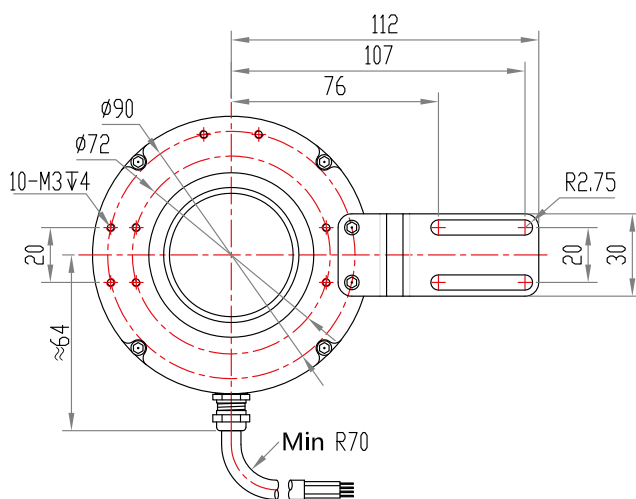
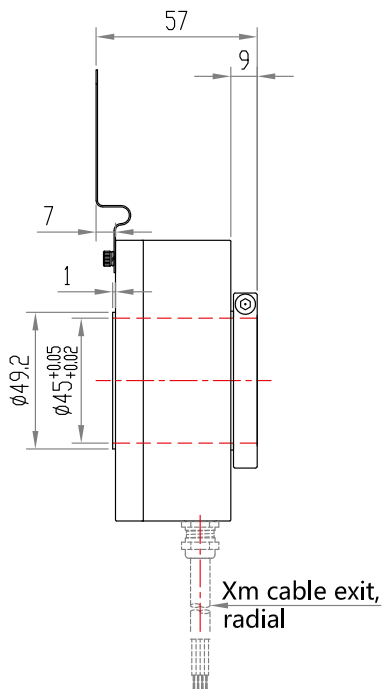
EDK100H系列 (8120)



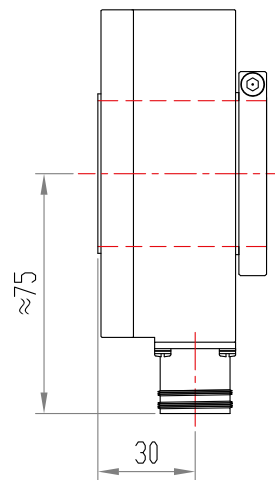
EDK100H系列 (9223)



EDK100H系列 (8115)

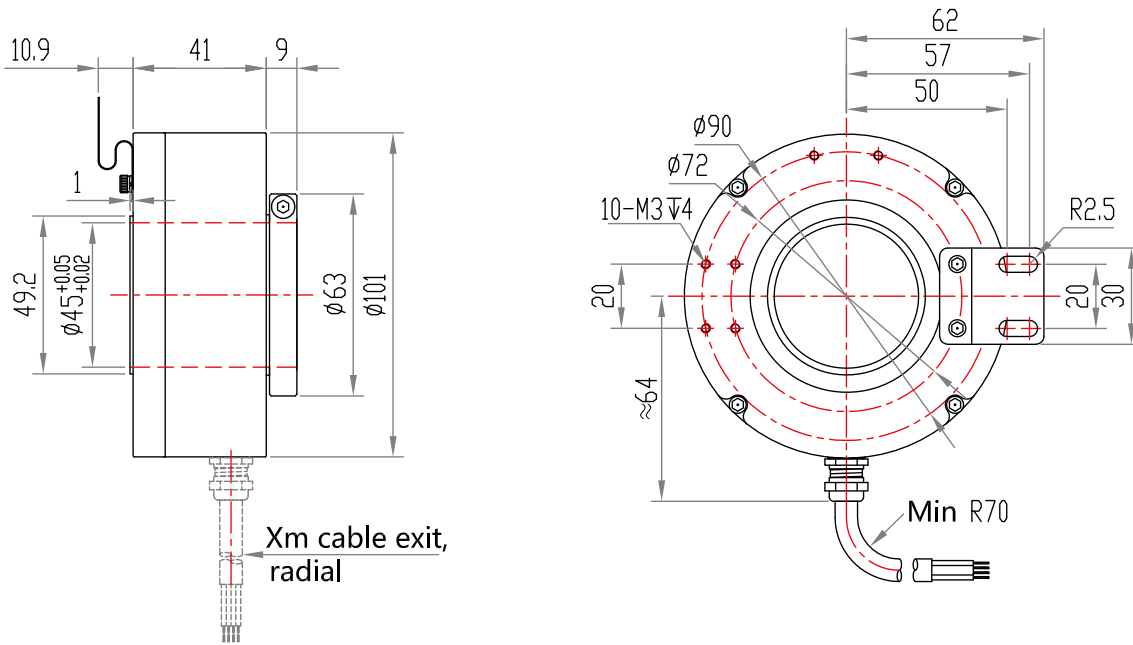


EDK100H系列 (9223)

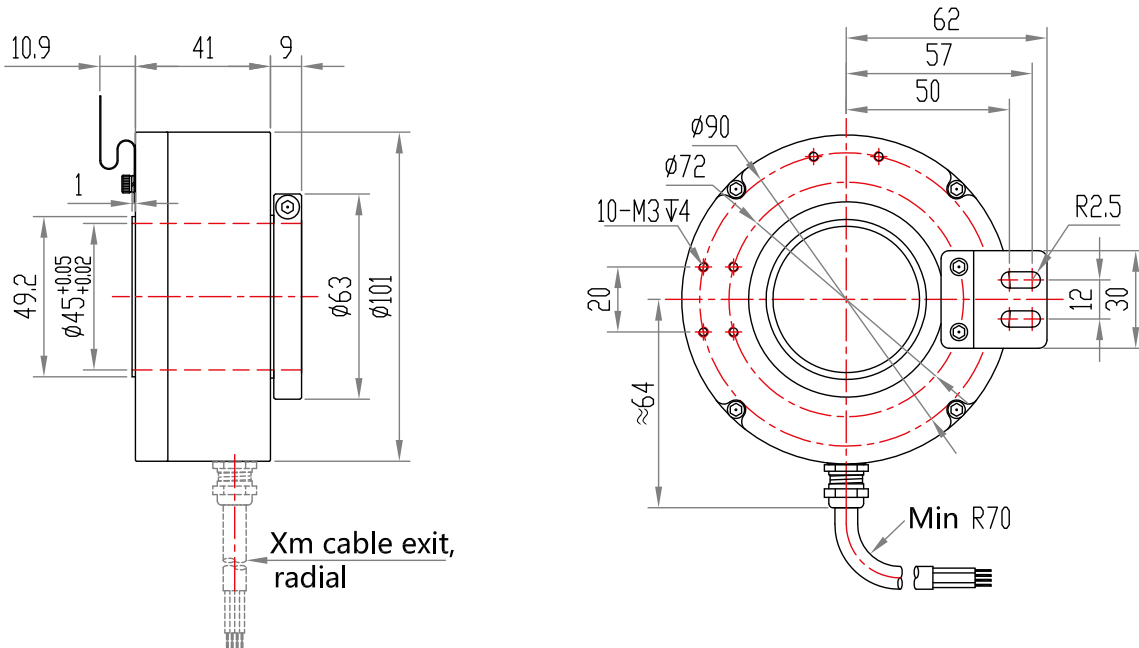


机械图

EDK100H系列 (8116)

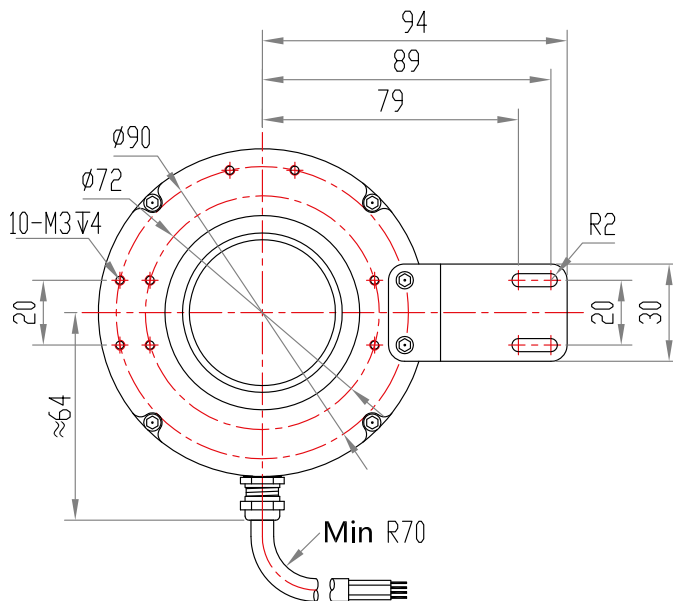
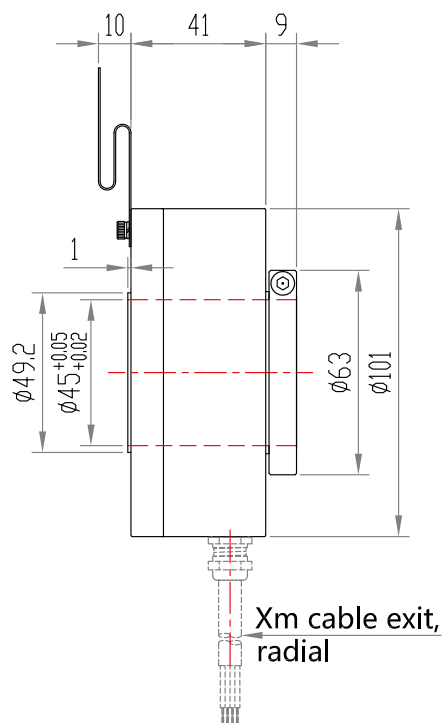


EDK100H系列 (8116-A)

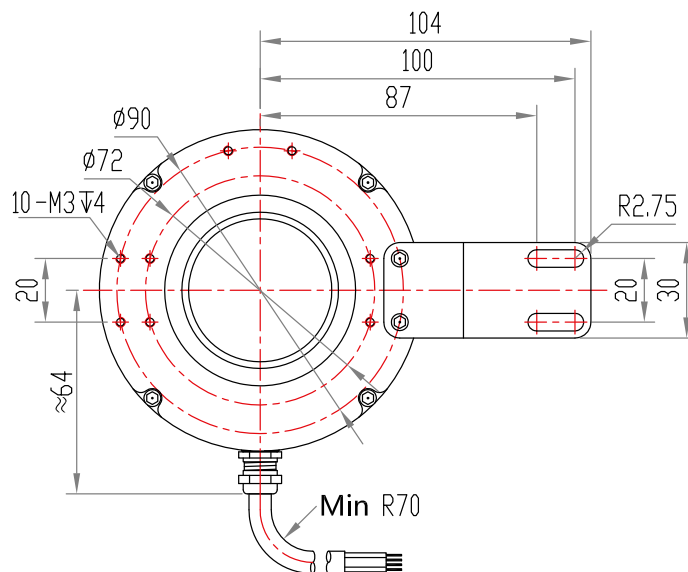
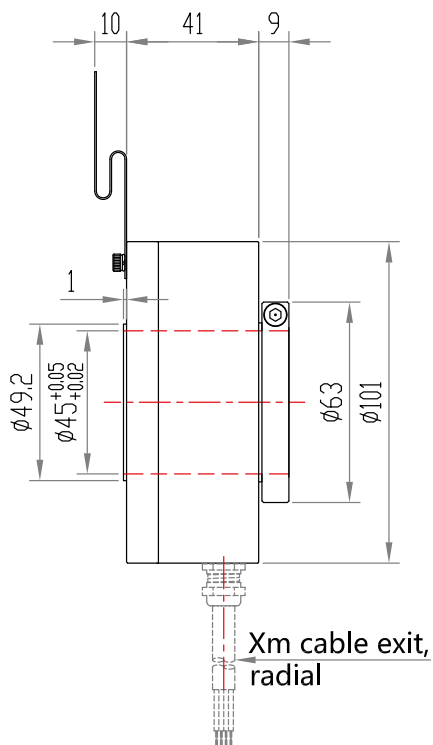


机械图

EDK100H系列 (8117)

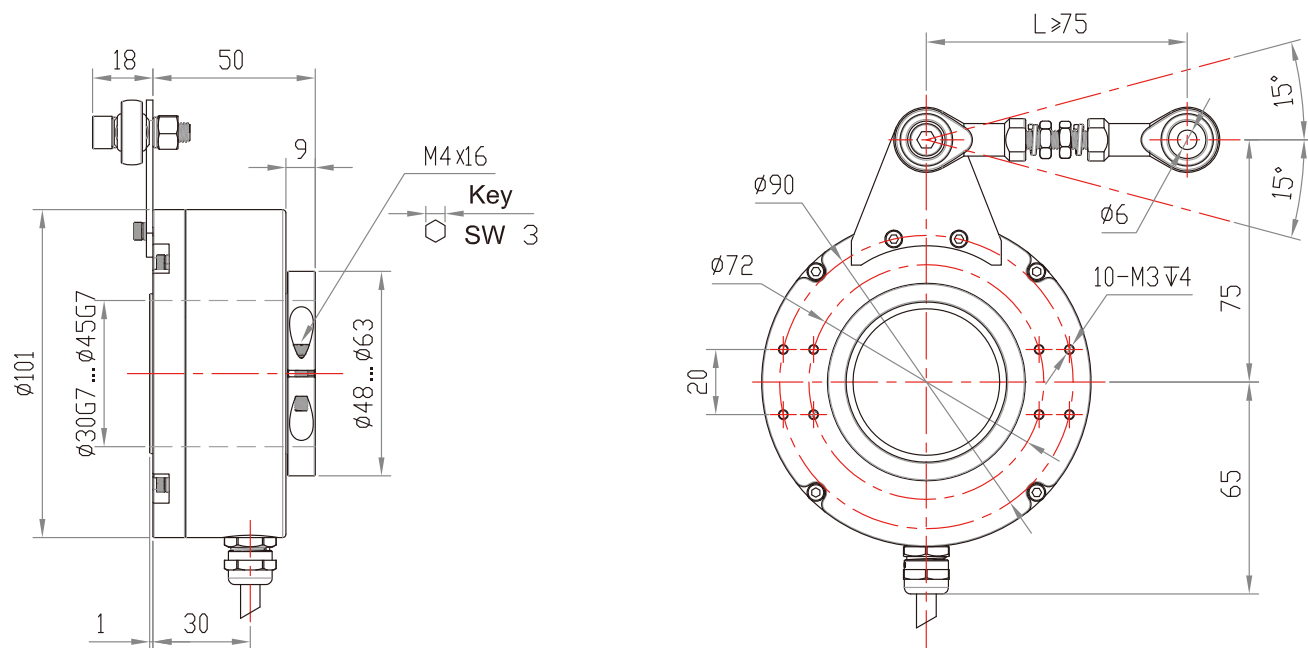


EDK100H系列 (8117-A)



机械图

EDK100H+8150+8561



EDK100H系列 (8161B)

