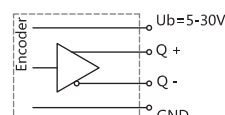
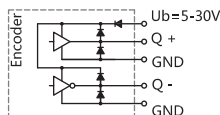
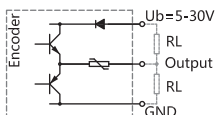


ECK100H 系列
 感应原理 光电
 外径 $\Phi 101\text{mm}$
 轴径 $\Phi 30$ 、 $\Phi 45\text{mm}$
 分辨率 600、1024PPR
 工作电压 5-30VDC, 9-26VDC
 防护等级 IP65

机械参数

| | |
|---------|--|
| 轴 | $\Phi 30$ 、 $\Phi 45$ ($\Phi 35$ 、 $\Phi 38$ 、 $\Phi 40$ 、 $\Phi 42$ 配绝缘轴套可选) |
| 防护等级 | IP65 |
| 每分钟最大转速 | 3000RPM |
| 最大轴负荷 | 100N 轴向, 200N 径向 |
| 冲击 | 100g, 6ms |
| 振动 | 10g, 10...2000HZ |
| 轴承寿命 | 10^9 转 |
| 转动惯量 | $< 150 \times 10^{-6} \text{kgm}^2$ |
| 启动力矩 | $< 0.1\text{Nm}$ |
| 主轴材料 | 不锈钢 |
| 主体材料 | 铝合金 |
| 外壳材料 | 铝合金 |
| 工作温度 | $-40^\circ\text{C} \dots +85^\circ\text{C}$ |
| 贮存温度 | $-40^\circ\text{C} \dots +85^\circ\text{C}$ |
| 重量 | $\approx 1\text{kg}$ (2米电缆) |

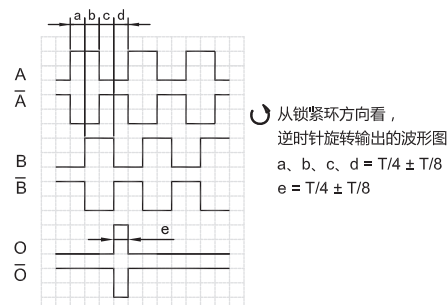
电气参数



| 输出电路 | 推挽输出 | 推挽差分输出 | RS422 (TTL 兼容) |
|------------|------------------------|------------------------|---------------------|
| 分度 | 最大 1024 脉冲/转 | 最大 1024 脉冲/转 | 最大 1024脉冲/转 |
| 电源 | 5-30V | 5-30V | 5-30V |
| 无负载时消耗电流 | 最大125 mA | 最大125 mA | 最大80 mA |
| 最大负载电流 | $\pm 80 \text{ mA}$ | $\pm 80 \text{ mA}$ | $\pm 50 \text{ mA}$ |
| 最高输出频率 | 100KHz | 100KHz | 100KHz |
| 信号高电平 | 最小 $U_b - 2.5\text{V}$ | 最小 $U_b - 2.5\text{V}$ | 最小2.5V |
| 信号低电平 | 最大0.8V | 最大0.8V | 最大0.4V |
| 上升时间 T_r | 最大1 μs | 最大1 μs | 最大1 μs |
| 下降时间 T_f | 最大1 μs | 最大1 μs | 最大1 μs |
| 短接保护 | 有 | 有 | 有 |

端子配置

| | | | | | | | | | | |
|----|--|----|-----|----|-----------|----|-----------|----|-----------|----------|
| 信号 | | OV | +Ub | A | \bar{A} | B | \bar{B} | O | \bar{O} | \equiv |
| 色标 | | 白 | 棕 | 绿 | 粉 | 黄 | 蓝 | 灰 | 红 | 屏蔽 |
| | | WH | BN | GN | PK | YE | BU | GY | RD | Shield |



注：O路信号与A、B路信号相位关系不作规定

订货信息

ECK100 H 30 E 1024 A 5-30 R 2 / XXXX

① ② ③ ④ ⑤ ⑥ ⑦ ⑧ ⑨

①主轴形式
H: 空心轴
②轴径
30: 30mm
45: 45mm
③输出信道
B: A B
D: A \bar{A} B \bar{B}
E: A \bar{A} B \bar{B} O \bar{O}
④分辨率
600,1024
⑤输出形式
F: 推挽输出
A: 推挽差分输出
B: RS422 (TTL 兼容)
⑥电源电压

 5-30: DC5...30V
 9-26: DC9...26V

⑦出线方式

R: 径向出线

⑧连接方式
数字: 电缆长度m
⑨特殊代码

XXXX

注: 黑体为常备库存或为推荐订货型号

注: 请选择订货信息: 型号系列、轴径尺寸、输出信道、分辨率、输出形式、电源电压、出线方式、电缆长度、连接方式及特殊代码。

订购范例: 1、ECK100H45E1024A5-30R2

 说明: ECK100H 系列, 轴径 45mm, 输出 A \bar{A} 、B \bar{B} 、O \bar{O} , 1024PPR, 推挽差分输出, DC5-30V, 径向出线 2m。

附件 (另售) 注: 其它安装支架选型请参考附件选型表。

安装支架

 型号 (常规): **8116-A**

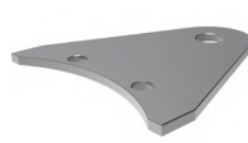
安装支架

 型号 (常规): **8117-A**

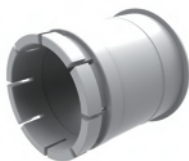
安装支架

 型号 (常规): **8115**

安装支架

 型号 (常规): **8150**

绝缘轴套

型号 (常规): 8663-45/38、8663B-45/40、8663C-45/35、8663D-45/42、8665-30/25.4



订购范例: 8663 45/38

说明: 绝缘轴套型号为 8663, 编码器端轴径为 45mm, 客户端轴径 38mm。

扭力杆

型号 (常规): 8561 6/L=X

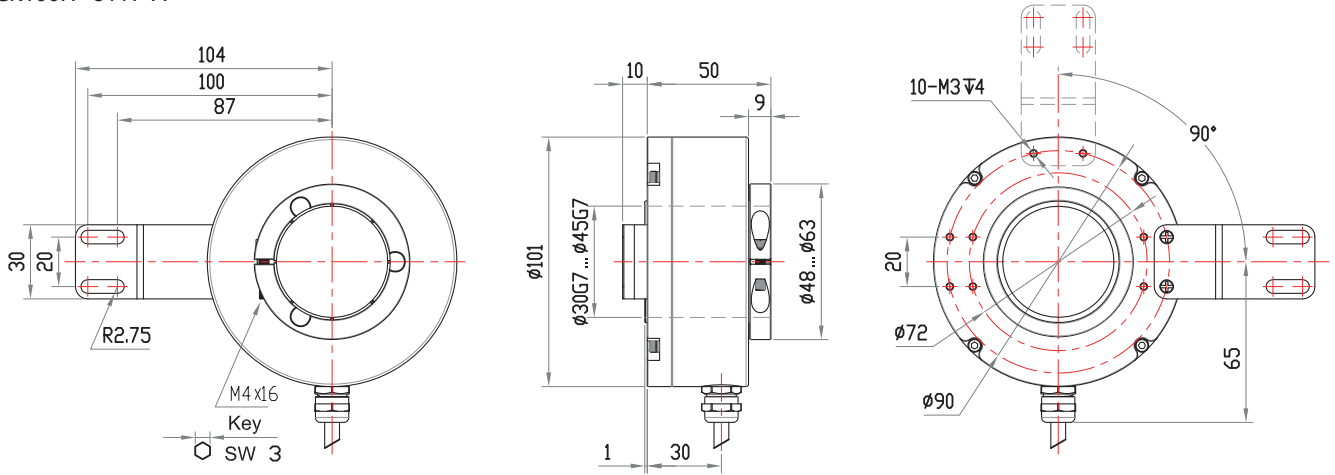


订购范例: 8561 6/L=200

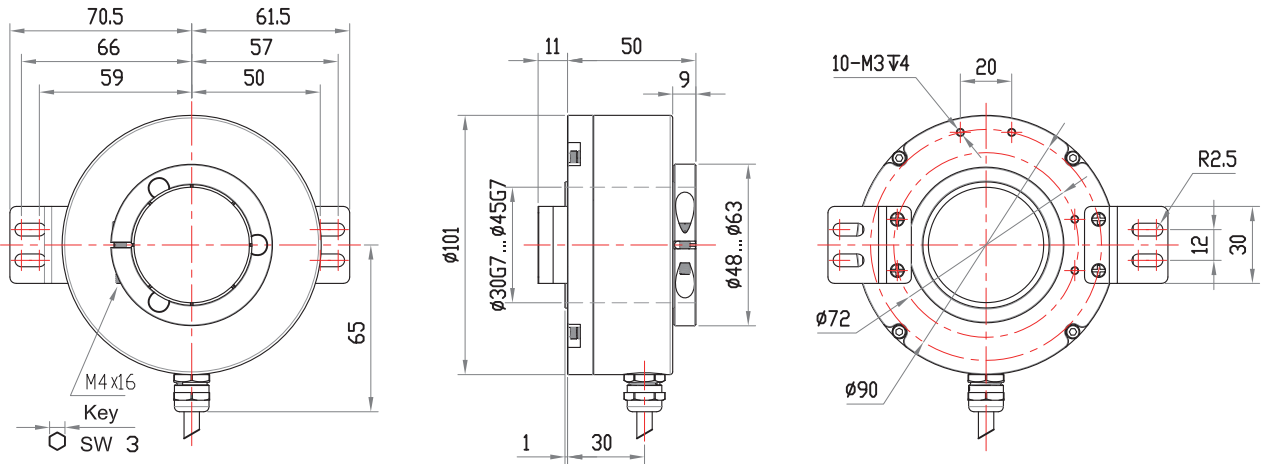
说明: 扭力杆型号为 8561, 扭力杆连接孔径 6mm, 连接孔中心距离为 200mm。

机械图

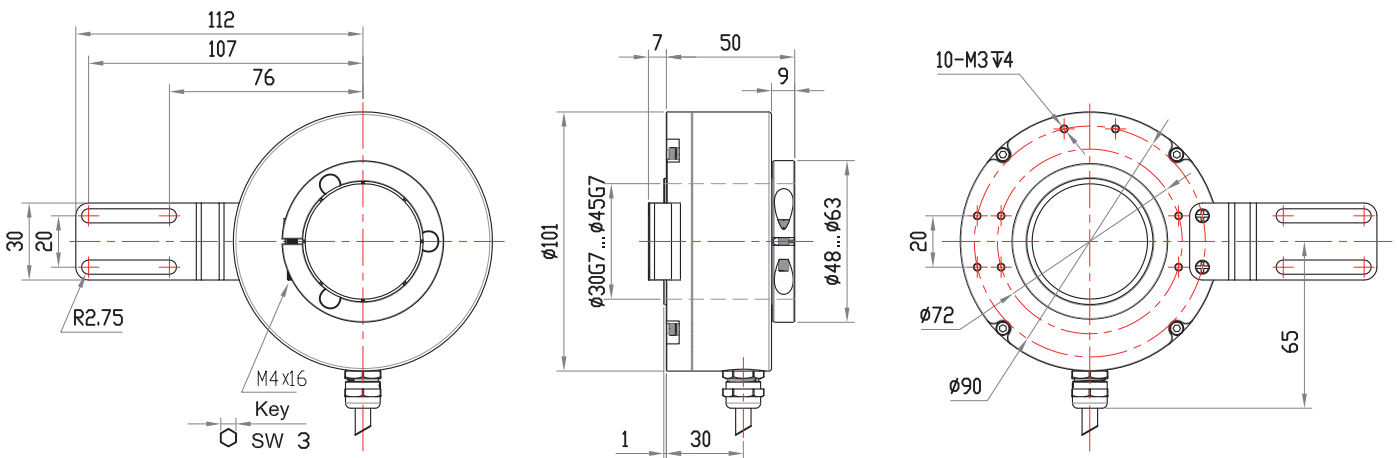
ECK100H+8117-A



ECK100H+8116-A



ECK100H+8115



机械图

ECK100H+8150+8561

