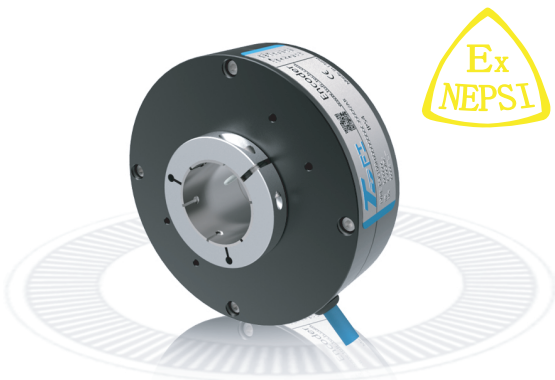


防爆增量式编码器

BETF100-HT系列



BETF100-HT系列

防爆编码器

设备类型 II类(气体)

防爆形式 本安型

防爆标志: Ex ib IIC T4 Gb

适用危险区域 1区(气体)

感应原理 光电

功能原理 防爆增量式编码器

 外径 $\Phi 100\text{mm}$

 轴径 空心轴 $\Phi 25$ 、 $\Phi 30$ 、 $\Phi 35$ 、 $\Phi 38$ 、 $\Phi 40$ 、 $\Phi 42$ 、 $\Phi 45\text{mm}$
 $5/8"$ 、 $3/4"$ 、 $7/8"$ 、 $1"$ 、 $1-1/8"$ 、 $1-3/8"$

最大脉冲 5000PPR

工作电压 10-23VDC

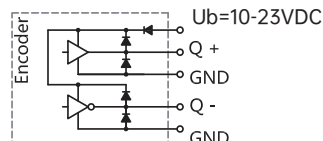
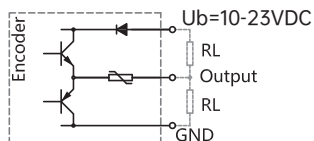
防护等级 IP64

机械参数

轴径	$\Phi 25$ 、 $\Phi 30$ 、 $\Phi 35$ 、 $\Phi 38$ 、 $\Phi 40$ 、 $\Phi 42$ 、 $\Phi 45\text{mm}$ $5/8"$ 、 $3/4"$ 、 $7/8"$ 、 $1"$ 、 $1-1/8"$ 、 $1-3/8"$
防护等级	IP64
每分钟最大转速	3000rpm
最大轴负荷	50N轴向, 80N径向
冲击	100g, 6ms
振动	10g, 10...2000HZ
轴承寿命	10^9 转
转动惯量	$< 150 \times 10^{-6} \text{kgm}^2$
启动力矩	$< 0.2\text{Nm}$
主轴材料	不锈钢
主体材料	铝合金阳极氧化
外壳材料	铝合金阳极氧化
工作温度	$-40^\circ\text{C} \leq T_a \leq 80^\circ\text{C}$
贮存温度	$-40^\circ\text{C} \dots +85^\circ\text{C}$
重量	$\approx 950\text{g}$ (不含电缆)

¹⁾ 转动惯量取决于轴径的大小

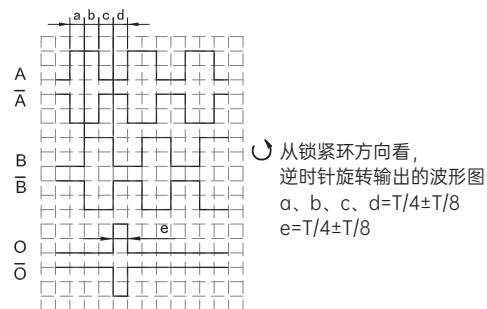
电气参数



输出电路	推挽输出	推挽差分输出
分度	最大5000 脉冲/转	最大5000脉冲/转
电源	10-23V	10-23V
无负载时消耗电流	最大80 mA	最大80 mA
最大负载电流	最大40 mA	最大40 mA
最高输出频率	100KHz	100KHz
信号高电平	最小Ub-2.5V	最小Ub-2.5V
信号低电平	最大0.8V	最大0.8V
上升时间Tr	最大1 μs	最大1 μs
下降时间Tf	最大1 μs	最大1 μs
短接保护	有	有

端子配置

信号		OV	+Ub	A	\bar{A}	B	\bar{B}	O	\bar{O}	\perp
色标		白	棕	绿	粉	黄	蓝	灰	红	屏蔽
		WH	BN	GN	PK	YE	BU	GY	RD	Shield



注：O路信号与A、B路信号相位关系不作规定

订货信息

BETF100- HT G 30 1024 B Ex 2

① ② ③ ④ ⑤ ⑥

①主轴形式 HT: 空心轴	②产品代码 空: 缺省 G: 产品代码	③轴径 25: 25mm 30: 30mm 35: 35mm 38: 38mm 40: 40mm 42: 42mm 45: 45mm C: 5/8" D: 3/4" E: 7/8" F: 1" G: 1-1/8" H: 1-3/8"	④分辨率 20、300、512 600、 1024 、1200 1500、2048、3000 4096、5000	⑤输出信道 B: 二通道 C: 三通道 D: 四通道 E: 六通道	⑥连接方式 数字: 电缆长度m
------------------	---------------------------	---	---	---	--------------------

注：黑体为常备库存或为推荐订货型号

- 注：1、输出信道为C或E时，产品代码只能选“G”。
- 2、当产品代码为“G”时，轴径 $\leq 30\text{mm}$ 。
- 3、当产品代码为“缺省”时，最高分辨率 $\leq 1500\text{PPR}$ 。
- 4、电缆长度应 $\leq 50\text{m}$ 。
- 5、12V供电时匹配安全栅型号ZSB-V15和ZSB-V13.5；15V供电时匹配安全栅型号ZSB-V17和ZSB-V16。
- 6、请选择订货信息：产品型号、产品代码、轴径尺寸、分辨率、输出信道及电缆长度。

订购范例：BETF100-HT301024BEx5

说明：BETF100-HT系列，空心轴径30mm，输出A B，1024PPR，5米电缆径向输出。

附件 (另售) 注: 其它安装支架选型请参考附件选型表

 安装支架
 型号 (常规): 8116

 安装支架
 型号 (常规): **8116-A**

 安装支架
 型号 (常规): 8120

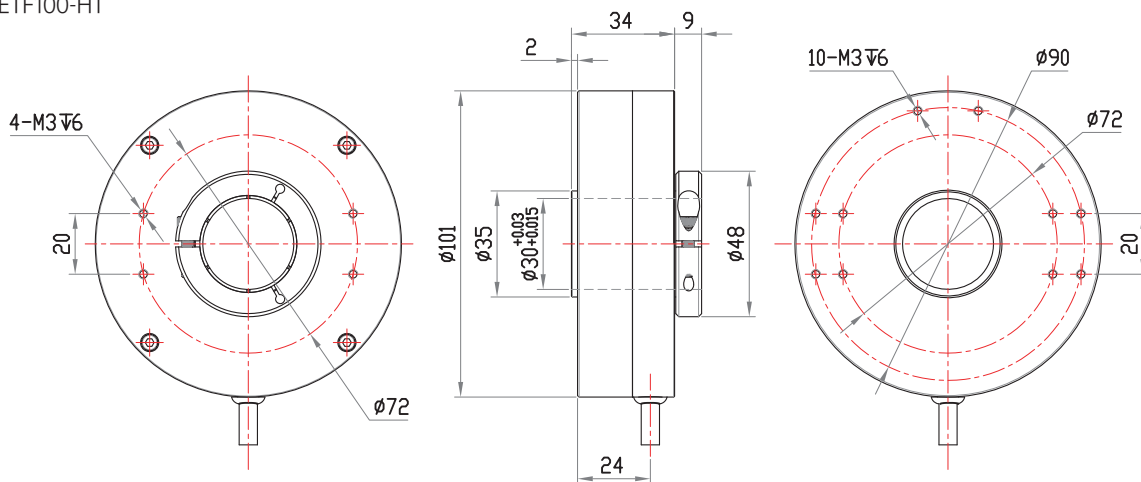
 安装支架
 型号 (常规): **8117**

 安装支架
 型号 (常规): **8117A**

 安装支架
 型号 (常规): 8145A

机械图

BETF100-HT



BETF100-HTG

