

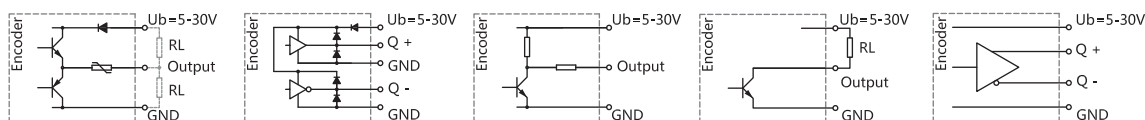


ESG38B系列
 感应原理 光电
 外径 $\Phi 38\text{mm}$
 半空心轴 $\Phi 5$ 、 $\Phi 6$ 、 $\Phi 8\text{mm}$
 最大脉冲2500PPR
 工作电压5VDC, 5-30VDC, 9-26VDC
 防护等级IP54

机械参数

轴	$\Phi 5$ 、 $\Phi 6$ 、 $\Phi 8\text{mm}$
防护等级	IP54
每分钟最大转速	6000RPM
最大轴负荷	25N轴向; 50N径向
冲击	50g, 6ms
振动	10g, 10...2000HZ
轴承寿命	10^9 转
转动惯量	$\approx 1.8 \times 10^{-6} \text{kgm}^2$
启动力矩	$< 0.005\text{Nm}$
主轴材料	铜
主体材料	铝合金
外壳材料	拉伸铁壳+黑色喷涂
工作温度	$-20 \sim +70^\circ\text{C}$
贮存温度	$-30 \sim +85^\circ\text{C}$
重量	$\approx 120\text{g}$

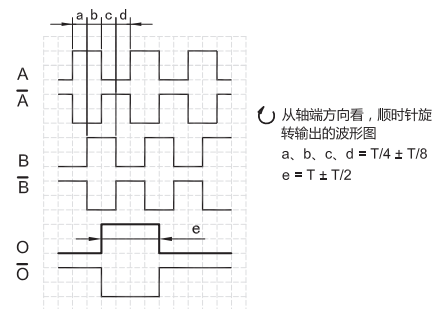
电气参数



输出电路	推挽输出	推挽差分输出	电压输出	集电极开路输出	RS422 (TTL 兼容)
分度	最大2500 脉冲/转	最大2500 脉冲/转	最大2500 脉冲/转	最大2500 脉冲/转	最大2500 脉冲/转
电源	5-30V	5-30V	5-30V	5-30V	5-30V
无负载时消耗电流	最大125 mA	最大125 mA	最大 125mA	最大80 mA	最大80 mA
最大负载电流	$\pm 80 \text{ mA}$	$\pm 80 \text{ mA}$	/	-50 mA	$\pm 50 \text{ mA}$
最高输出频率	300KHz	300KHz	300KHz	300KHz	300KHz
信号高电平	最小 $U_b - 2.5\text{V}$	最小 $U_b - 2.5\text{V}$	最小 $U_b - 2.5\text{V}$	/	最小2.5V
信号低电平	最大0.8V	最大0.8V	最大0.4V	/	最大0.4V
上升时间 T_r	最大1 μs	最大1 μs	最大2 μs	/	最大1 μs
下降时间 T_f	最大1 μs	最大1 μs	最大2 μs	/	最大1 μs
短接保护	有	有	有	有	有

端子配置

信号	OV	+Ub	A	\bar{A}	B	\bar{B}	O	\bar{O}	⏏
色标	白	棕	绿	粉	黄	蓝	灰	红	屏蔽
	WH	BN	GN	PK	YE	BU	GY	RD	Shield



注: O路信号与A、B路信号相位关系不作规定

订货信息

ESG38	XX	B	8	E	1024	F	5-30	R	2	/	XXXX
①	②	③	④	⑤	⑥	⑦	⑧	⑨	⑩		
①扩展序号 XX	②主轴形式 B: 半空心轴	③轴径 5: 5mm 6: 6mm 8: 8mm	④输出信道 B: A B C: A B O D: A \bar{A} B \bar{B} E: A \bar{A} B \bar{B} O \bar{O} F: A B \bar{O}	⑤分辨率 50,100,200, 256,360,500, 512,600,720, 1000,1024, 2000,2048,2500	⑥输出形式 F: 推挽输出 A: 推挽差分输出 C: 集电极开路输出 E: 电压输出 L: RS422 (TTL 兼容)	⑦电源电压 5: 5VDC 5-30: 5...30VDC 9-26: 9...26VDC	⑧出线方式 R: 径向出线 C: 轴向出线	⑨连接方式 数字: 电缆长度m	⑩特殊代码 XXXX		

注: 黑体为常备库存或为推荐订货型号

注: 1, 分辨率 (50,100,200,256,360,500,512,600,720,1000,1024, 2000,2048,2500) 为常用脉冲数, 其它脉冲值应请而定。

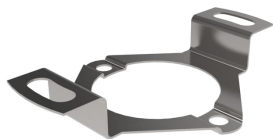
2, 请选择订货信息: 型号系列、轴径尺寸、输出信道、分辨率、输出形式、电源电压、出线方式、电缆长度、连接方式及特殊代码。

订购范例: ESG38B8E1024A5-30R2, 特殊要求请注明到后面

说明: ESG38B 系列, 轴径8mm, 输出A \bar{A} B \bar{B} O \bar{O} , 1024PPR, 推挽差分输出, 5-30VDC, 径向出线2m。

附件 (另售) 注: 其它安装支架选型请参考附件选型表。

双翼弹性支架
型号 (常规): 8121

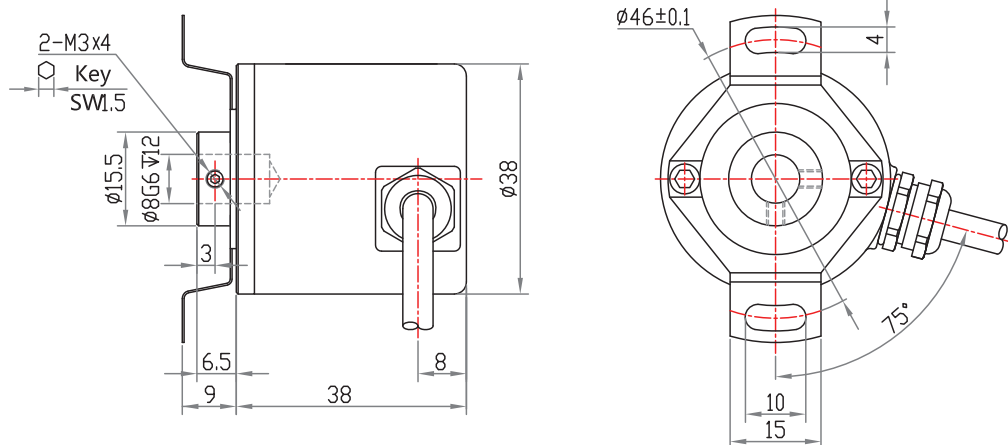


双翼弹性支架
型号 (常规): 8122



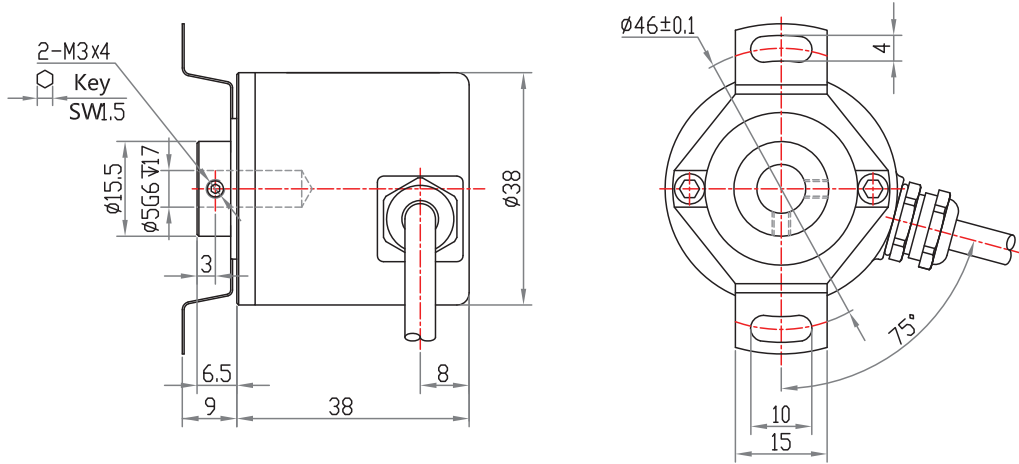
机械图

ESG38B

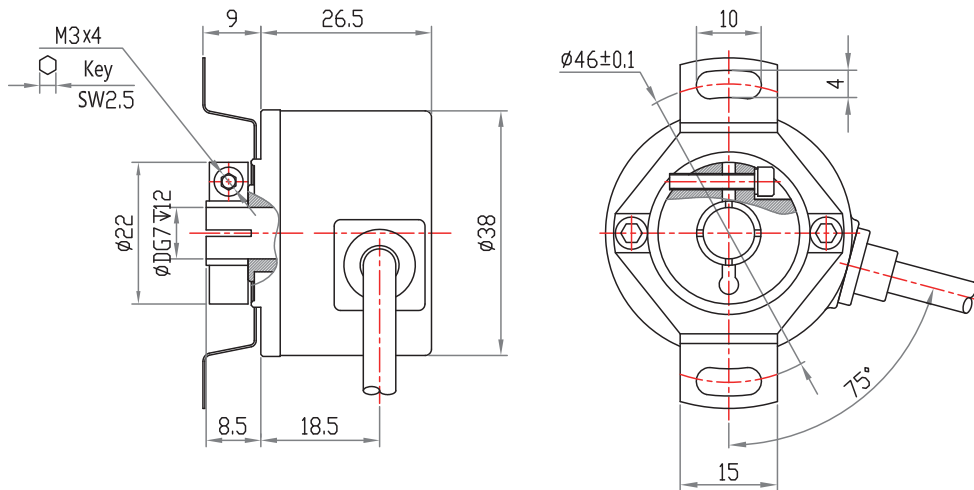


机械图

ESG3801B



ESG3802B



ESG3803B

